

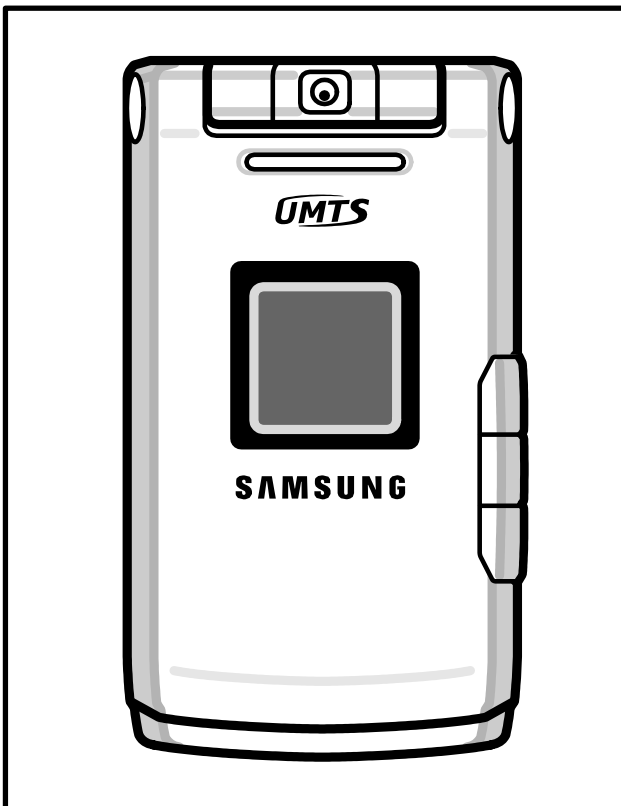
**SAMSUNG**

# UMTS TELEPHONE

## SGH-Z510

# ***SERVICE*** *Manual*

### UMTS TELEPHONE



### CONTENTS

1. Specification
2. Flow Chart of Troubleshooting
3. Exploded Views and Parts List
4. Electrical Parts List
5. PCB Diagrams
6. Block Diagrams

# 1. SGH-Z510 Specification

## 1-1. UMTS General Specification

	GSM900 Phase 1	EGSM 900 Phase 2	DCS1800 Phase 1	PCS1900	WCDMA 2100
Freq. Band[MHz] Uplink/Downlink	890~915 935~960	880~915 925~960	1710~1785 1805~1880	1850~1910 1930~1990	1920~1980 2110~2170
ARFCN range	1~124	0~124 & 975~1023	512~885	512~810	9612~988 10562~10838
Tx/Rx spacing	45MHz	45MHz	95MHz	80MHz	190MHz
Mod. Bit rate/ Bit Period	270.833kbps 3.692us	270.833kbps 3.692us	270.833kbps 3.692us	270.833kbps 3.692us	4.096Mcps
Time Slot Period/Frame Period	576.9us 4.615ms	576.9us 4.615ms	576.9us 4.615ms	576.9us 4.615ms	10ms
Modulation	0.3GMSK	0.3GMSK	0.3GMSK	0.3GMSK	QPSK
MS Power	33dBm~13dBm	33dBm~5dBm	30dBm~0dBm	30dBm~0dBm	24dBm ~ -50dBm
Power Class	5pcl ~ 15pcl	5pcl ~ 19pcl	0pcl ~ 15pcl	0pcl ~ 15pcl	Power Class3
Sensitivity	-102dBm	-102dBm	-100dBm	-100dBm	-106.7dBm
TDMA Mux	8	8	8	8	-
Cell Radius	35Km	35Km	2Km	-	-

## 1-2. GSM Tx Power Class

<b>TX Power control level</b>	<b>GSM900</b>	<b>TX Power control level</b>	<b>DCS1800</b>	<b>TX Power control level</b>	<b>PCS1900</b>
5	33±2 dBm	0	30±3 dBm	0	30±3 dBm
6	31±2 dBm	1	28±3 dBm	1	28±3 dBm
7	29±2 dBm	2	26±3 dBm	2	26±3 dBm
8	27±2 dBm	3	24±3 dBm	3	24±3 dBm
9	25±2 dBm	4	22±3 dBm	4	22±3 dBm
10	23±2 dBm	5	20±3 dBm	5	20±3 dBm
11	21±2 dBm	6	18±3 dBm	6	18±3 dBm
12	19±2 dBm	7	16±3 dBm	7	16±3 dBm
13	17±2 dBm	8	14±3 dBm	8	14±3 dBm
14	15±2 dBm	9	12±4 dBm	9	12±4 dBm
15	13±2 dBm	10	10±4 dBm	10	10±4 dBm
16	11±3 dBm	11	8±4dBm	11	8±4dBm
17	9±3dBm	12	6±4 dBm	12	6±4 dBm
18	7±3 dBm	13	4±4 dBm	13	4±4 dBm
19	5±3 dBm	14	2±5 dBm	14	2±5 dBm
		15	0±5 dBm	15	0±5 dBm

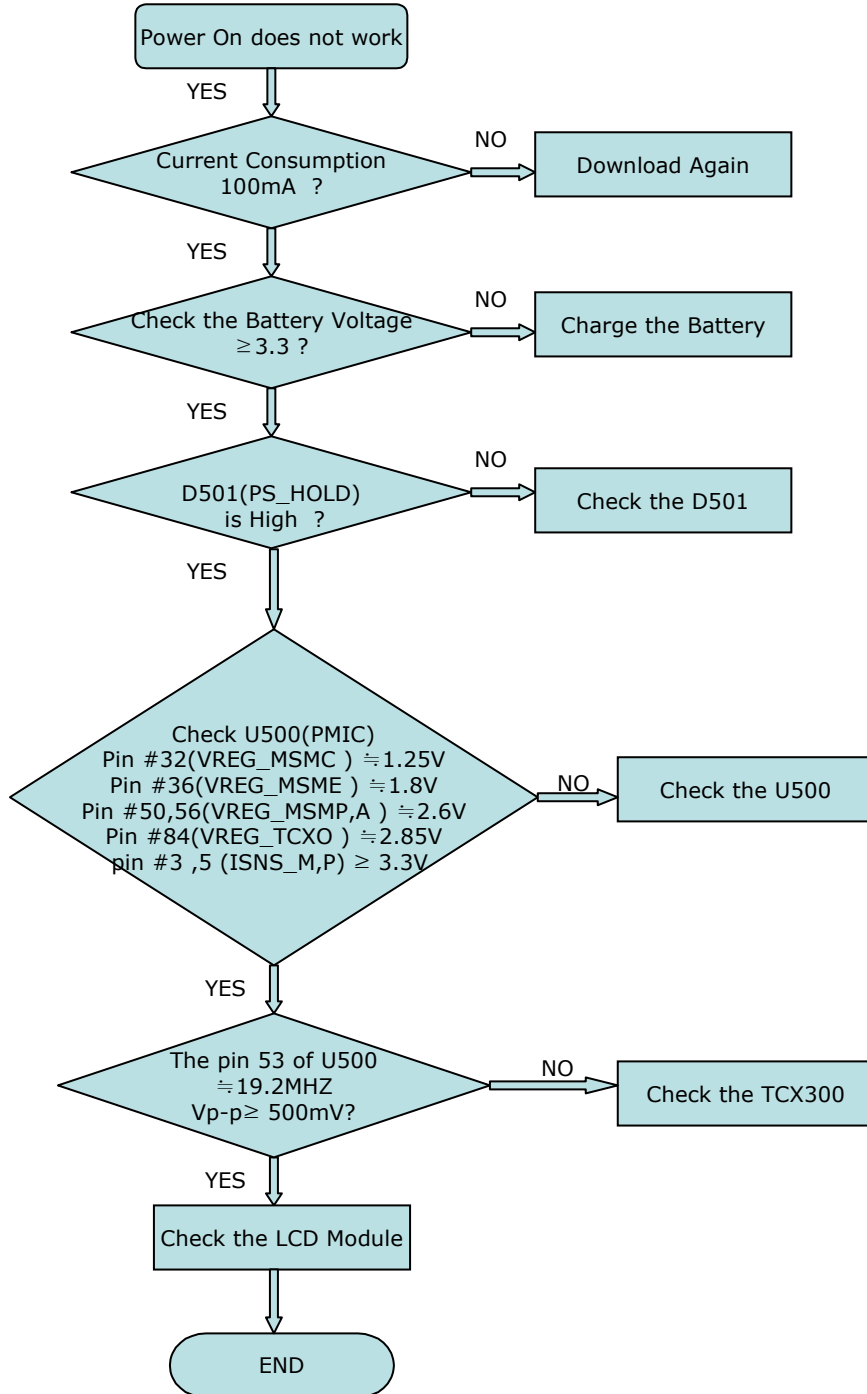
---

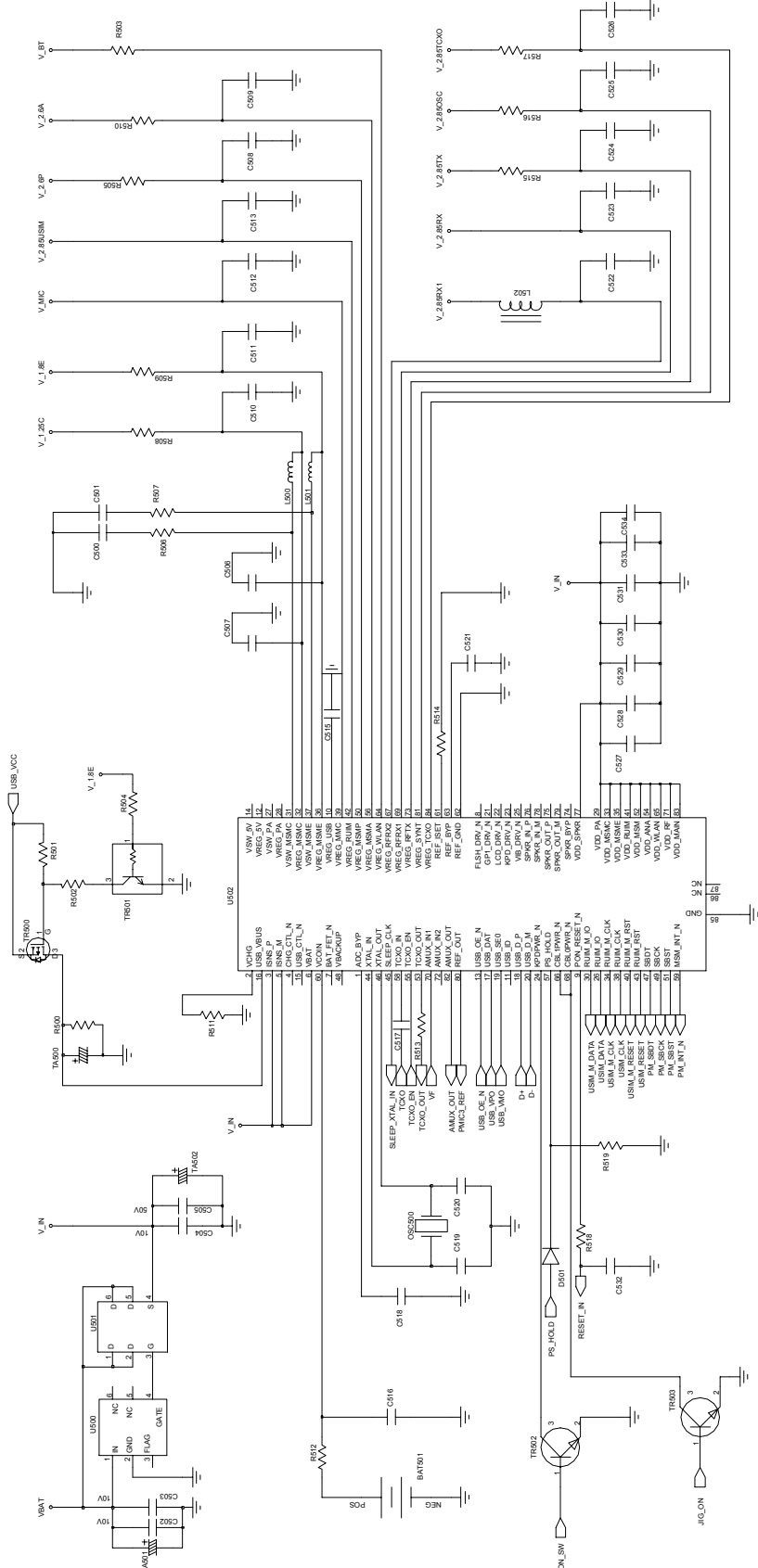
## 2. SGH-Z510 Flow Chart of Troubleshooting and Circuit Diagrams

---

### 2-1.Baseband

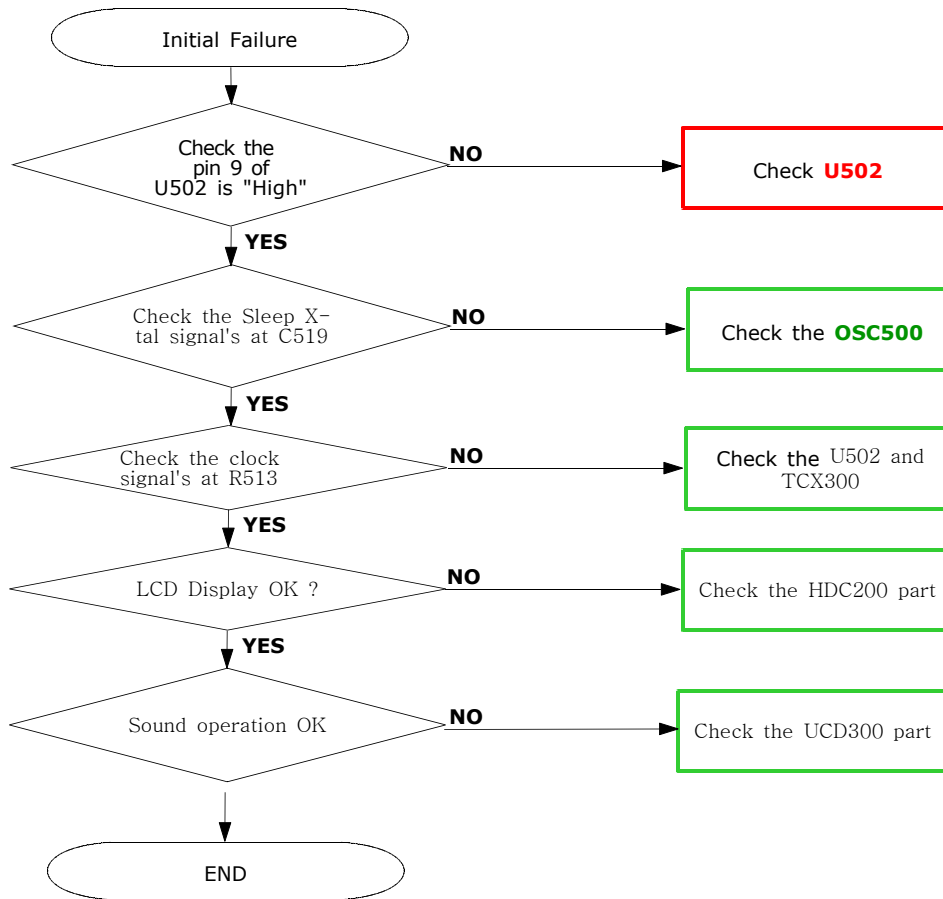
#### 2-1-1. Power ON

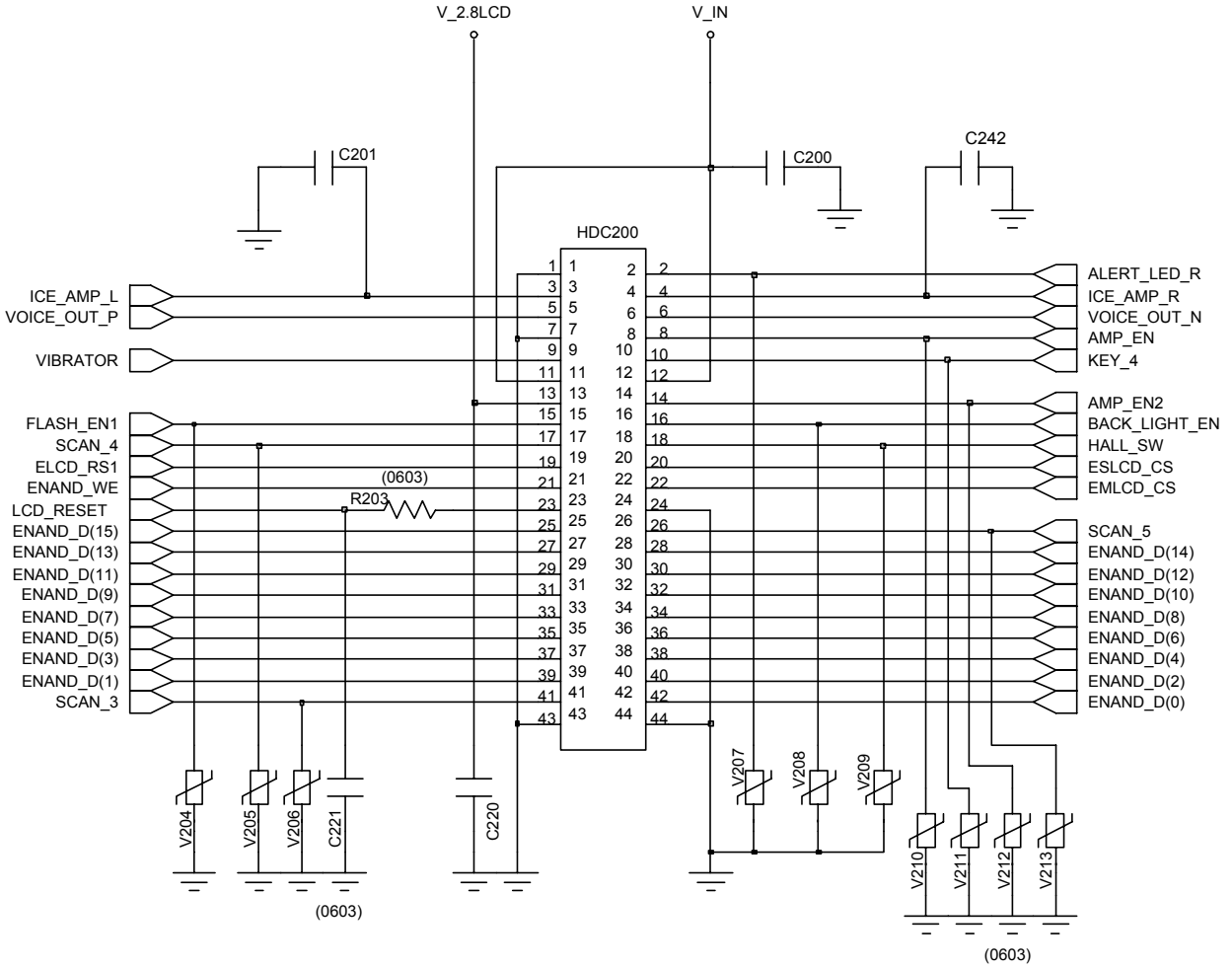




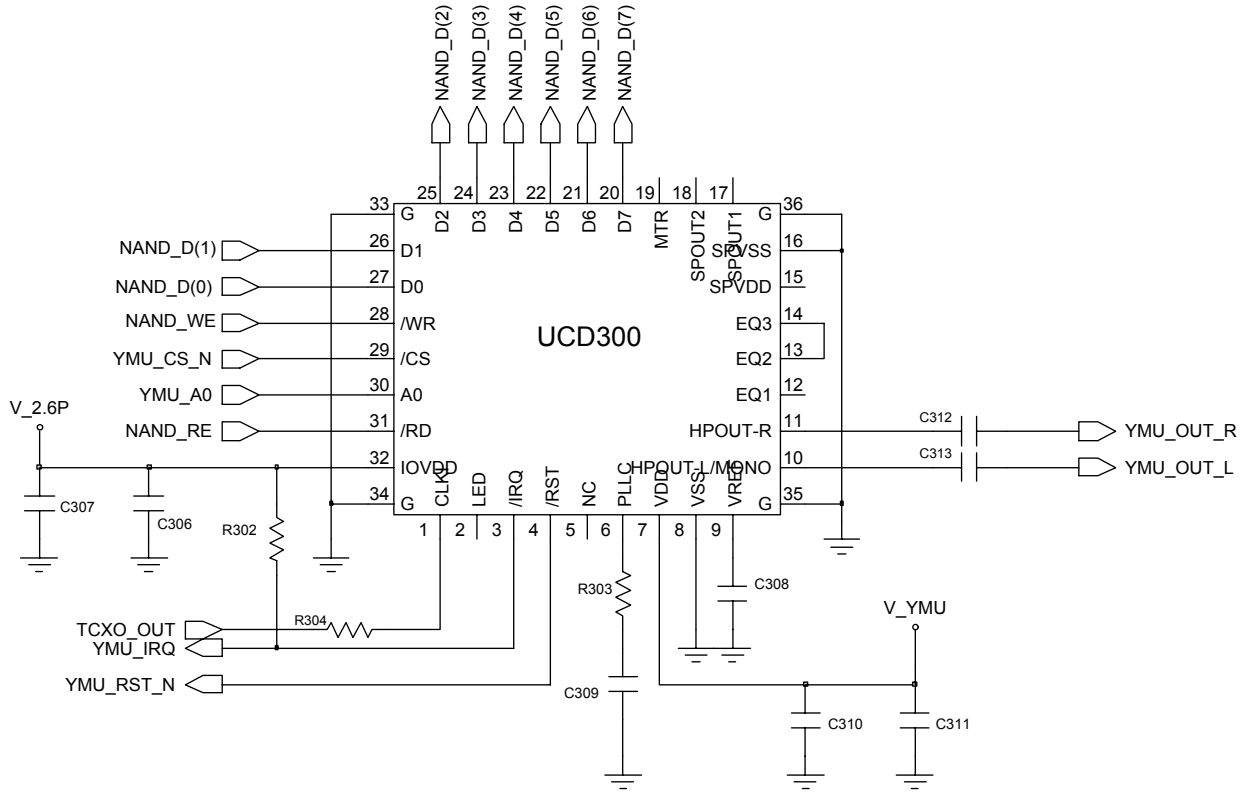


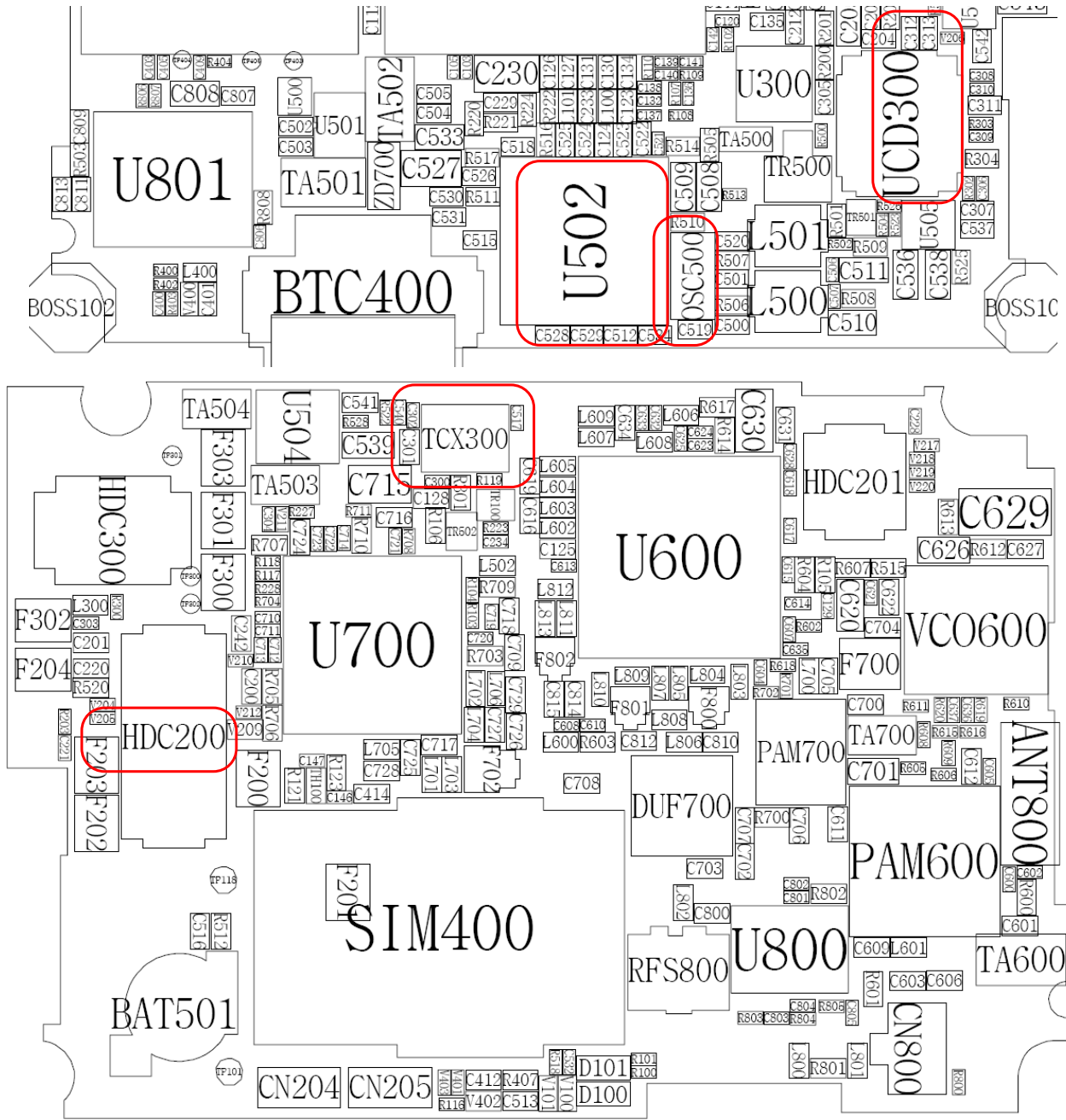
## 2-1-2. Initial



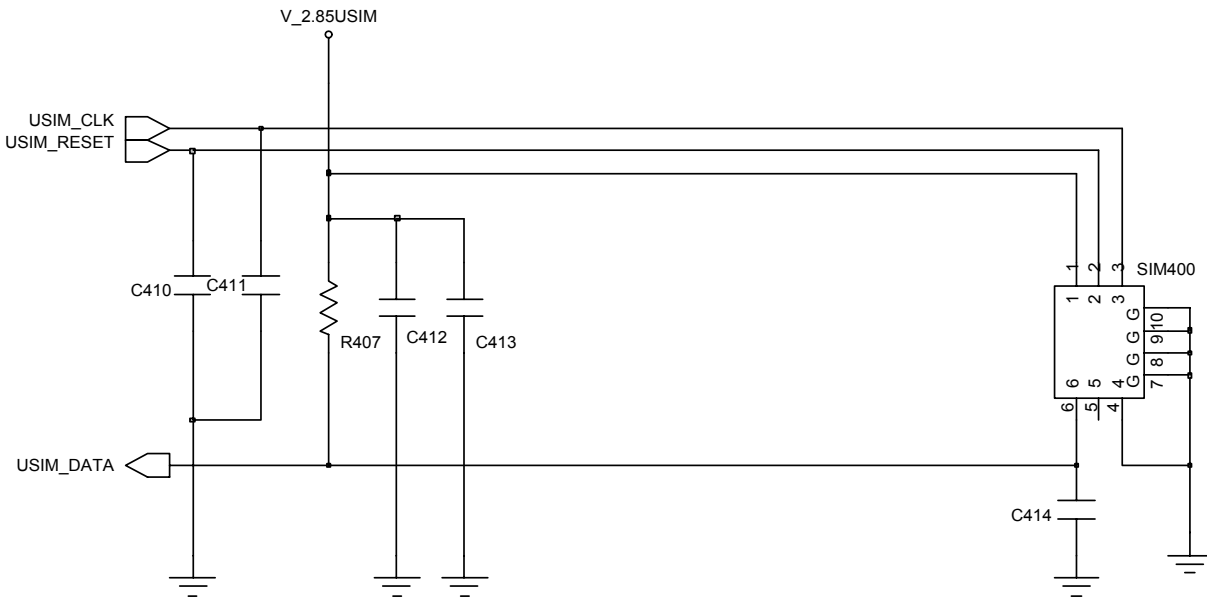
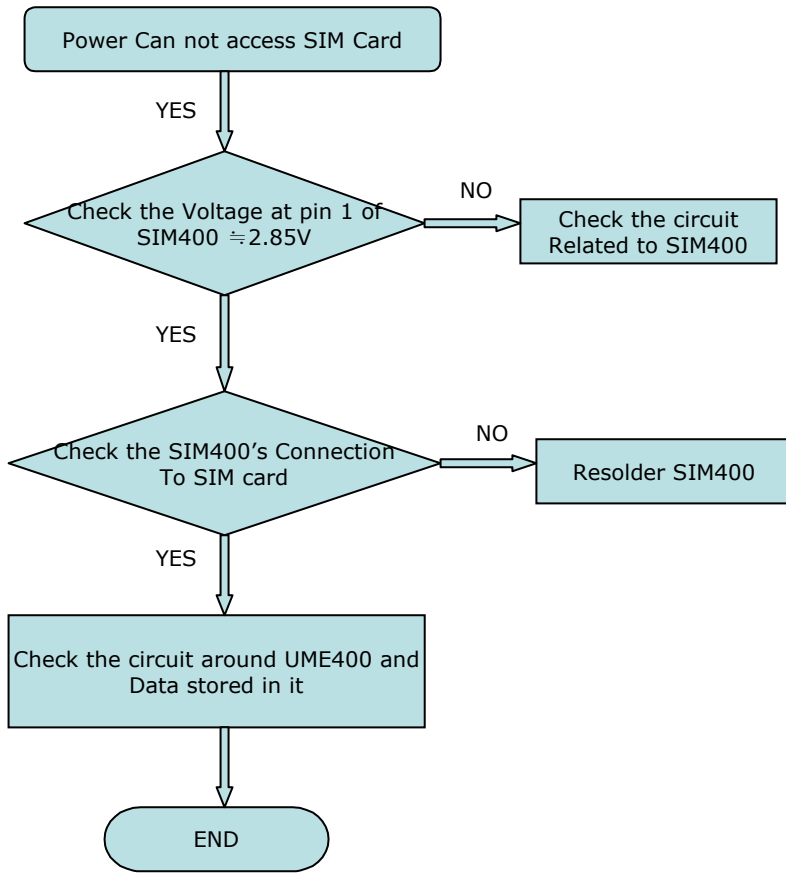


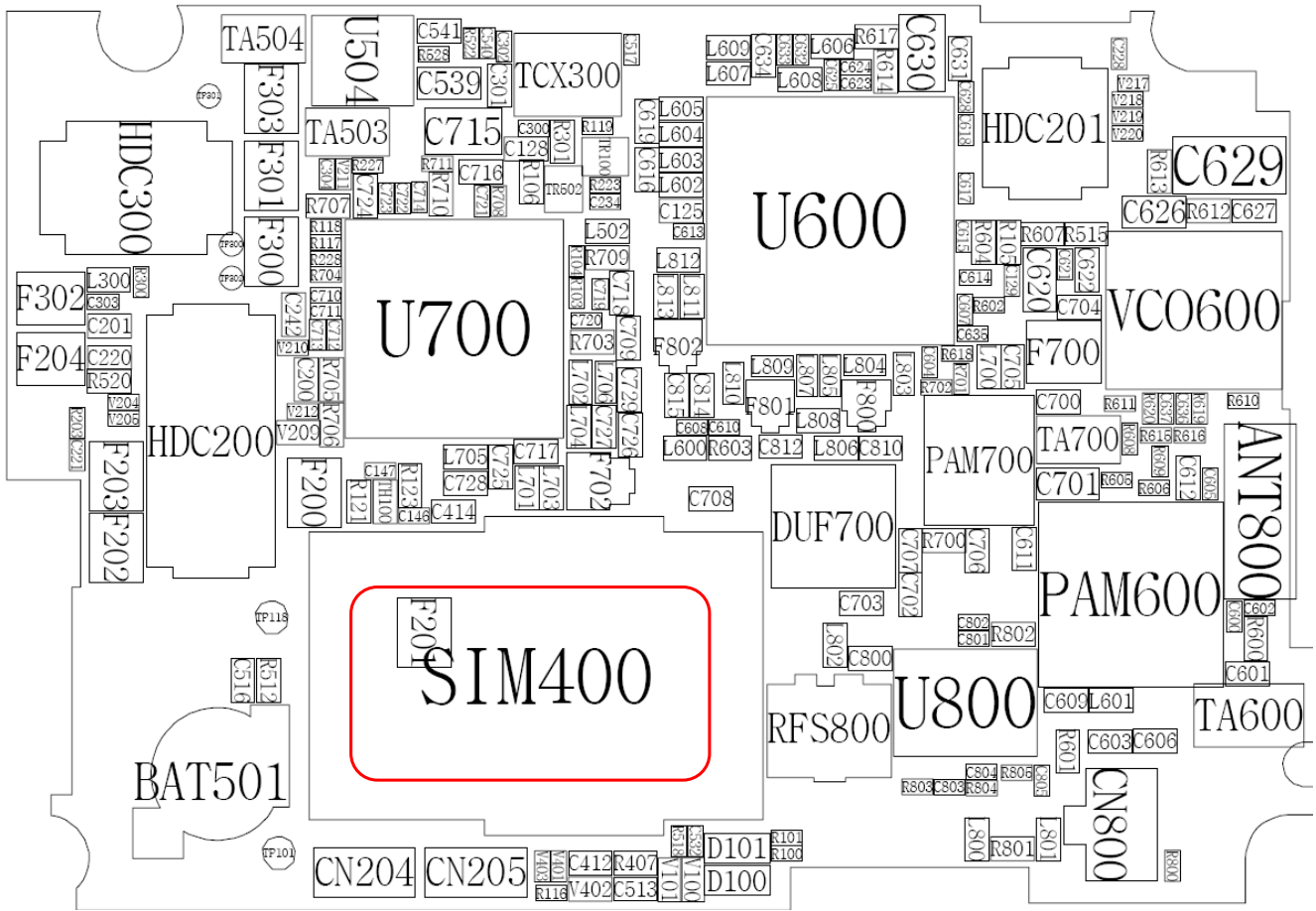




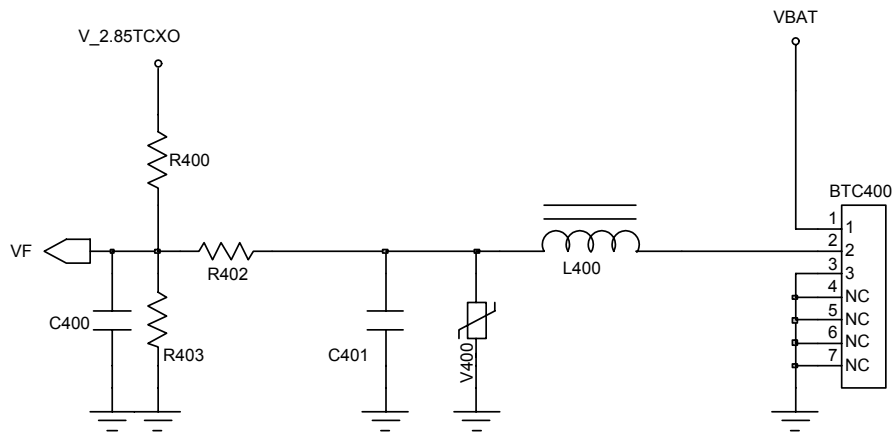
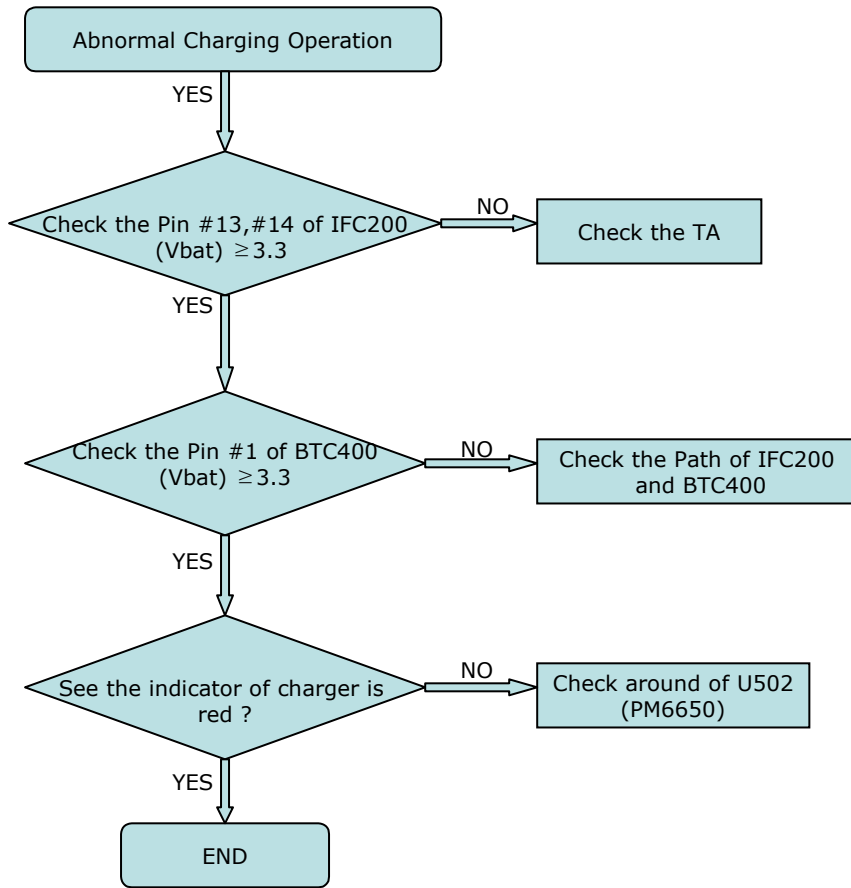


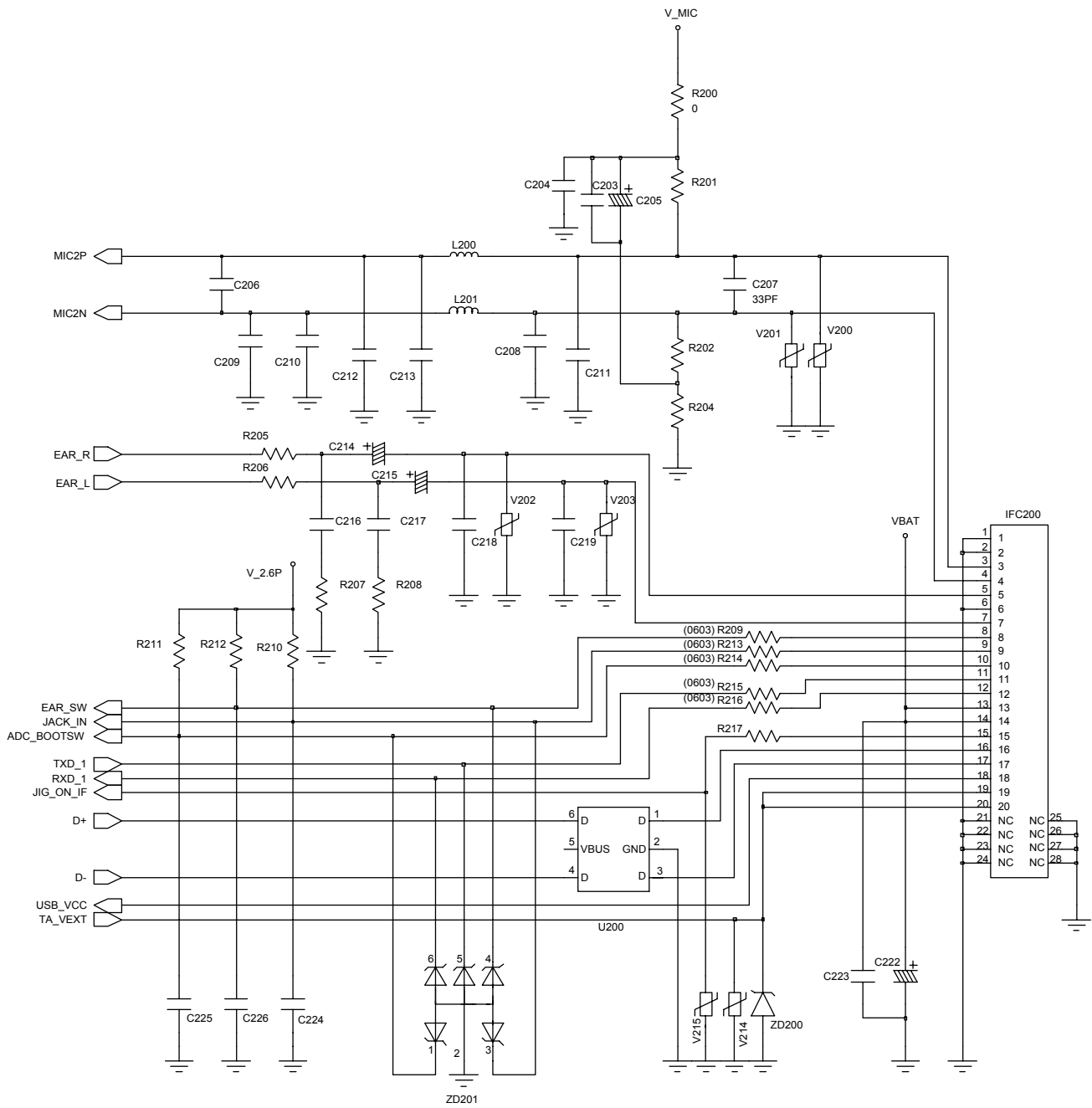
### 2-1-3. Sim Part





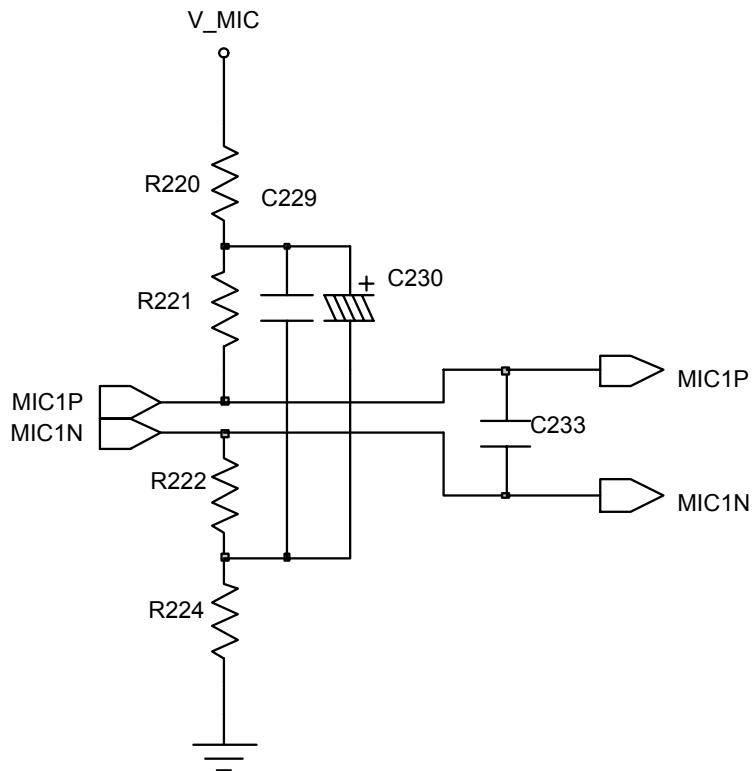
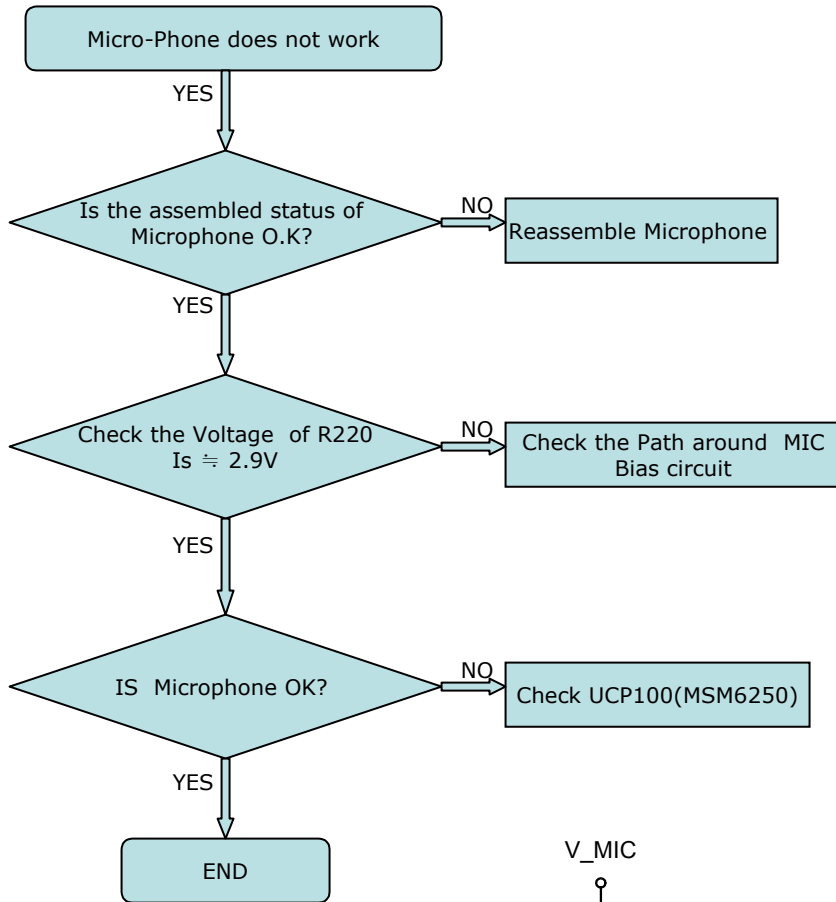
### 2-1-4. Charging Part



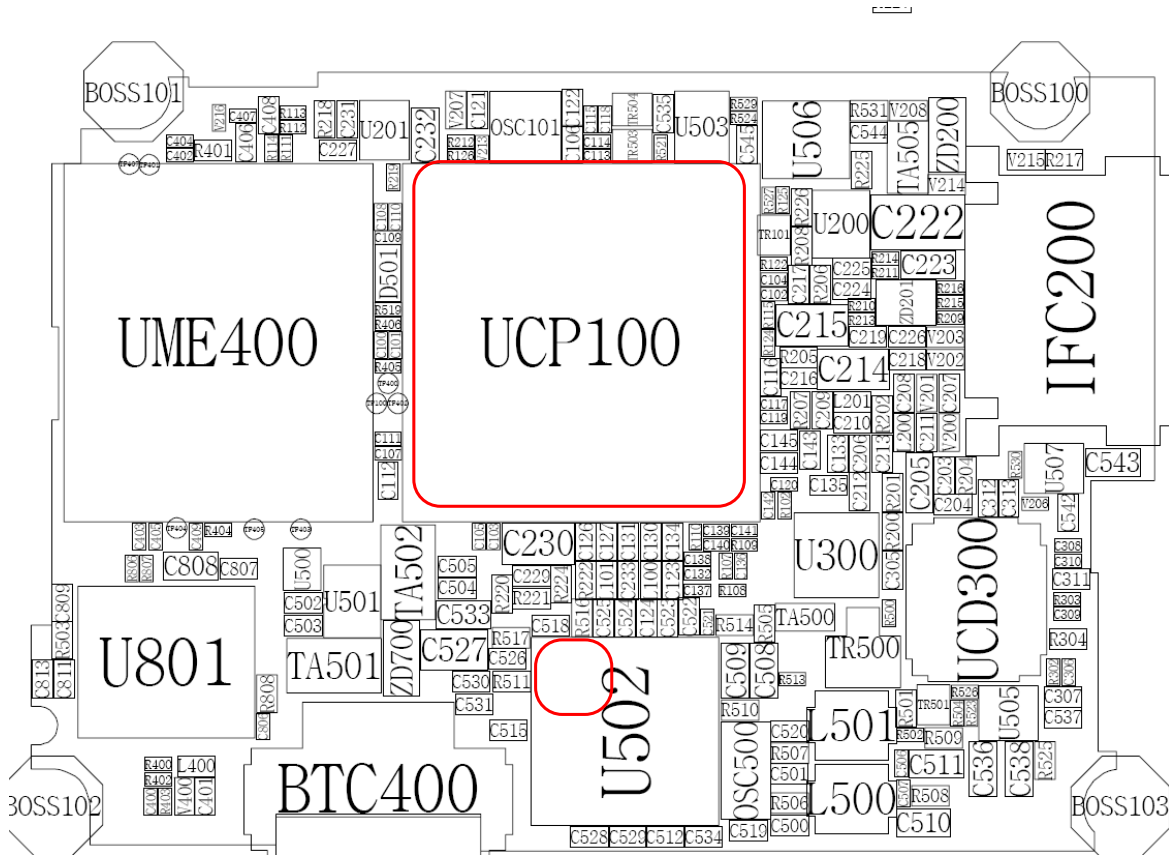




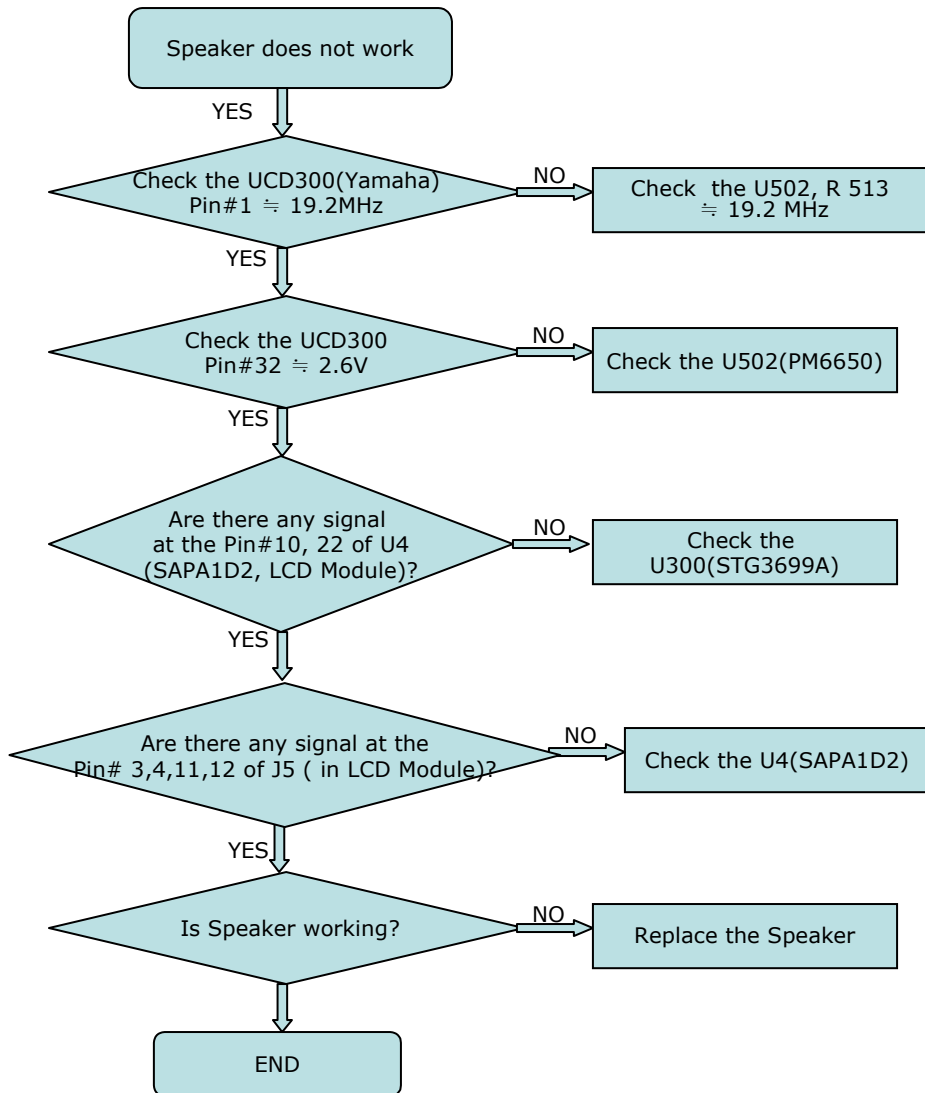
### 2-1-5. Microphone Part



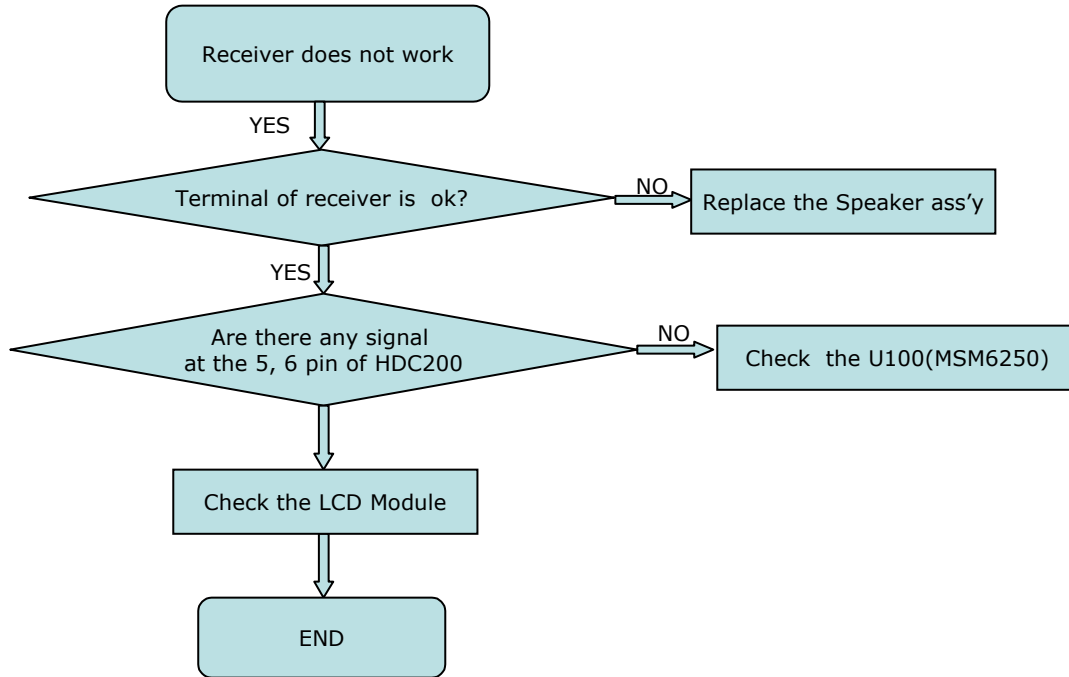


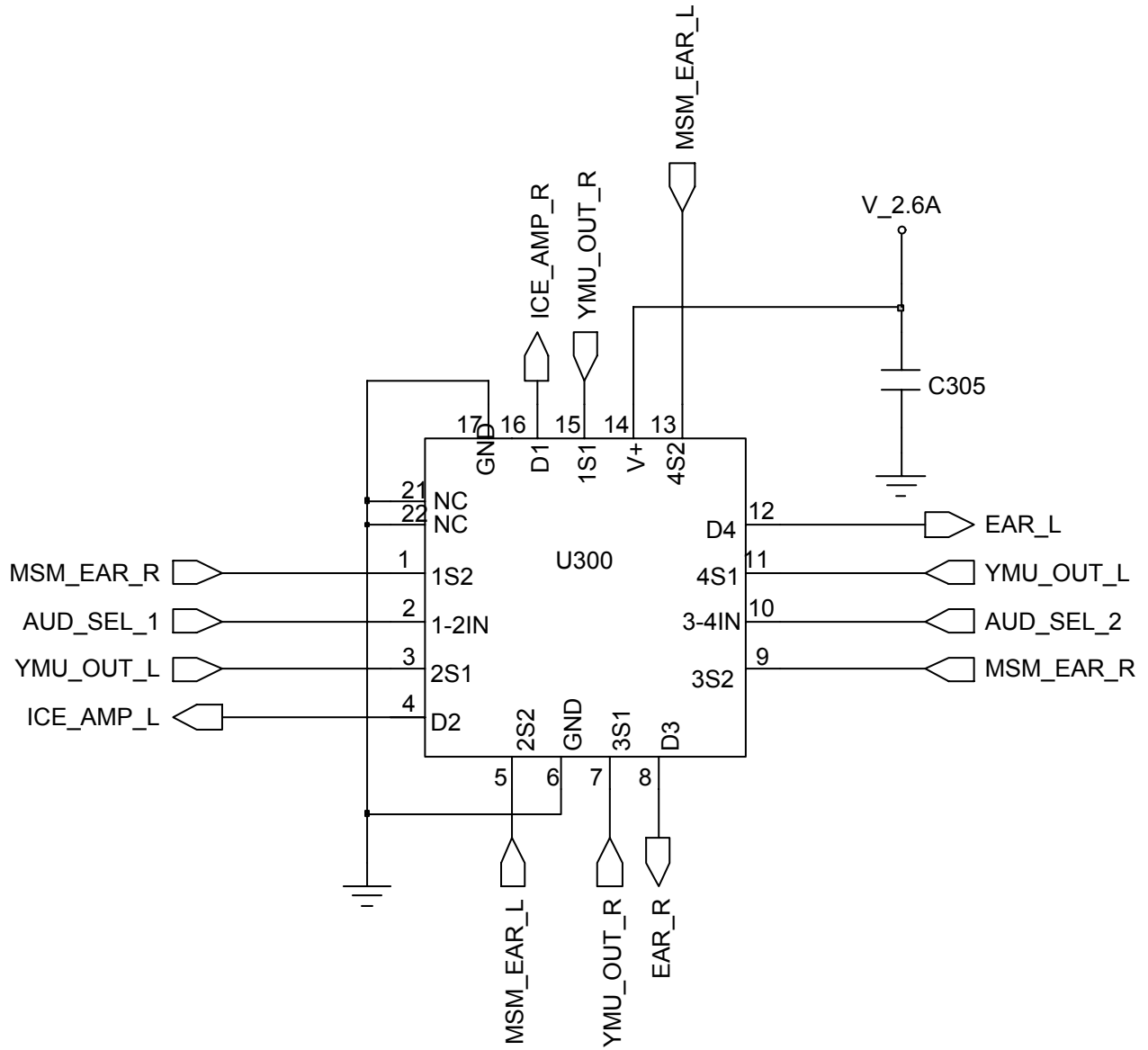


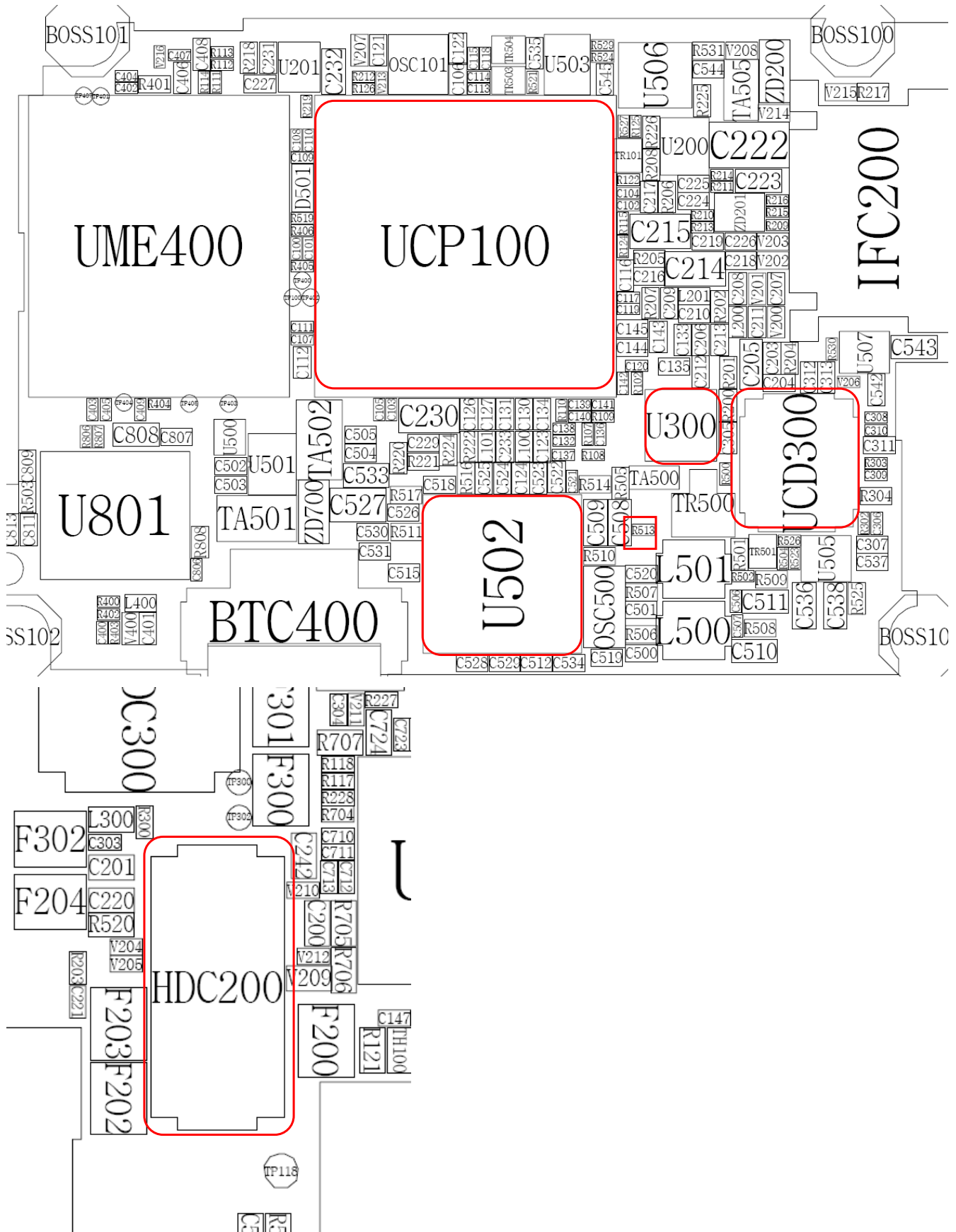
### 2-1-6. Speaker



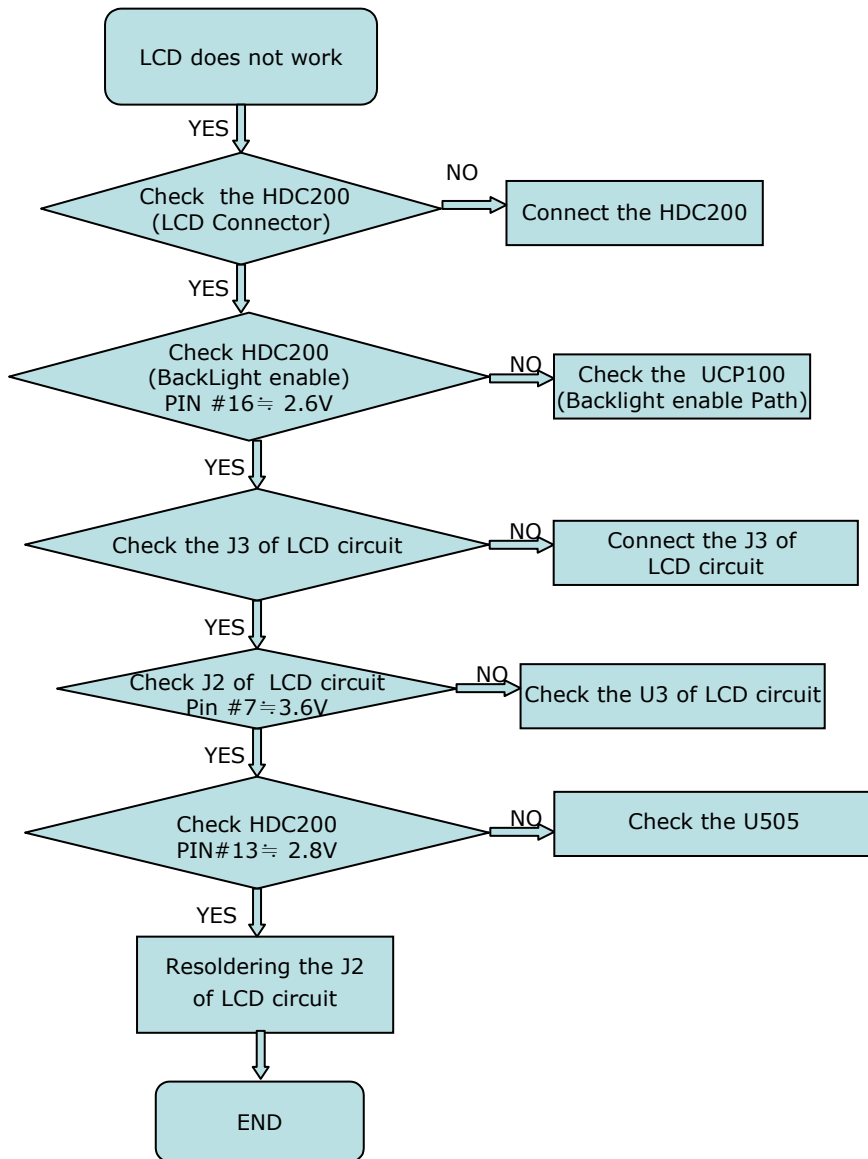
### 2-1-7. Receiver Part

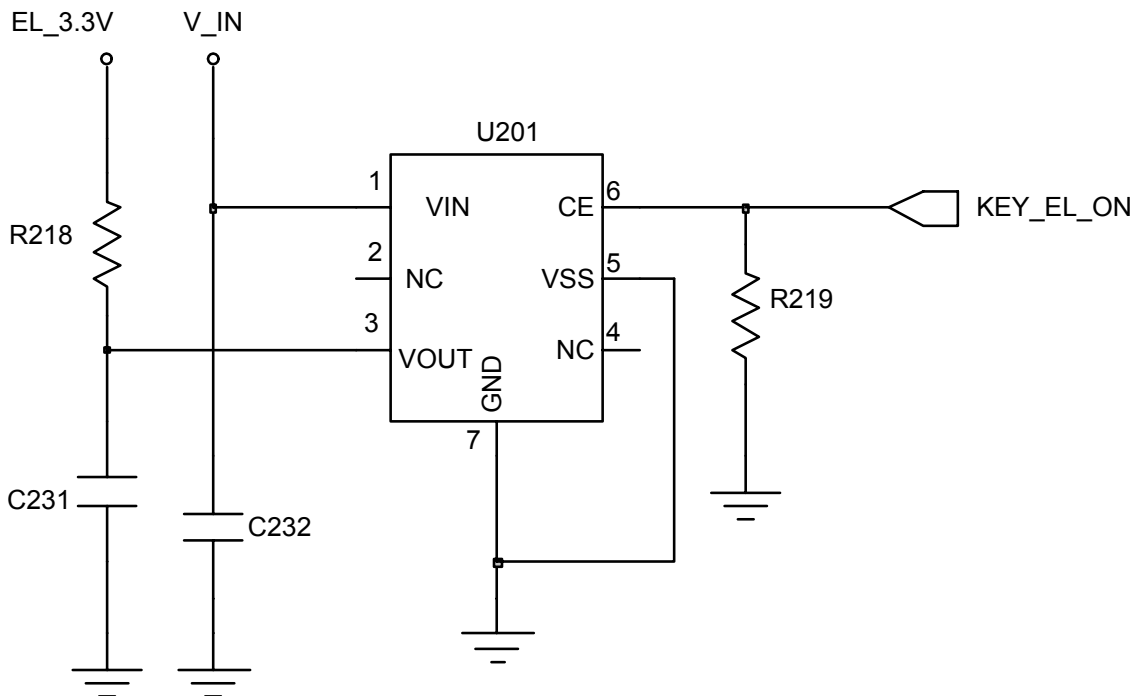
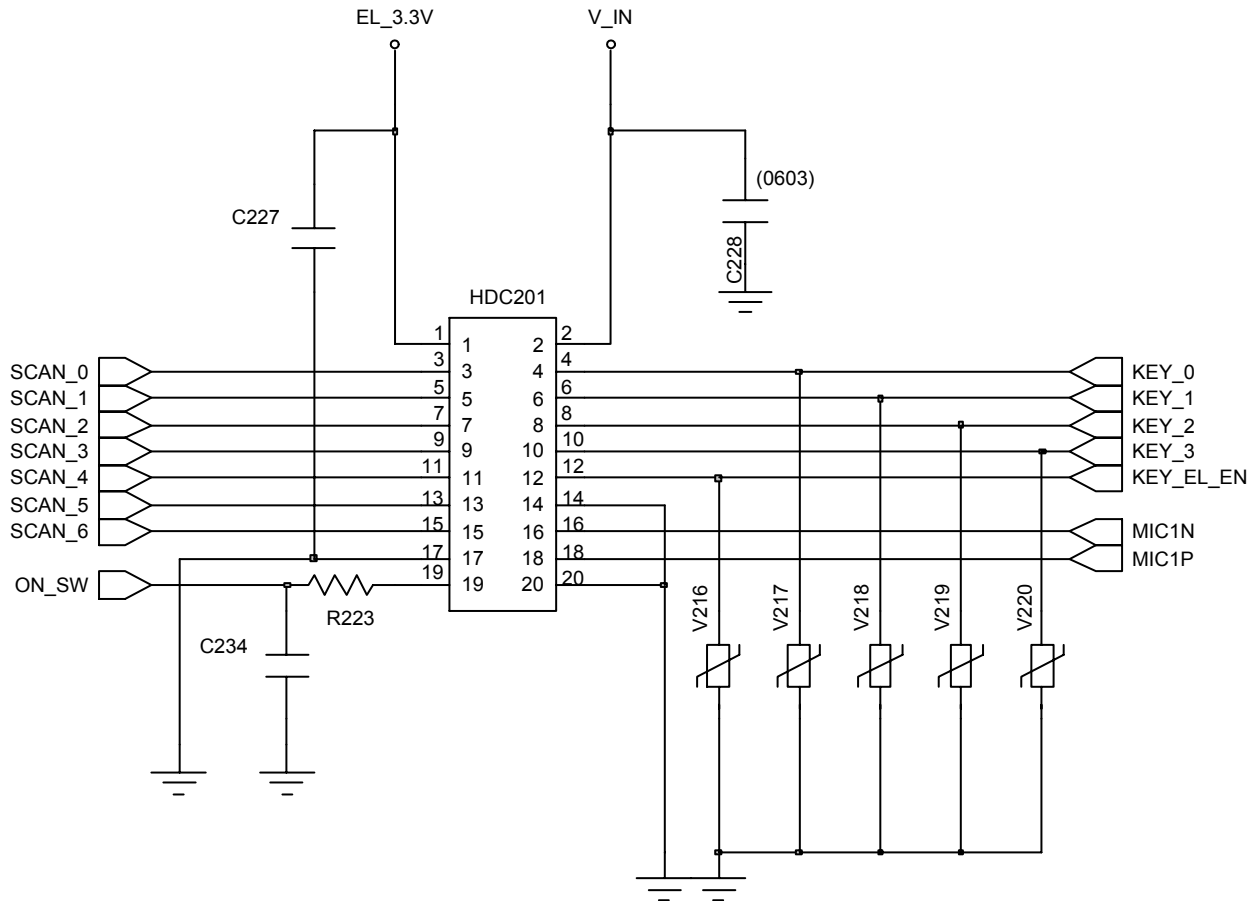






### 2-1-8. LCD



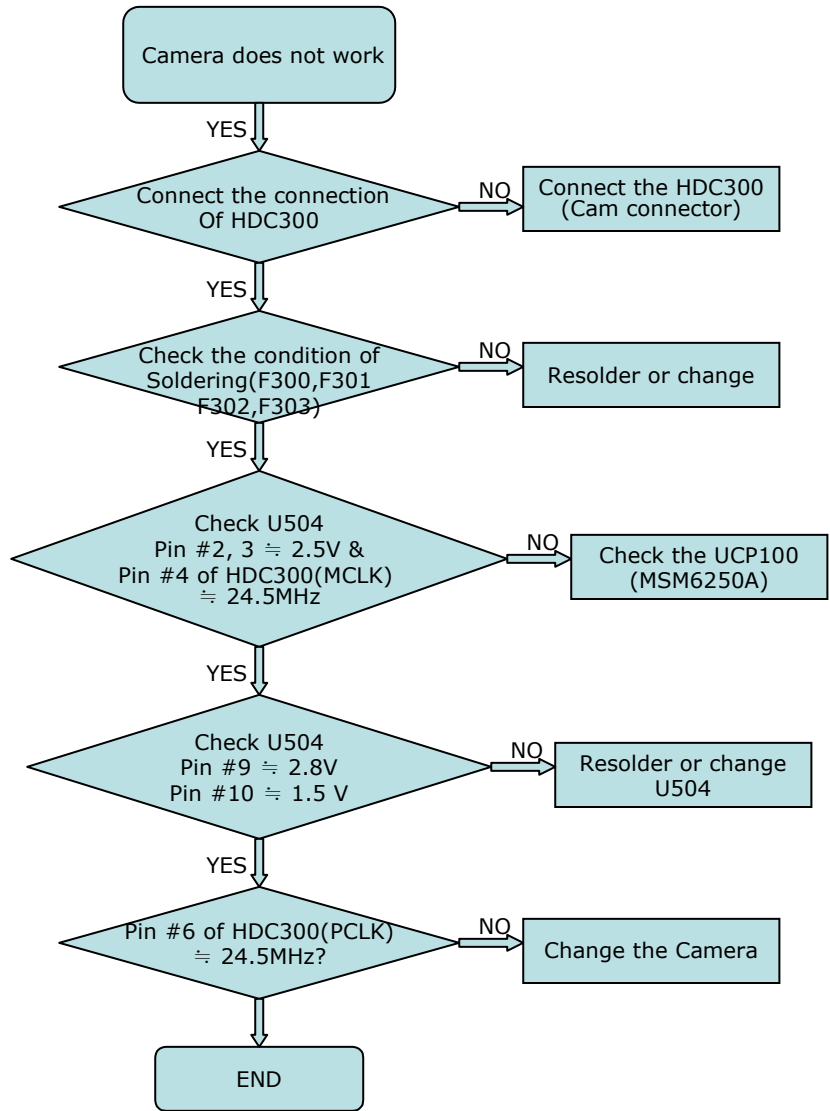


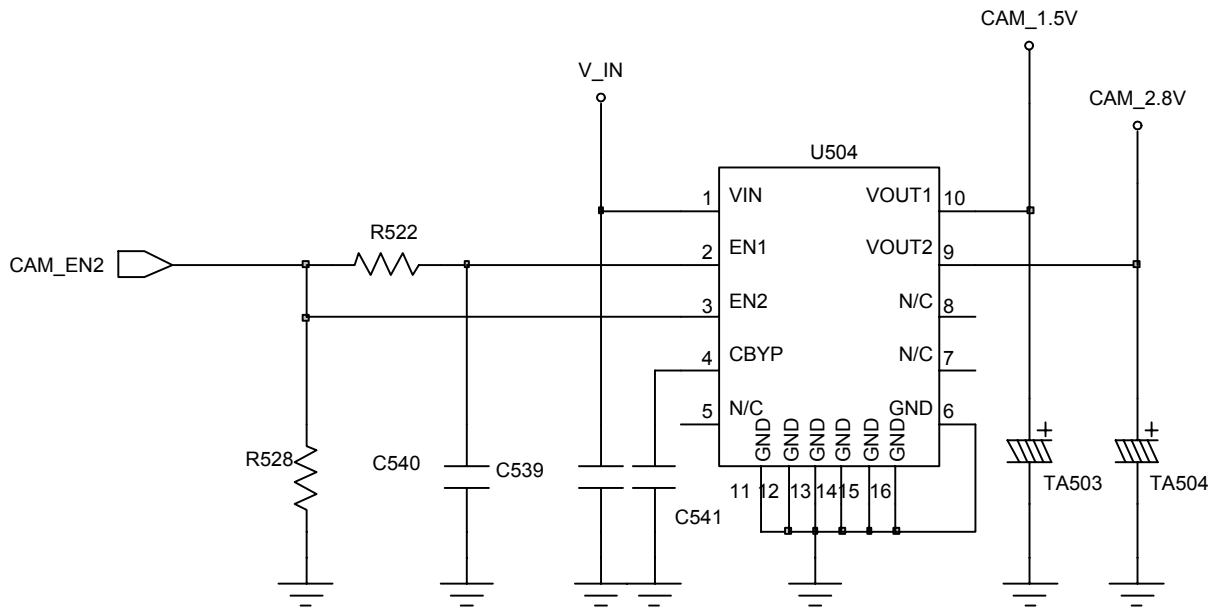
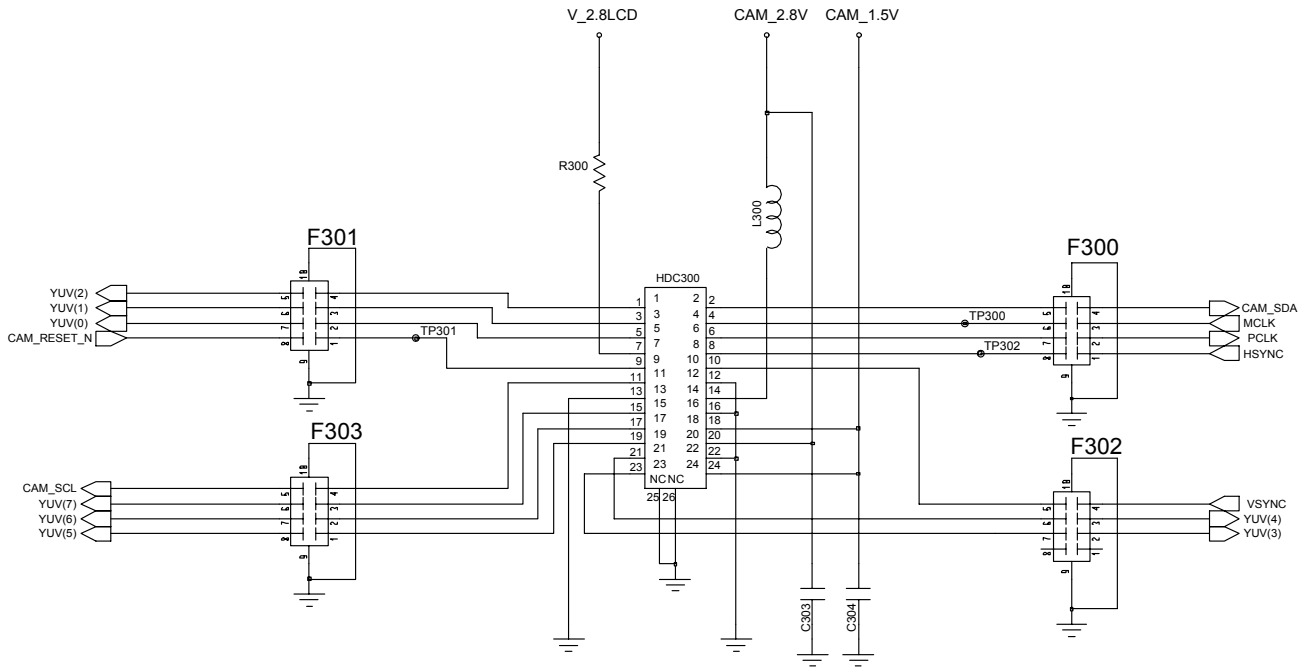


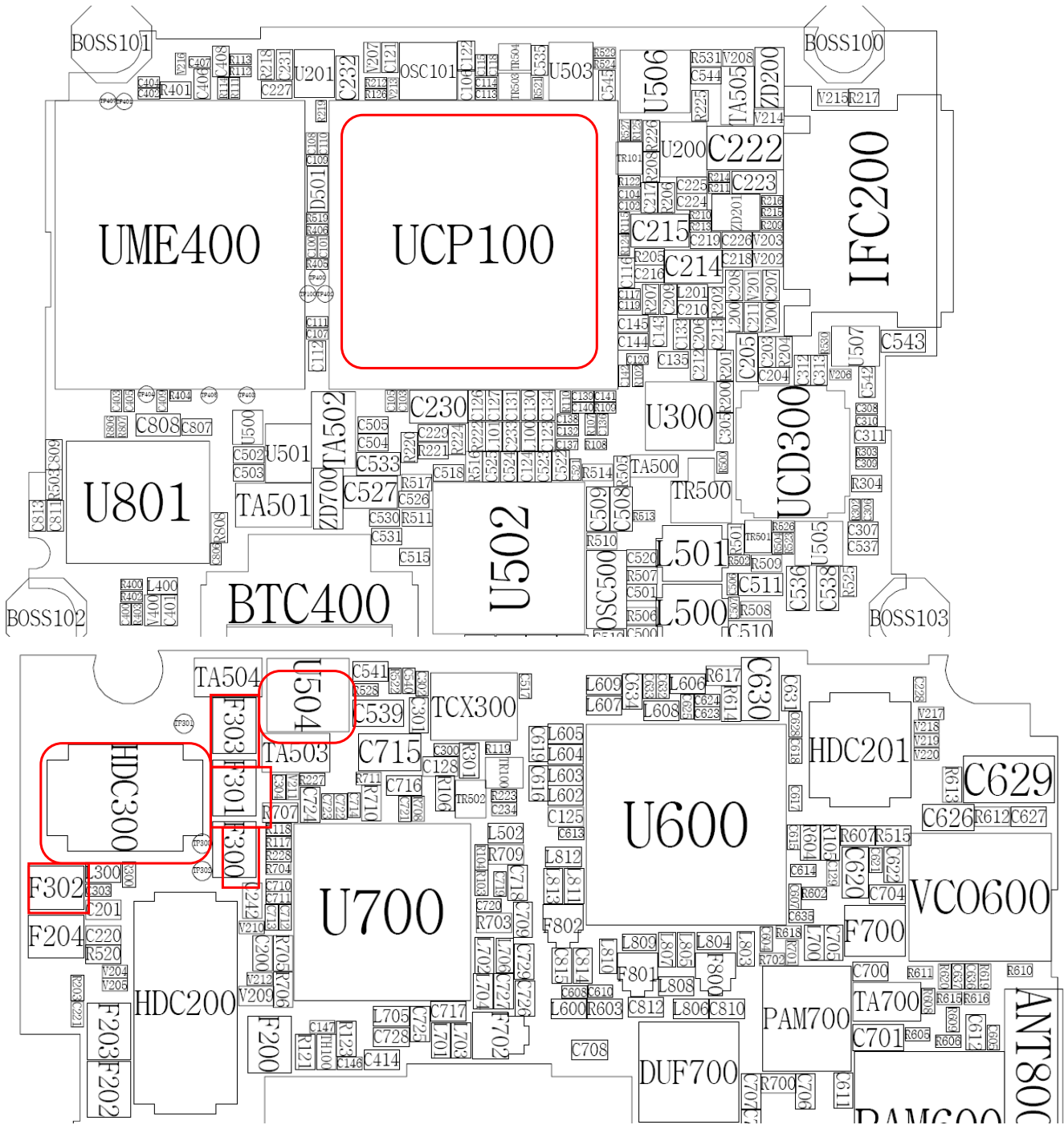




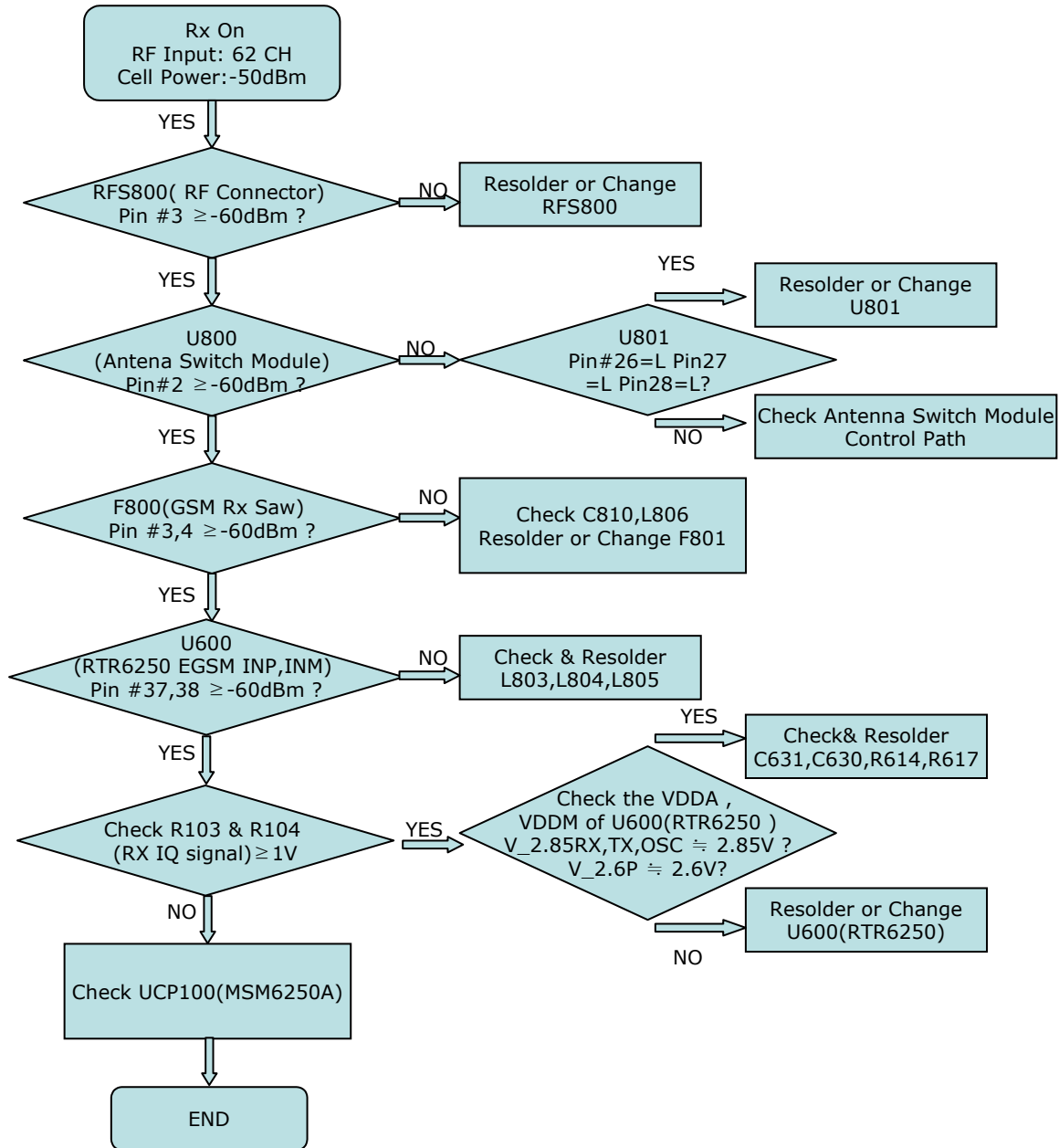
### 2-1-9. Camera



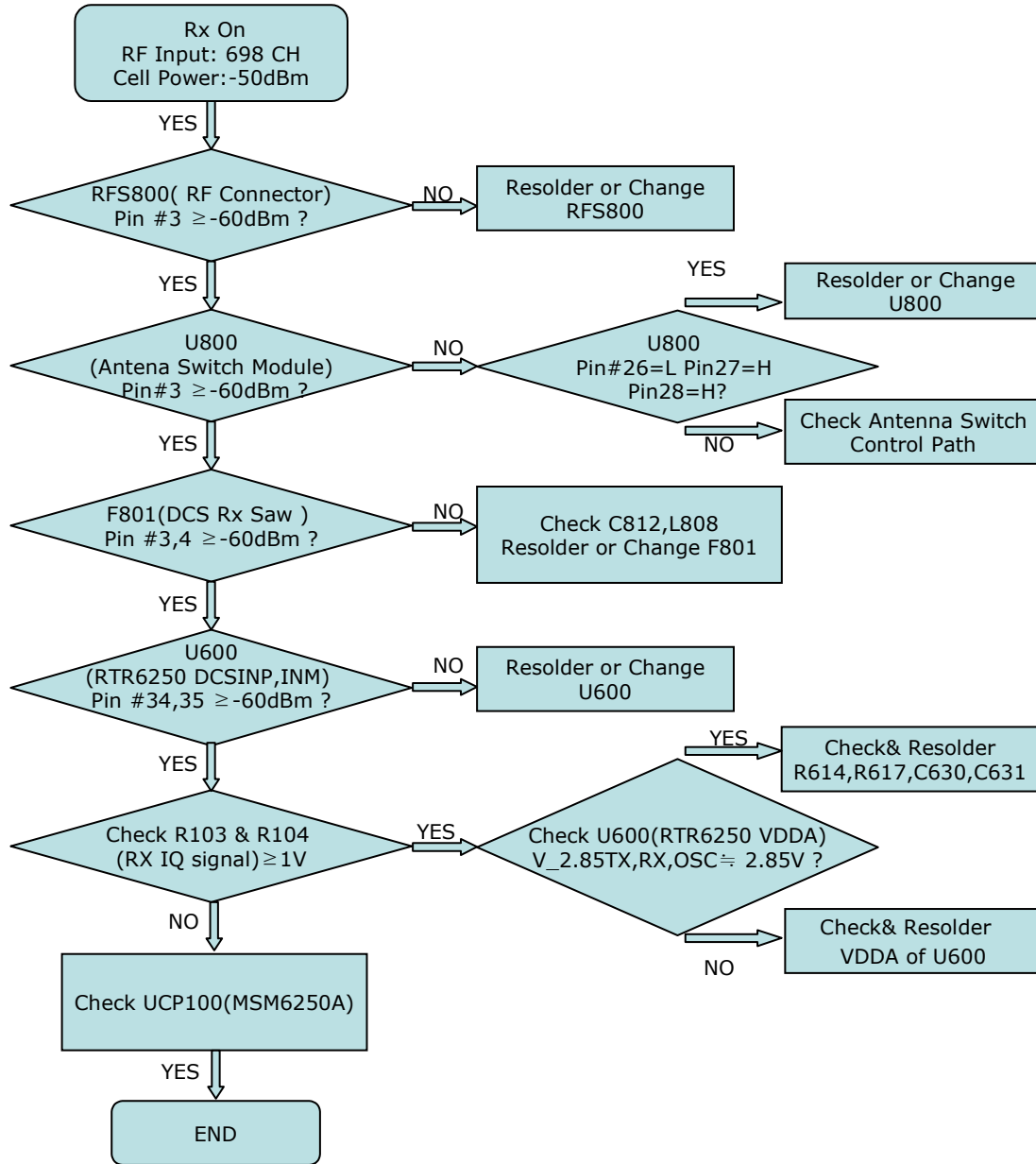




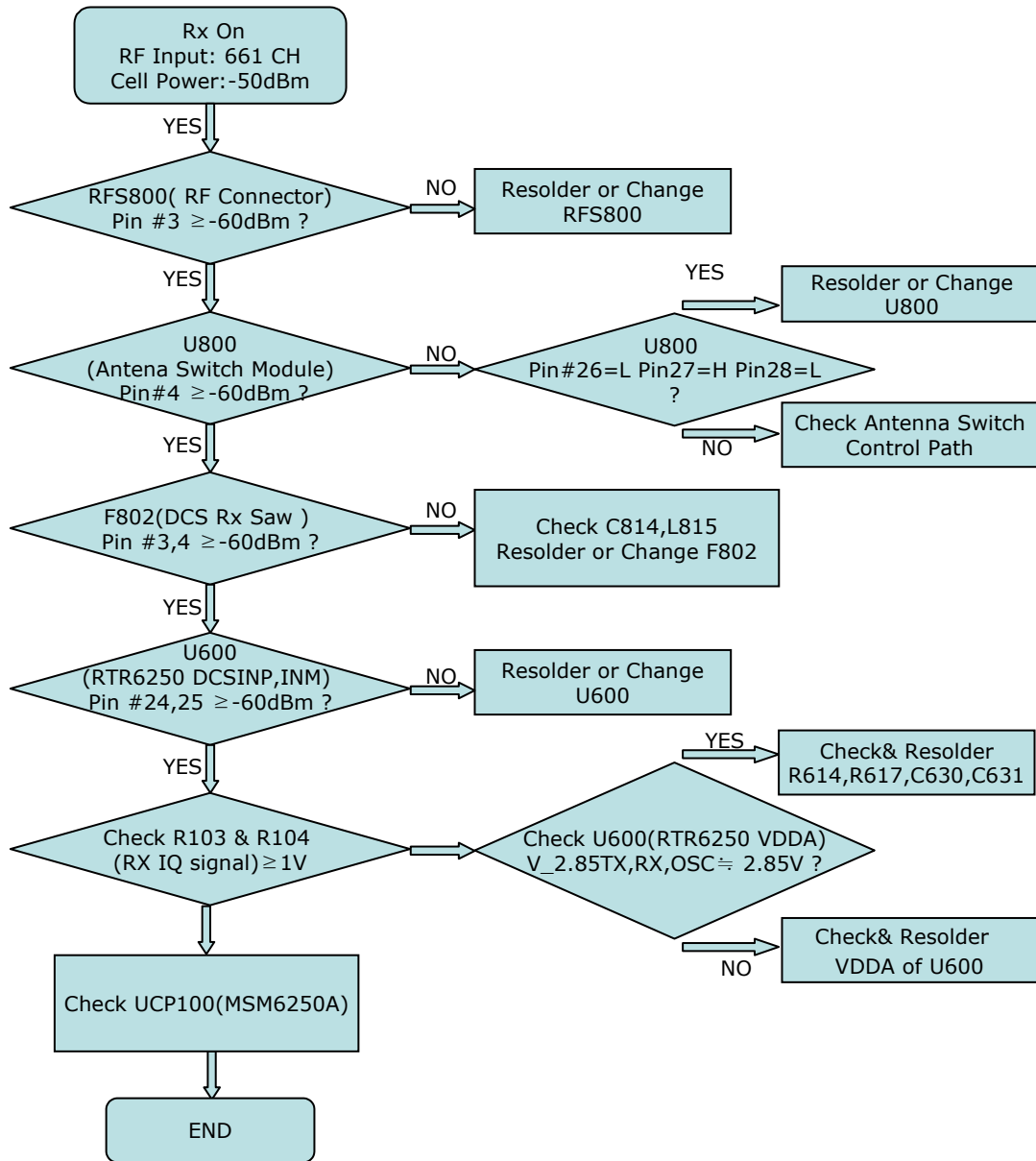
**2-2.RF**  
**2-2-1. GSM Receiver**



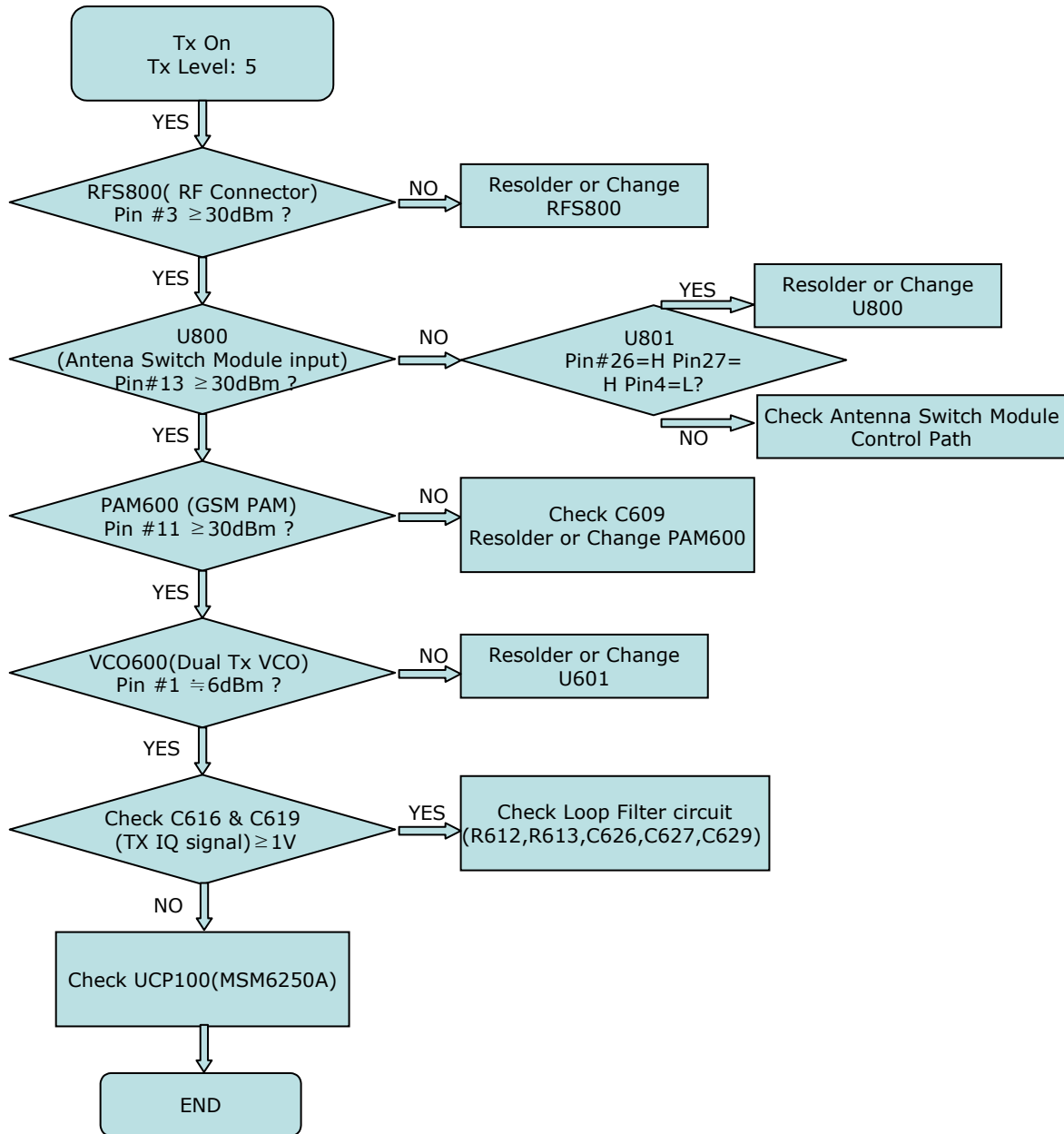
### 2-2-2. DCS Receiver



### 2-2-3. PCS Receiver

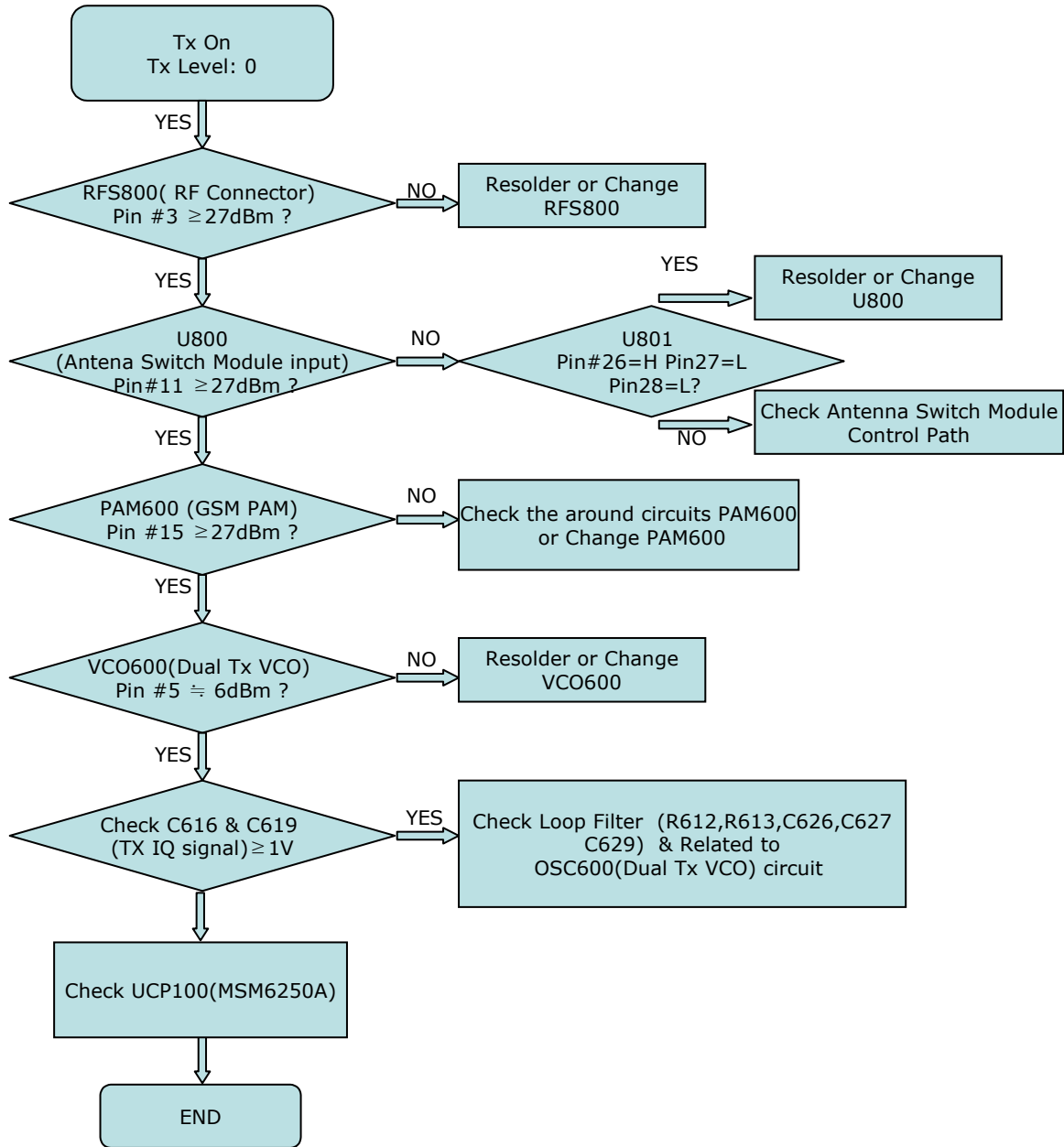


### 2-2-4. GSM Transmitter

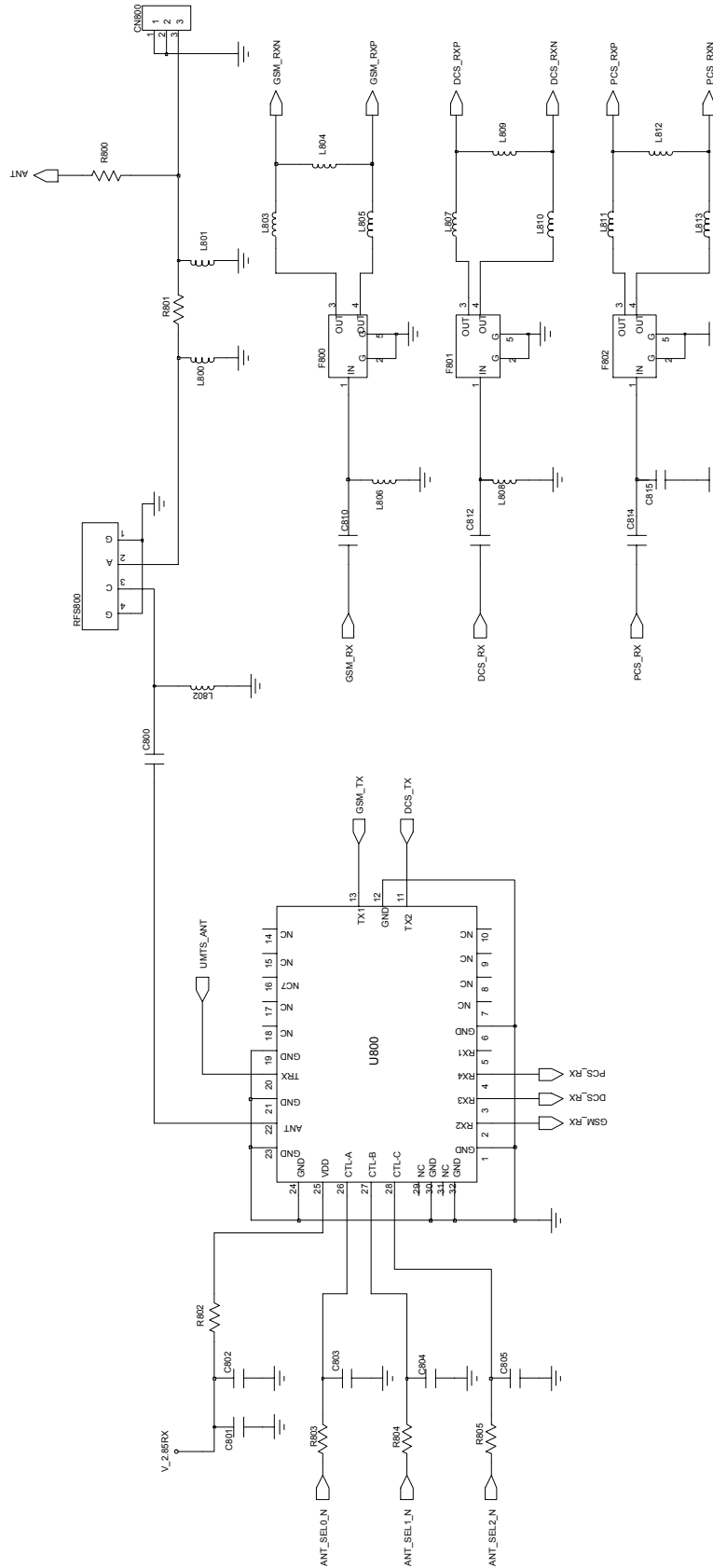




**2-2-5. DCS & PCS Transmitter**

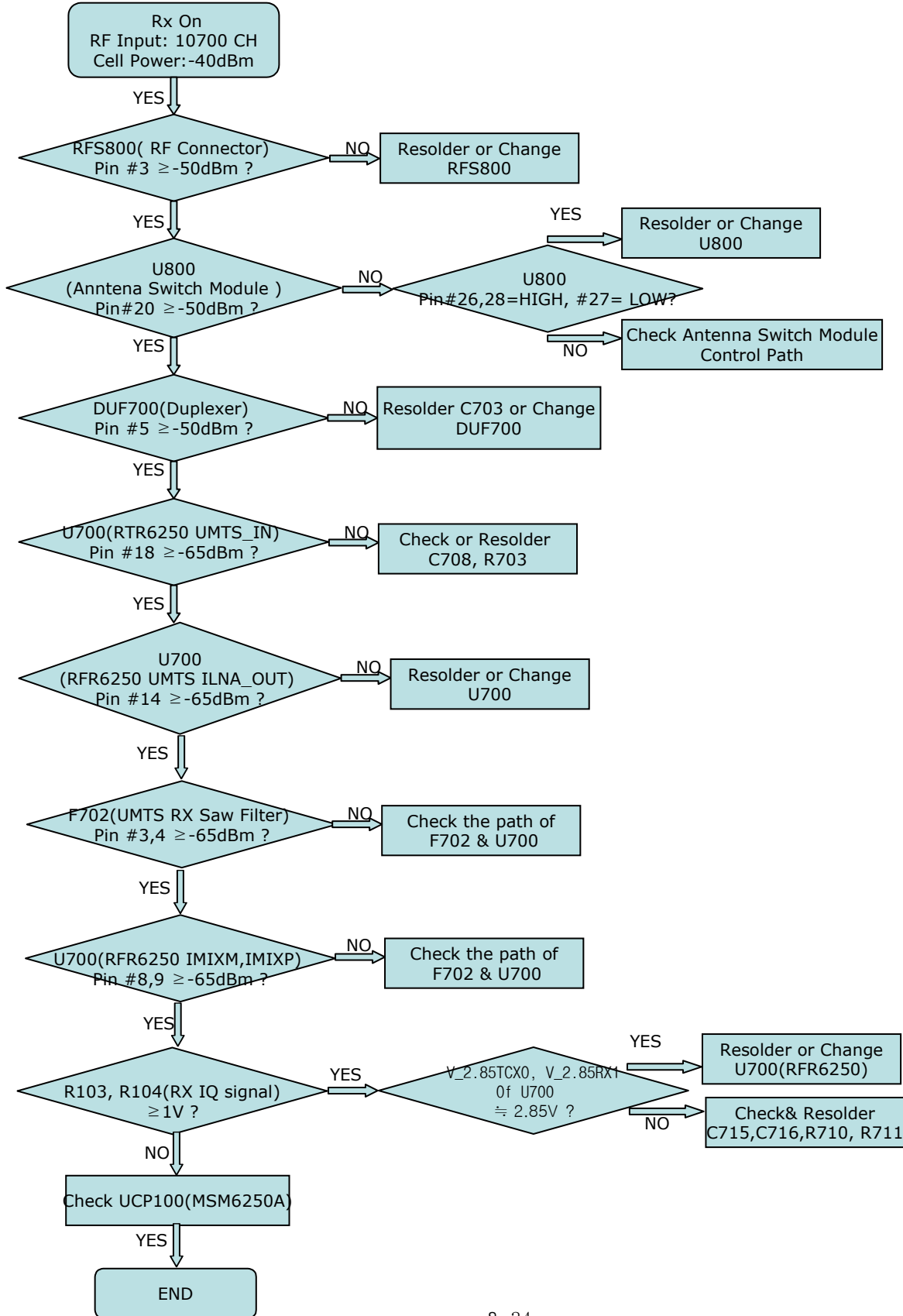




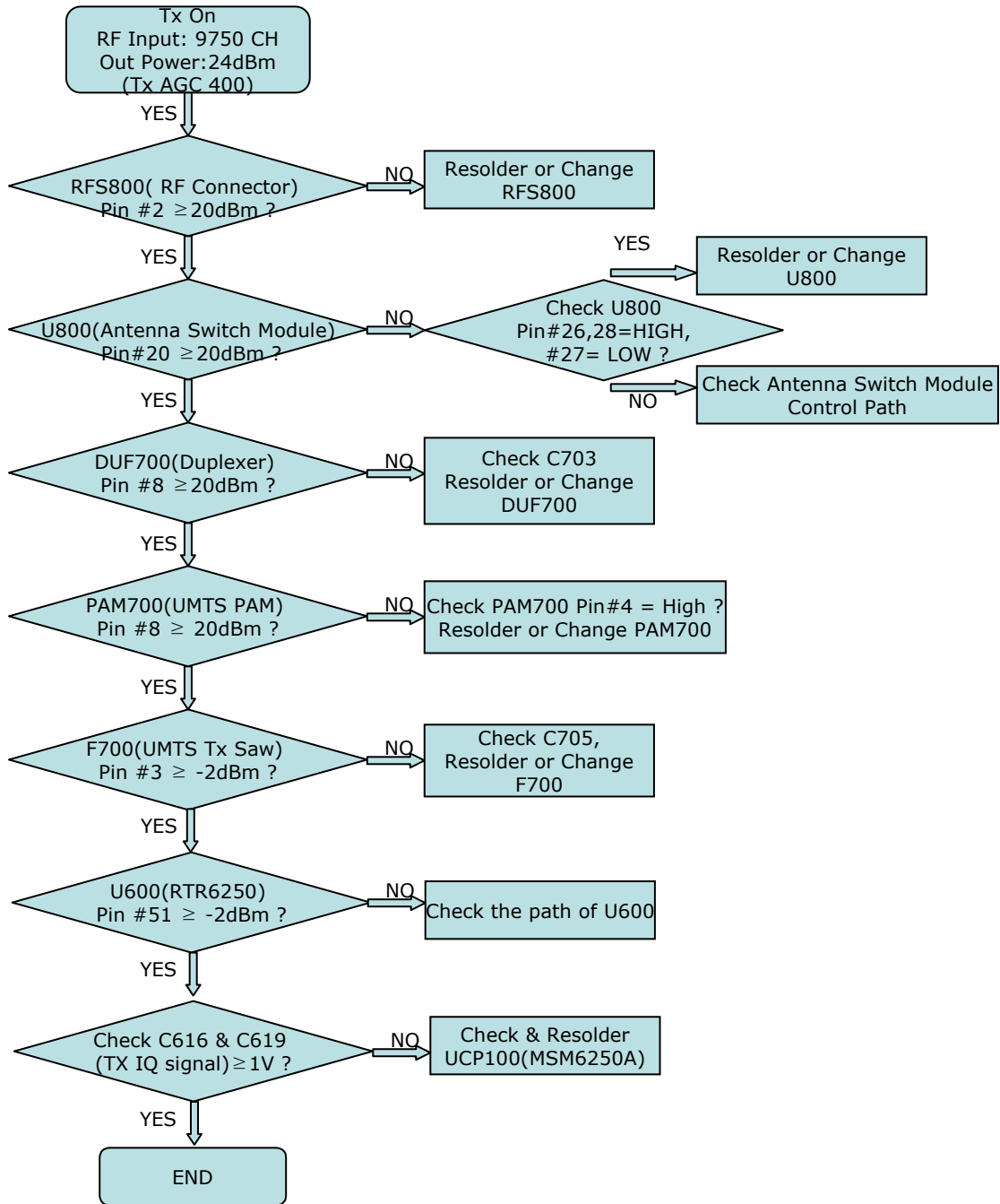


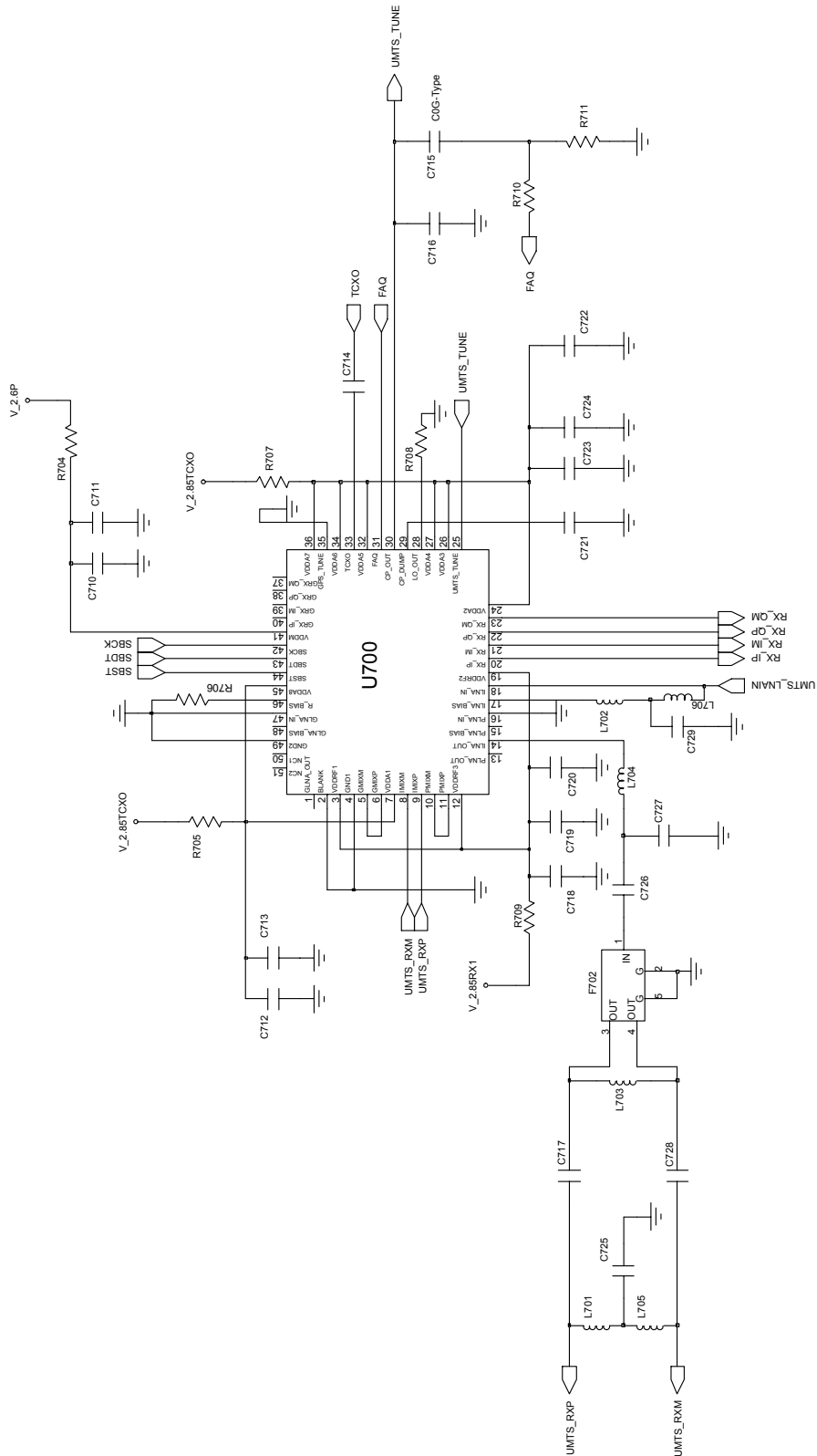


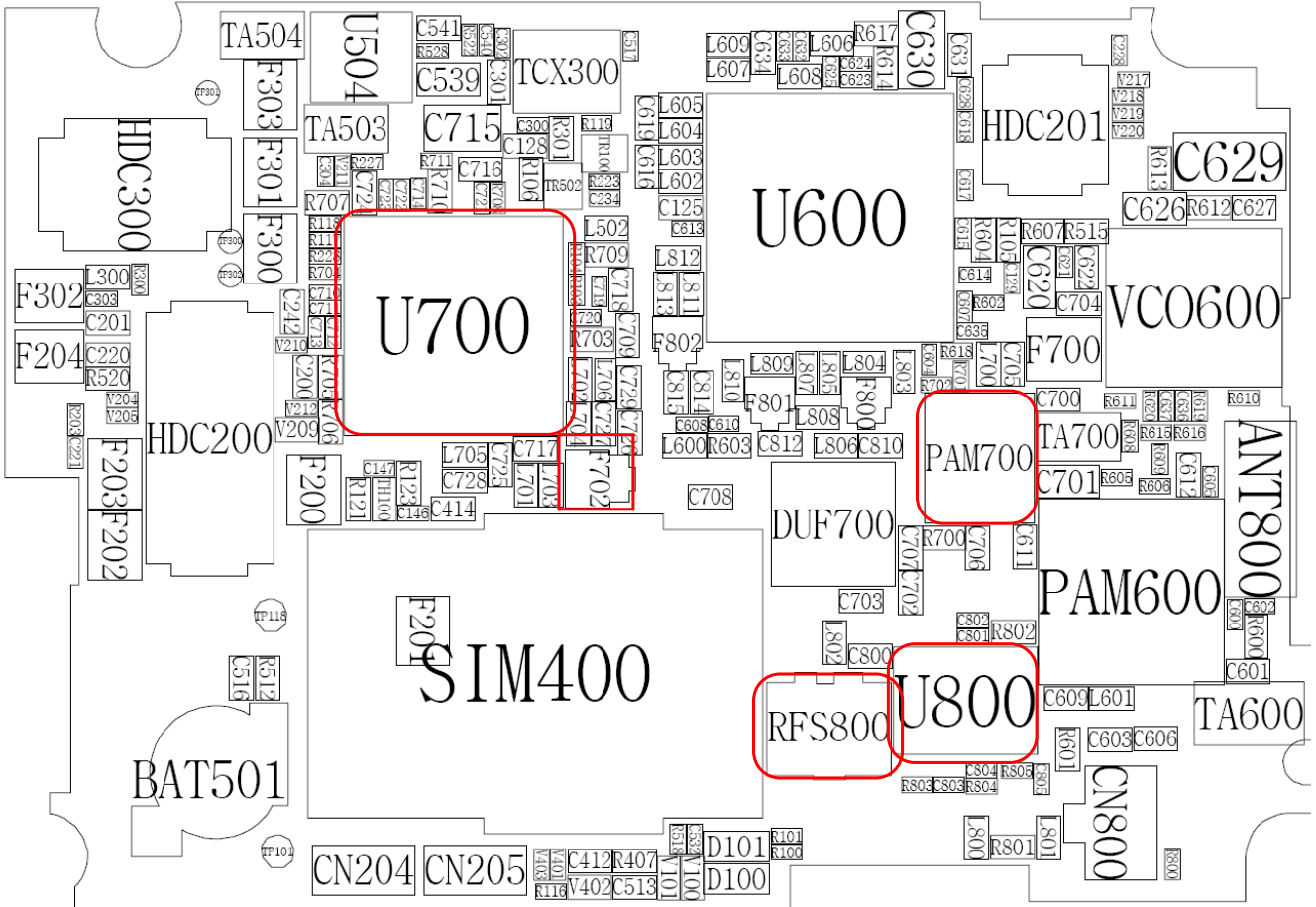
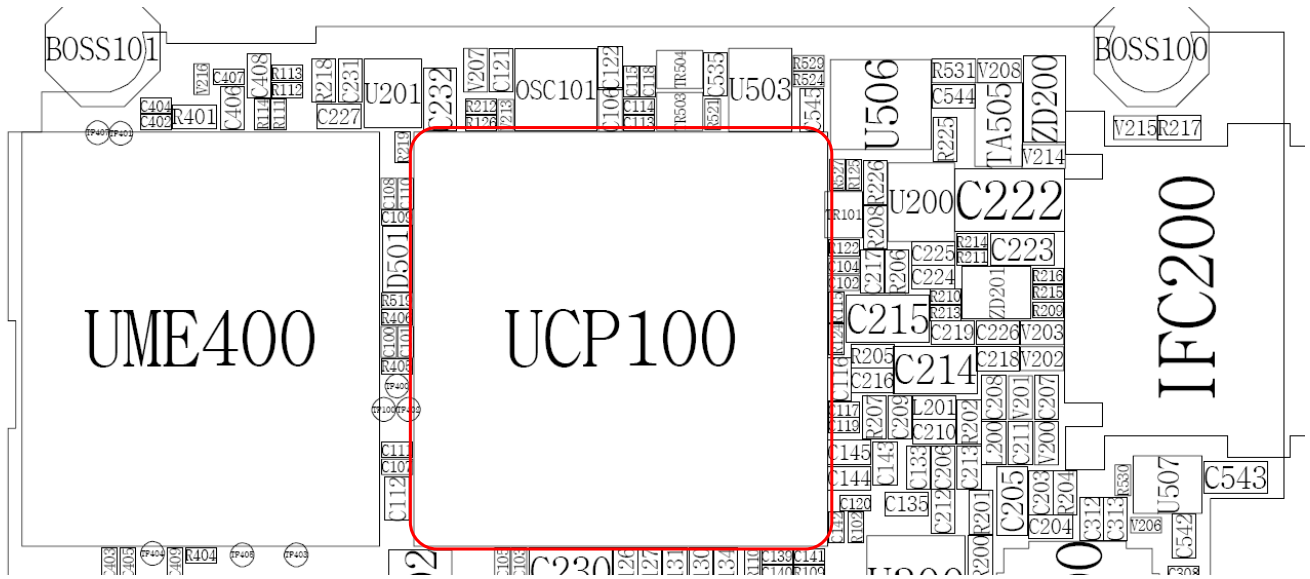
### 2-2-6. WCDMA Receiver



### 2-2-7. WCDMA Transmitter

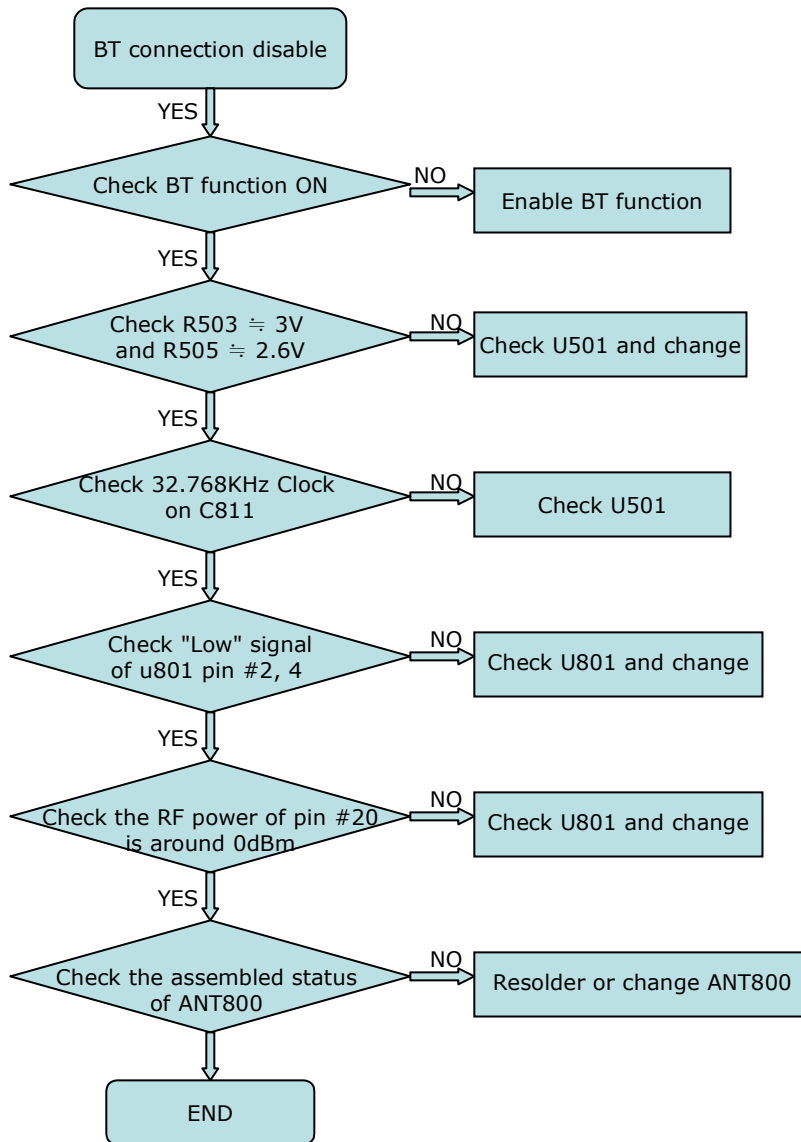


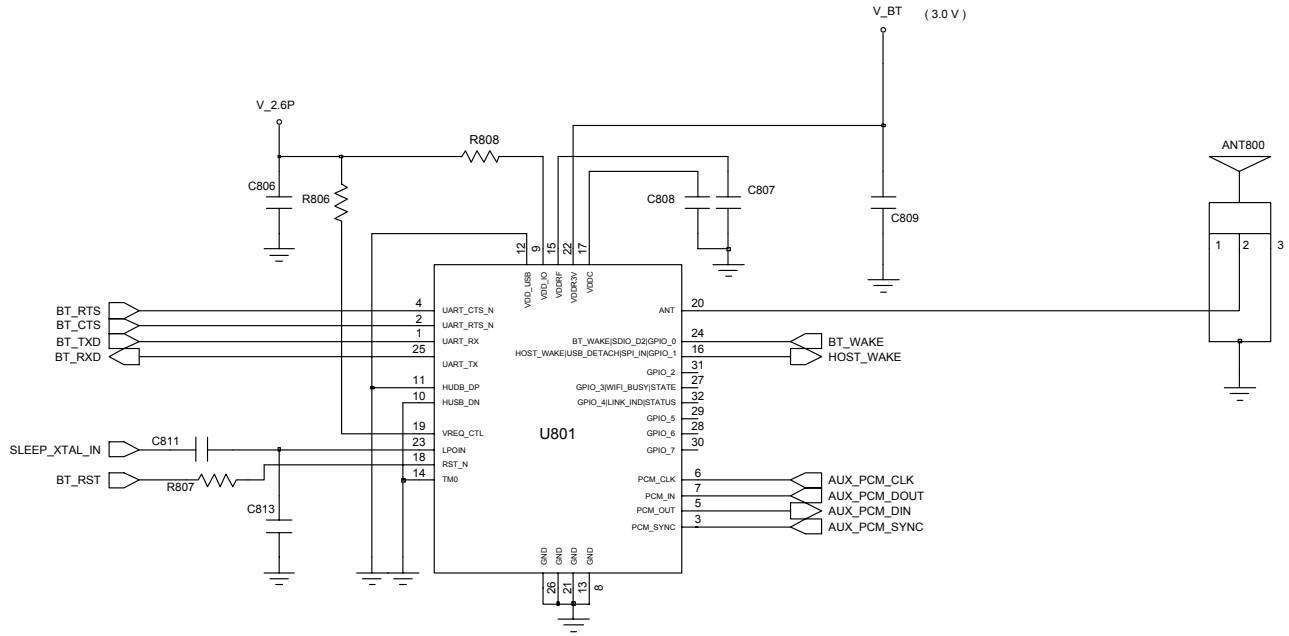


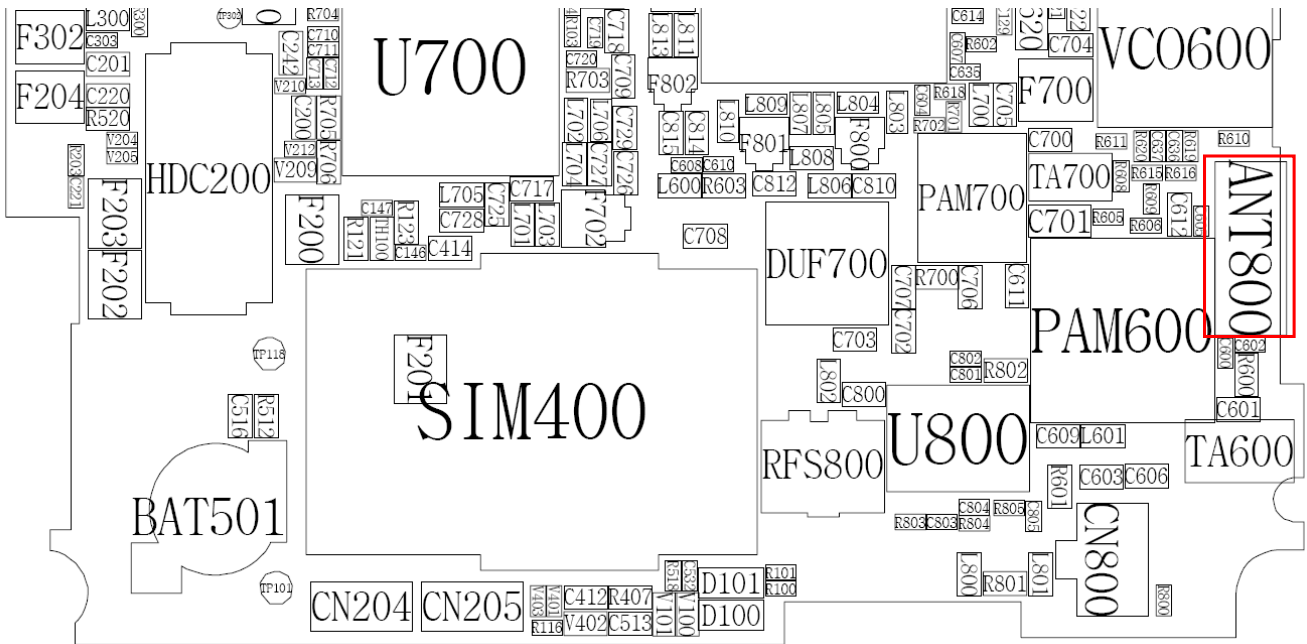
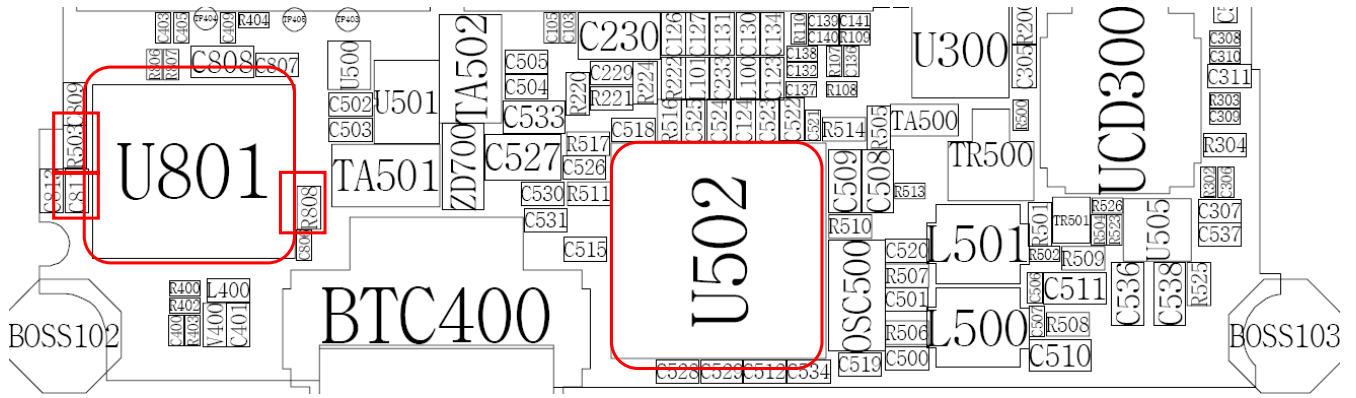




### 2-3-1. Bluetooth Part

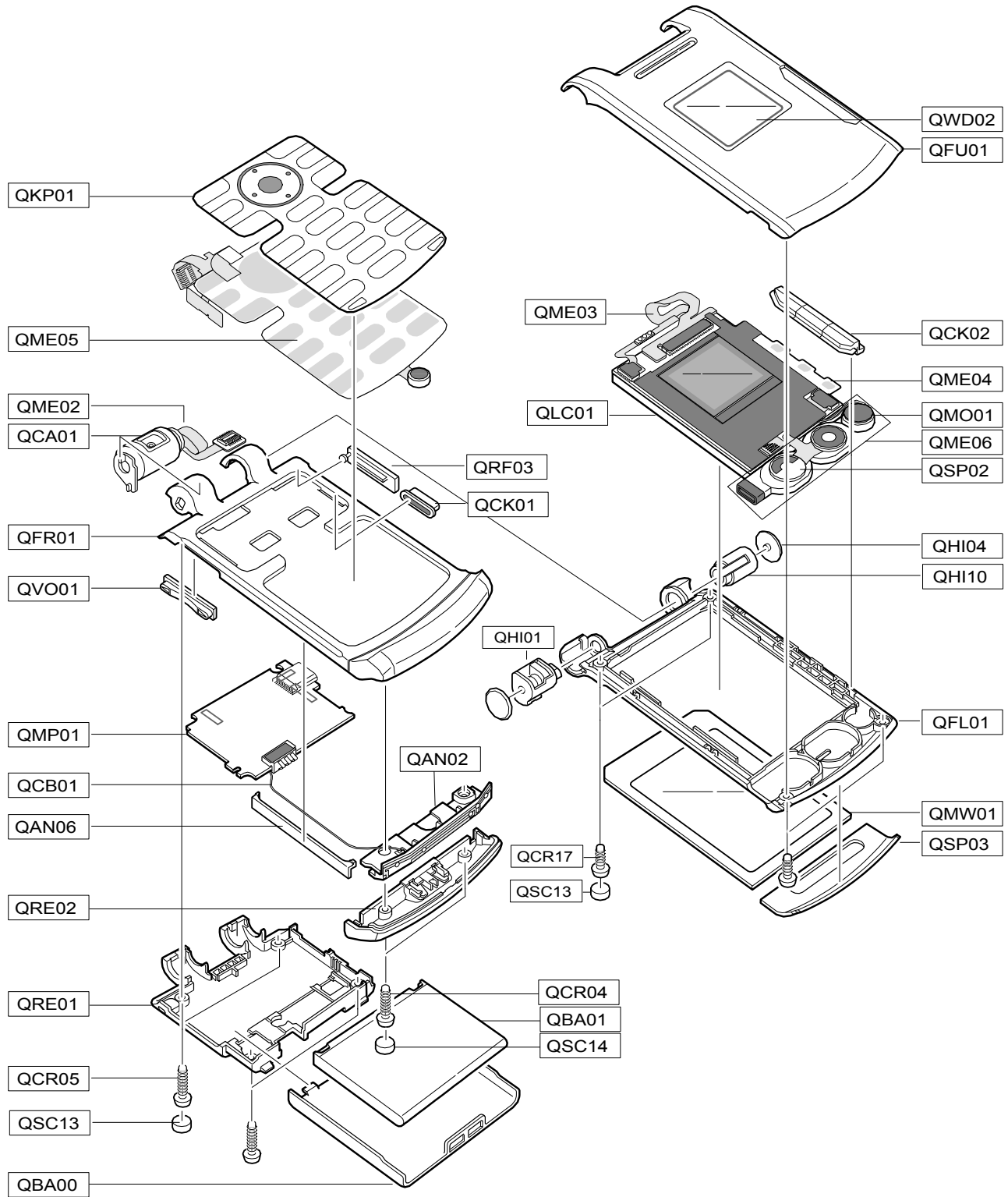






# 3. SGH-Z510 Exploded View and Parts List

## 3-1. Cellular phone Exploded View

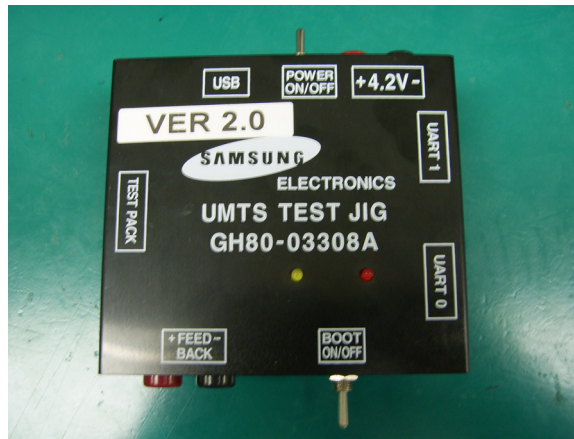


### 3-2. Cellular phone Parts list

Location No		Description	SEC CODE
	QAN02	INTENNA-SGHZ510	GH42-00707A
	QAN06	MEC-ANT CABLE COVER	GH75-08320A
	QBA00	MEC-BATTERY COVER	GH75-08560A
	QBA01	BATTERY-800MAH,BLACK,ENG,M	GH43-02098A
	QCA01	UNIT-CAMERA	GH59-02459A
	QCB01	CBF COAXIAL CABLE	GH39-00469A
	QCK01	MEC-CAMERA KEY	GH75-07728A
	QCR04	SCREW-MACHINE	6001-001479
	QCR05	SCREW-MACHINE	6001-001478
	QCR17	SCREW-MACHINE	6001-001460
	QFL01	MEC-FOLDER LOWER SUB	GH75-08559A
	QHI01	MEC-HINGE	GH75-07726A
	QHI04	MEC-SIDE DUMMY	GH75-08040A
	QHI10	NDC-HINGE DUMMY	GH71-05816A
	QKP01	MEC-KEYPAD(TIM/DAA)	GH75-08079A
	QLC01	MEA-LCD MODULE KIT	GH97-05173A
	QME02	UNIT-FLASH FPCB	GH59-02467A
	QME03	UNIT-FPCB TAIL	GH59-02469A
	QME04	UNIT-MP3 KEY FPCB	GH59-02468A
	QME05	UNIT-EL KEYPAD FPCB	GH59-02470A
	QMP01	PBA MAIN-SGHZ510	GH92-02329A
	QMW01	MEC-MAIN WINDOW	GH75-08037A
	QRE01	MEC-REAR COVER	GH75-07724A
	QRE02	MEC-REAR BOTTOM COVER	GH75-07725A
	QSC13	RMO-REAR HOLE COVER	GH73-05184A
	QSC14	RMO-REAR BOTTOM CAP	GH73-05185A
	QSP03	MEC-SPK DUMMY	GH75-08039A
	QVO01	MEC-VOLUME KEY	GH75-07727A
	QWD02	PMO-DUAL WINDOW	GH72-24018A
	QME06	UNIT-SPK_MOT FPCB	GH59-02533A
	QMO01	AS-VIBRATION MOTOR	GH81-02743A
	QSP02	AS-SPEAKER FPCB ASS'Y	GH81-02744A
	QFR01	MEC-FRONT COVER	GH75-07721A
	QRF03	PMO-EAR JACK COVER	GH72-24014A
	QFU01	MEC-FOLDER UPPER	GH75-07723A
	QCK02	MEC-MP3 KEY	GH75-08038A

<b>Description</b>	<b>SEC CODE</b>
BAG PE	6902-000297
BAG PE	6902-000378
CBF INTERFACE-DATA LINK CABLE	GH39-00444A
ADAPTOR-SGHD800 TA(EU)	GH44-01060A
S/W CD-SAMUNGPCSTUDIO 3.0	GH46-00182A
UNIT-EARPHONE	GH59-02499A
LABEL(P)-WATER SOAK	GH68-02026A
MANUAL-USER	GH68-08374A
LABEL(R)-MAIN (TIM)	GH68-08505B
BOX(P)-UNIT MAIN	GH69-03456A
BOX(P)-SLIP CASE (TIM)	GH69-03464B
RMO-MSM RUBBER	GH73-05405A
RMO-MEMORY RUBBER	GH73-05406A
RMO-CUSHION LEFT LCD RB	GH73-06051A
RMO-CUSHION RIGHT LCD RB	GH73-06052A
MPR-KEY FPCB INSUL TAPE1	GH74-05407A
MPR-BOHO VINYL C/DUMMY	GH74-13530A
MPR-BOHO VINYL LCD CONN	GH74-15350A
MPR-MIC BACK PORON	GH74-17626A
MPR-PORON DUAL WINDOW	GH74-17630A
MPR-BOHO VINYL MAIN WIN	GH74-17798A
MPR-BOHO VINYL CAMERA	GH74-17799A
MPR-BOHO VINYL DUAL WIN	GH74-17800A
MPR-BOHO VINYL MAIN WIN	GH74-18441A
MPR-TAPE LCD INSUL LEFT	GH74-18443A
MPR-TAPE LCD INSUL RIGHT	GH74-18444A
MPR-TAPE LCD INSUL BTM	GH74-18445A
MPR-TAPE LCD FPCB CONN	GH74-18446A
MPR-TAPE LED1 FPCB CONN	GH74-18447A
MPR-TAPE SPK FPCB CONN	GH74-18448A
MPR-LCD CONNECTOR GASKET	GH74-18449A
MPR-KEY PCB GASKET	GH74-18450A
MPR-FOLDER UPPER GASKET	GH74-18451A
MPR-DUAL LCD PORON	GH74-19169A
MPR-BOHO VINYL FOLDER B	GH74-19170A
MPR-EL COIL ABSORBER	GH74-19177A
MPR-TAPE LCD FPCB BOTTOM	GH74-19178A
MPR-TAPE FRONT CONCEALIN	GH74-19179A
MPR-TAPE LCD CONDUCTION	GH74-19379A
MPR-TAPE FRONT BOSS	GH74-19380A
MPR-TAPE LCD SUS	GH74-19381A
MPR-TAPE MP3 GAP	GH74-19741A
MPR-TAPE SPK GASKET	GH74-19802A
MPR-TAPE PAM	GH74-19803A
MPR-TAPE BATTERY CONTACT	GH74-19991A

### 3-3. Test Jig (GH80-03308A)



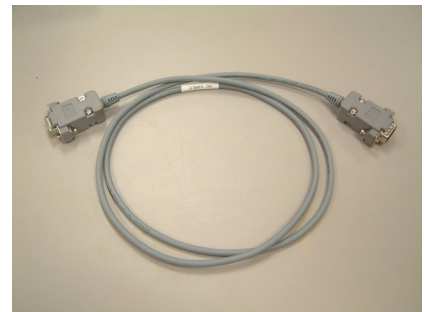
3-3-1. RF Test Cable  
(GH39-00283A)



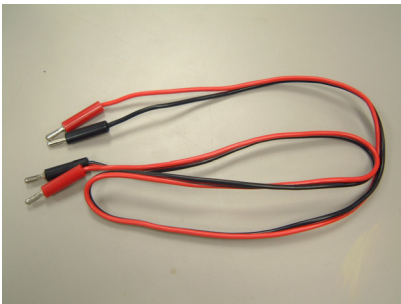
3-3-2. DATA CABLE  
(GH39-00444A)



3-3-3. Serial Cable



3-3-4. Power Supply Cable



3-3-5. Test Cable  
(GH39-00478A)



3-3-6. TA  
(GH44-01060A)



## 4. SGH-Z510 MAIN Electrical Parts List

SEC Code	Design LOC	Discription	STATUS
0403-001411	ZD700	DIODE-ZENER	SA
0403-001427	ZD200	DIODE-ZENER	SA
0404-001172	D100	DIODE-SCHOTTKY	SA
0404-001172	D101	DIODE-SCHOTTKY	SA
0404-001172	D501	DIODE-SCHOTTKY	SA
0406-001208	ZD201	DIODE-TVS	SA
0504-001113	TR100	TR-DIGITAL	SA
0504-001113	TR101	TR-DIGITAL	SA
0504-001113	TR502	TR-DIGITAL	SA
0504-001113	TR503	TR-DIGITAL	SA
0504-001163	TR501	TR-DIGITAL	SA
0504-001171	TR504	TR-DIGITAL	SA
0505-001217	TR500	FET-GAAS	SA
0505-001889	U501	FET-SILICON	SA
0801-002529	U503	IC-CMOS LOGIC	SA
1001-001306	U300	IC-ANALOG MULTIPLEX	SA
1108-000042	UME400	IC-MCP	SNA
1201-002218	PAM600	IC-POWER AMP	SA
1201-002219	PAM700	IC-POWER AMP	SA
1203-003109	U506	IC-BATTERY	SA
1203-003275	U504	IC-MULTI REG.	SA
1203-003531	U201	IC-POSI.FIXED REG.	SA
1203-003531	U507	IC-POSI.FIXED REG.	SA
1203-003629	U505	IC-POSI.FIXED REG.	SA
1203-003728	U500	IC-VOL. DETECTOR	SA
1203-003877	U502	IC-POWER SUPERVISOR	SA
1204-001915	U200	IC-FILTER	SA
1204-002138	UCD300	IC-MELODY	SA
1205-002645	U600	IC-TRANSCEIVER	SA
1205-002724	U800	IC-SWITCH	SA
1205-002780	UCP100	IC-MODEM	SNA
1205-002781	U700	IC-RECEIVER	SA
1404-001224	TH100	THERMISTOR-NTC	SA
1405-001082	V100	VARISTOR	SA
1405-001082	V101	VARISTOR	SA
1405-001082	V209	VARISTOR	SA
1405-001082	V402	VARISTOR	SA
1405-001108	V200	VARISTOR	SA
1405-001108	V201	VARISTOR	SA
1405-001108	V202	VARISTOR	SA



SGH-Z510 Main Electrical Parts List

SEC Code	Design LOC	Discription	STATUS
1405-001108	V203	VARISTOR	SA
1405-001108	V214	VARISTOR	SA
1405-001110	V207	VARISTOR	SA
1405-001110	V208	VARISTOR	SA
1405-001110	V215	VARISTOR	SA
1405-001110	V400	VARISTOR	SA
1405-001158	F300	VARISTOR	SA
1405-001158	F301	VARISTOR	SA
1405-001158	F302	VARISTOR	SA
1405-001158	F303	VARISTOR	SA
1405-001161	F200	VARISTOR	SA
1405-001161	F201	VARISTOR	SA
1405-001161	F202	VARISTOR	SA
1405-001161	F203	VARISTOR	SA
1405-001161	F204	VARISTOR	SA
1405-001177	V204	VARISTOR	SA
1405-001177	V205	VARISTOR	SA
1405-001177	V206	VARISTOR	SA
1405-001177	V210	VARISTOR	SA
1405-001177	V211	VARISTOR	SA
1405-001177	V212	VARISTOR	SA
1405-001177	V213	VARISTOR	SA
1405-001177	V216	VARISTOR	SA
1405-001177	V217	VARISTOR	SA
1405-001177	V218	VARISTOR	SA
1405-001177	V219	VARISTOR	SA
1405-001177	V220	VARISTOR	SA
1405-001177	V401	VARISTOR	SA
1405-001177	V403	VARISTOR	SA
2007-000137	R106	R-CHIP	SA
2007-000140	R202	R-CHIP	SA
2007-000145	R614	R-CHIP	SA
2007-000145	R617	R-CHIP	SA
2007-000148	R512	R-CHIP	SA
2007-000151	R407	R-CHIP	SA
2007-000171	R127	R-CHIP	SA
2007-000171	R200	R-CHIP	SA
2007-000171	R204	R-CHIP	SA
2007-000171	R218	R-CHIP	SA
2007-000171	R401	R-CHIP	SA

SEC Code	Design LOC	Discription	STATUS
2007-000171	R503	R-CHIP	SA
2007-000171	R505	R-CHIP	SA
2007-000171	R508	R-CHIP	SA
2007-000171	R509	R-CHIP	SA
2007-000171	R510	R-CHIP	SA
2007-000171	R515	R-CHIP	SA
2007-000171	R516	R-CHIP	SA
2007-000171	R517	R-CHIP	SA
2007-000171	R520	R-CHIP	SA
2007-000171	R525	R-CHIP	SA
2007-000171	R700	R-CHIP	SA
2007-000171	R703	R-CHIP	SA
2007-000171	R709	R-CHIP	SA
2007-000171	R801	R-CHIP	SA
2007-000171	R802	R-CHIP	SA
2007-000171	R808	R-CHIP	SA
2007-000172	R207	R-CHIP	SA
2007-000172	R208	R-CHIP	SA
2007-000172	R225	R-CHIP	SA
2007-000172	R226	R-CHIP	SA
2007-000173	R205	R-CHIP	SA
2007-000173	R206	R-CHIP	SA
2007-000174	R613	R-CHIP	SA
2007-000242	R221	R-CHIP	SA
2007-000242	R222	R-CHIP	SA
2007-000242	R304	R-CHIP	SA
2007-000775	R217	R-CHIP	SA
2007-001119	R220	R-CHIP	SA
2007-001217	R612	R-CHIP	SA
2007-001284	R607	R-CHIP	SA
2007-001284	R705	R-CHIP	SA
2007-001284	R707	R-CHIP	SA
2007-001329	R201	R-CHIP	SA
2007-003015	R506	R-CHIP	SA
2007-003015	R507	R-CHIP	SA
2007-003030	R224	R-CHIP	SA
2007-007132	R600	R-CHIP	SA
2007-007142	R511	R-CHIP	SA
2007-007306	R301	R-CHIP	SA
2007-007313	R121	R-CHIP	SA

SGH-Z510 Main Electrical Parts List

SEC Code	Design LOC	Discription	STATUS
2007-007316	R710	R-CHIP	SA
2007-007318	R105	R-CHIP	SA
2007-007318	R604	R-CHIP	SA
2007-007468	R514	R-CHIP	SA
2007-007491	R603	R-CHIP	SA
2007-007491	R706	R-CHIP	SA
2007-007943	R501	R-CHIP	SA
2007-008045	R518	R-CHIP	SA
2007-008045	R602	R-CHIP	SA
2007-008045	R615	R-CHIP	SA
2007-008045	R619	R-CHIP	SA
2007-008045	R620	R-CHIP	SA
2007-008051	R303	R-CHIP	SA
2007-008052	R523	R-CHIP	SA
2007-008052	R711	R-CHIP	SA
2007-008055	R119	R-CHIP	SA
2007-008055	R122	R-CHIP	SA
2007-008055	R126	R-CHIP	SA
2007-008055	R211	R-CHIP	SA
2007-008055	R212	R-CHIP	SA
2007-008055	R403	R-CHIP	SA
2007-008055	R502	R-CHIP	SA
2007-008055	R519	R-CHIP	SA
2007-008055	R527	R-CHIP	SA
2007-008055	R529	R-CHIP	SA
2007-008117	R531	R-CHIP	SA
2007-008297	R123	R-CHIP	SA
2007-008419	R209	R-CHIP	SA
2007-008419	R213	R-CHIP	SA
2007-008419	R214	R-CHIP	SA
2007-008419	R215	R-CHIP	SA
2007-008419	R216	R-CHIP	SA
2007-008419	R402	R-CHIP	SA
2007-008419	R524	R-CHIP	SA
2007-008419	R701	R-CHIP	SA
2007-008419	R803	R-CHIP	SA
2007-008419	R804	R-CHIP	SA
2007-008419	R805	R-CHIP	SA
2007-008483	R102	R-CHIP	SA
2007-008483	R111	R-CHIP	SA

SEC Code	Design LOC	Discription	STATUS
2007-008483	R112	R-CHIP	SA
2007-008483	R113	R-CHIP	SA
2007-008483	R114	R-CHIP	SA
2007-008483	R203	R-CHIP	SA
2007-008483	R219	R-CHIP	SA
2007-008483	R223	R-CHIP	SA
2007-008483	R228	R-CHIP	SA
2007-008483	R300	R-CHIP	SA
2007-008483	R302	R-CHIP	SA
2007-008483	R500	R-CHIP	SA
2007-008483	R521	R-CHIP	SA
2007-008483	R522	R-CHIP	SA
2007-008483	R526	R-CHIP	SA
2007-008483	R528	R-CHIP	SA
2007-008483	R530	R-CHIP	SA
2007-008483	R806	R-CHIP	SA
2007-008516	R100	R-CHIP	SA
2007-008516	R101	R-CHIP	SA
2007-008516	R108	R-CHIP	SA
2007-008516	R109	R-CHIP	SA
2007-008516	R116	R-CHIP	SA
2007-008516	R125	R-CHIP	SA
2007-008516	R400	R-CHIP	SA
2007-008516	R404	R-CHIP	SA
2007-008516	R504	R-CHIP	SA
2007-008531	R608	R-CHIP	SA
2007-008531	R609	R-CHIP	SA
2007-008542	R115	R-CHIP	SA
2007-008542	R124	R-CHIP	SA
2007-008542	R405	R-CHIP	SA
2007-008542	R406	R-CHIP	SA
2007-008542	R800	R-CHIP	SA
2007-008542	R807	R-CHIP	SA
2007-008579	R616	R-CHIP	SA
2007-008587	R605	R-CHIP	SA
2007-008587	R606	R-CHIP	SA
2007-008587	R610	R-CHIP	SA
2007-008587	R611	R-CHIP	SA
2007-008588	R117	R-CHIP	SA
2007-008588	R118	R-CHIP	SA

SGH-Z510 Main Electrical Parts List

SEC Code	Design LOC	Discription	STATUS
2007-008806	R227	R-CHIP	SA
2007-008806	R513	R-CHIP	SA
2007-008806	R618	R-CHIP	SA
2007-008806	R704	R-CHIP	SA
2007-008806	R708	R-CHIP	SA
2007-009167	R103	R-CHIP	SA
2007-009167	R104	R-CHIP	SA
2007-009170	R107	R-CHIP	SA
2007-009170	R110	R-CHIP	SA
2007-009170	R210	R-CHIP	SA
2203-000233	C504	C-CER,CHIP	SA
2203-000254	C537	C-CER,CHIP	SA
2203-000254	C601	C-CER,CHIP	SA
2203-000254	C611	C-CER,CHIP	SA
2203-000254	C612	C-CER,CHIP	SA
2203-000254	C700	C-CER,CHIP	SA
2203-000278	C130	C-CER,CHIP	SA
2203-000278	C622	C-CER,CHIP	SA
2203-000311	C627	C-CER,CHIP	SA
2203-000386	C121	C-CER,CHIP	SA
2203-000386	C122	C-CER,CHIP	SA
2203-000386	C124	C-CER,CHIP	SA
2203-000386	C126	C-CER,CHIP	SA
2203-000386	C206	C-CER,CHIP	SA
2203-000386	C210	C-CER,CHIP	SA
2203-000386	C213	C-CER,CHIP	SA
2203-000425	C800	C-CER,CHIP	SA
2203-000425	C811	C-CER,CHIP	SA
2203-000466	C707	C-CER,CHIP	SA
2203-000466	C815	C-CER,CHIP	SA
2203-000489	C125	C-CER,CHIP	SA
2203-000643	C519	C-CER,CHIP	SA
2203-000643	C520	C-CER,CHIP	SA
2203-000812	C123	C-CER,CHIP	SA
2203-000812	C127	C-CER,CHIP	SA
2203-000812	C143	C-CER,CHIP	SA
2203-000812	C144	C-CER,CHIP	SA
2203-000812	C201	C-CER,CHIP	SA
2203-000812	C203	C-CER,CHIP	SA
2203-000812	C207	C-CER,CHIP	SA

SEC Code	Design LOC	Discription	STATUS
2203-000812	C208	C-CER,CHIP	SA
2203-000812	C209	C-CER,CHIP	SA
2203-000812	C211	C-CER,CHIP	SA
2203-000812	C212	C-CER,CHIP	SA
2203-000812	C218	C-CER,CHIP	SA
2203-000812	C219	C-CER,CHIP	SA
2203-000812	C233	C-CER,CHIP	SA
2203-000812	C242	C-CER,CHIP	SA
2203-000812	C703	C-CER,CHIP	SA
2203-000812	C708	C-CER,CHIP	SA
2203-000812	C725	C-CER,CHIP	SA
2203-000812	C810	C-CER,CHIP	SA
2203-000812	C812	C-CER,CHIP	SA
2203-000812	C814	C-CER,CHIP	SA
2203-000836	C631	C-CER,CHIP	SA
2203-000995	C401	C-CER,CHIP	SA
2203-000995	C616	C-CER,CHIP	SA
2203-000995	C619	C-CER,CHIP	SA
2203-000995	C704	C-CER,CHIP	SA
2203-000995	C705	C-CER,CHIP	SA
2203-001124	C729	C-CER,CHIP	SA
2203-001259	C726	C-CER,CHIP	SA
2203-005053	C717	C-CER,CHIP	SA
2203-005053	C728	C-CER,CHIP	SA
2203-005057	C609	C-CER,CHIP	SA
2203-005138	C500	C-CER,CHIP	SA
2203-005138	C501	C-CER,CHIP	SA
2203-005446	C603	C-CER,CHIP	SA
2203-005480	C128	C-CER,CHIP	SA
2203-005482	C204	C-CER,CHIP	SA
2203-005482	C305	C-CER,CHIP	SA
2203-005482	C503	C-CER,CHIP	SA
2203-005482	C505	C-CER,CHIP	SA
2203-005482	C518	C-CER,CHIP	SA
2203-005482	C528	C-CER,CHIP	SA
2203-005482	C530	C-CER,CHIP	SA
2203-005482	C541	C-CER,CHIP	SA
2203-005482	C544	C-CER,CHIP	SA
2203-005682	C624	C-CER,CHIP	SA
2203-005682	C802	C-CER,CHIP	SA

SGH-Z510 Main Electrical Parts List

SEC Code	Design LOC	Discription	STATUS
2203-005682	C803	C-CER,CHIP	SA
2203-005682	C804	C-CER,CHIP	SA
2203-005682	C805	C-CER,CHIP	SA
2203-005717	C610	C-CER,CHIP	SA
2203-005727	C636	C-CER,CHIP	SA
2203-005727	C637	C-CER,CHIP	SA
2203-005732	C602	C-CER,CHIP	SA
2203-005736	C614	C-CER,CHIP	SA
2203-005736	C635	C-CER,CHIP	SA
2203-005736	C711	C-CER,CHIP	SA
2203-005736	C720	C-CER,CHIP	SA
2203-005736	C722	C-CER,CHIP	SA
2203-005806	C101	C-CER,CHIP	SA
2203-005806	C102	C-CER,CHIP	SA
2203-005806	C103	C-CER,CHIP	SA
2203-005806	C107	C-CER,CHIP	SA
2203-005806	C108	C-CER,CHIP	SA
2203-005806	C113	C-CER,CHIP	SA
2203-005806	C114	C-CER,CHIP	SA
2203-005806	C118	C-CER,CHIP	SA
2203-005806	C119	C-CER,CHIP	SA
2203-005806	C302	C-CER,CHIP	SA
2203-005806	C309	C-CER,CHIP	SA
2203-005806	C404	C-CER,CHIP	SA
2203-005806	C405	C-CER,CHIP	SA
2203-005806	C506	C-CER,CHIP	SA
2203-005806	C507	C-CER,CHIP	SA
2203-005806	C517	C-CER,CHIP	SA
2203-005806	C618	C-CER,CHIP	SA
2203-005806	C625	C-CER,CHIP	SA
2203-005806	C633	C-CER,CHIP	SA
2203-005806	C714	C-CER,CHIP	SA
2203-005808	C402	C-CER,CHIP	SA
2203-005808	C403	C-CER,CHIP	SA
2203-005808	C407	C-CER,CHIP	SA
2203-006137	C131	C-CER,CHIP	SA
2203-006137	C134	C-CER,CHIP	SA
2203-006137	C135	C-CER,CHIP	SA
2203-006137	C145	C-CER,CHIP	SA
2203-006190	C216	C-CER,CHIP	SA

SEC Code	Design LOC	Discription	STATUS
2203-006190	C217	C-CER,CHIP	SA
2203-006190	C224	C-CER,CHIP	SA
2203-006190	C225	C-CER,CHIP	SA
2203-006190	C226	C-CER,CHIP	SA
2203-006190	C535	C-CER,CHIP	SA
2203-006194	C129	C-CER,CHIP	SA
2203-006194	C147	C-CER,CHIP	SA
2203-006194	C221	C-CER,CHIP	SA
2203-006194	C234	C-CER,CHIP	SA
2203-006194	C300	C-CER,CHIP	SA
2203-006194	C400	C-CER,CHIP	SA
2203-006194	C532	C-CER,CHIP	SA
2203-006194	C600	C-CER,CHIP	SA
2203-006194	C605	C-CER,CHIP	SA
2203-006194	C628	C-CER,CHIP	SA
2203-006194	C721	C-CER,CHIP	SA
2203-006208	C508	C-CER,CHIP	SA
2203-006208	C509	C-CER,CHIP	SA
2203-006208	C510	C-CER,CHIP	SA
2203-006208	C511	C-CER,CHIP	SA
2203-006208	C533	C-CER,CHIP	SA
2203-006208	C538	C-CER,CHIP	SA
2203-006208	C620	C-CER,CHIP	SA
2203-006208	C808	C-CER,CHIP	SA
2203-006257	C545	C-CER,CHIP	SA
2203-006260	C412	C-CER,CHIP	SA
2203-006324	C223	C-CER,CHIP	SA
2203-006324	C232	C-CER,CHIP	SA
2203-006324	C536	C-CER,CHIP	SA
2203-006324	C539	C-CER,CHIP	SA
2203-006324	C701	C-CER,CHIP	SA
2203-006361	C527	C-CER,CHIP	SA
2203-006379	C615	C-CER,CHIP	SA
2203-006399	C634	C-CER,CHIP	SA
2203-006399	C724	C-CER,CHIP	SA
2203-006423	C100	C-CER,CHIP	SA
2203-006423	C104	C-CER,CHIP	SA
2203-006423	C105	C-CER,CHIP	SA
2203-006423	C109	C-CER,CHIP	SA
2203-006423	C110	C-CER,CHIP	SA



SGH-Z510 Main Electrical Parts List

SEC Code	Design LOC	Discription	STATUS
2203-006423	C111	C-CER,CHIP	SA
2203-006423	C115	C-CER,CHIP	SA
2203-006423	C117	C-CER,CHIP	SA
2203-006423	C120	C-CER,CHIP	SA
2203-006423	C132	C-CER,CHIP	SA
2203-006423	C137	C-CER,CHIP	SA
2203-006423	C138	C-CER,CHIP	SA
2203-006423	C140	C-CER,CHIP	SA
2203-006423	C141	C-CER,CHIP	SA
2203-006423	C146	C-CER,CHIP	SA
2203-006423	C228	C-CER,CHIP	SA
2203-006423	C303	C-CER,CHIP	SA
2203-006423	C304	C-CER,CHIP	SA
2203-006423	C306	C-CER,CHIP	SA
2203-006423	C308	C-CER,CHIP	SA
2203-006423	C310	C-CER,CHIP	SA
2203-006423	C521	C-CER,CHIP	SA
2203-006423	C540	C-CER,CHIP	SA
2203-006423	C604	C-CER,CHIP	SA
2203-006423	C607	C-CER,CHIP	SA
2203-006423	C608	C-CER,CHIP	SA
2203-006423	C613	C-CER,CHIP	SA
2203-006423	C617	C-CER,CHIP	SA
2203-006423	C621	C-CER,CHIP	SA
2203-006423	C623	C-CER,CHIP	SA
2203-006423	C632	C-CER,CHIP	SA
2203-006423	C710	C-CER,CHIP	SA
2203-006423	C712	C-CER,CHIP	SA
2203-006423	C713	C-CER,CHIP	SA
2203-006423	C719	C-CER,CHIP	SA
2203-006423	C723	C-CER,CHIP	SA
2203-006423	C801	C-CER,CHIP	SA
2203-006423	C806	C-CER,CHIP	SA
2203-006562	C106	C-CER,CHIP	SA
2203-006562	C112	C-CER,CHIP	SA
2203-006562	C116	C-CER,CHIP	SA
2203-006562	C200	C-CER,CHIP	SA
2203-006562	C220	C-CER,CHIP	SA
2203-006562	C227	C-CER,CHIP	SA
2203-006562	C229	C-CER,CHIP	SA

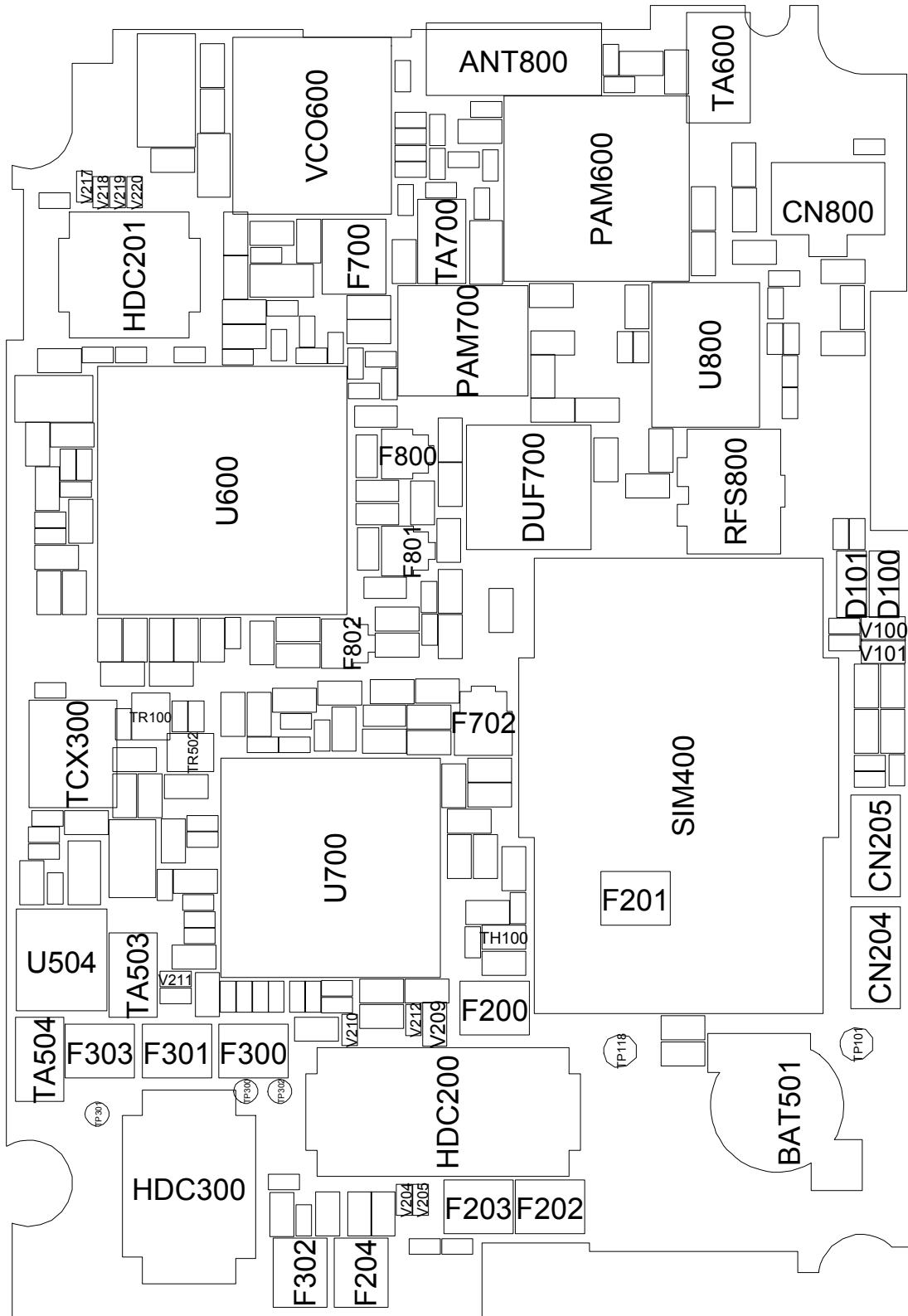
SEC Code	Design LOC	Discription	STATUS
2203-006562	C312	C-CER,CHIP	SA
2203-006562	C313	C-CER,CHIP	SA
2203-006562	C408	C-CER,CHIP	SA
2203-006562	C502	C-CER,CHIP	SA
2203-006562	C513	C-CER,CHIP	SA
2203-006562	C515	C-CER,CHIP	SA
2203-006562	C516	C-CER,CHIP	SA
2203-006562	C525	C-CER,CHIP	SA
2203-006562	C526	C-CER,CHIP	SA
2203-006562	C529	C-CER,CHIP	SA
2203-006562	C531	C-CER,CHIP	SA
2203-006562	C534	C-CER,CHIP	SA
2203-006562	C718	C-CER,CHIP	SA
2203-006562	C807	C-CER,CHIP	SA
2203-006617	C136	C-CER,CHIP	SA
2203-006617	C139	C-CER,CHIP	SA
2203-006648	C142	C-CER,CHIP	SA
2203-006677	C629	C-CER,CHIP	SA
2203-006678	C626	C-CER,CHIP	SA
2203-006825	C543	C-CER,CHIP	SNA
2203-006838	C231	C-CER,CHIP	SNA
2203-006838	C301	C-CER,CHIP	SNA
2203-006838	C307	C-CER,CHIP	SNA
2203-006838	C311	C-CER,CHIP	SNA
2203-006838	C406	C-CER,CHIP	SNA
2203-006838	C512	C-CER,CHIP	SNA
2203-006838	C522	C-CER,CHIP	SNA
2203-006838	C523	C-CER,CHIP	SNA
2203-006838	C524	C-CER,CHIP	SNA
2203-006838	C542	C-CER,CHIP	SNA
2203-006838	C809	C-CER,CHIP	SNA
2203-006842	C716	C-CER,CHIP	SA
2301-001475	C630	C-FILM,SMD-PPS	SA
2301-001475	C715	C-FILM,SMD-PPS	SA
2404-001268	TA505	C-TA,CHIP	SA
2404-001268	TA700	C-TA,CHIP	SA
2404-001274	C222	C-TA,CHIP	SA
2404-001274	TA501	C-TA,CHIP	SA
2404-001274	TA502	C-TA,CHIP	SA
2404-001339	TA500	C-TA,CHIP	SA

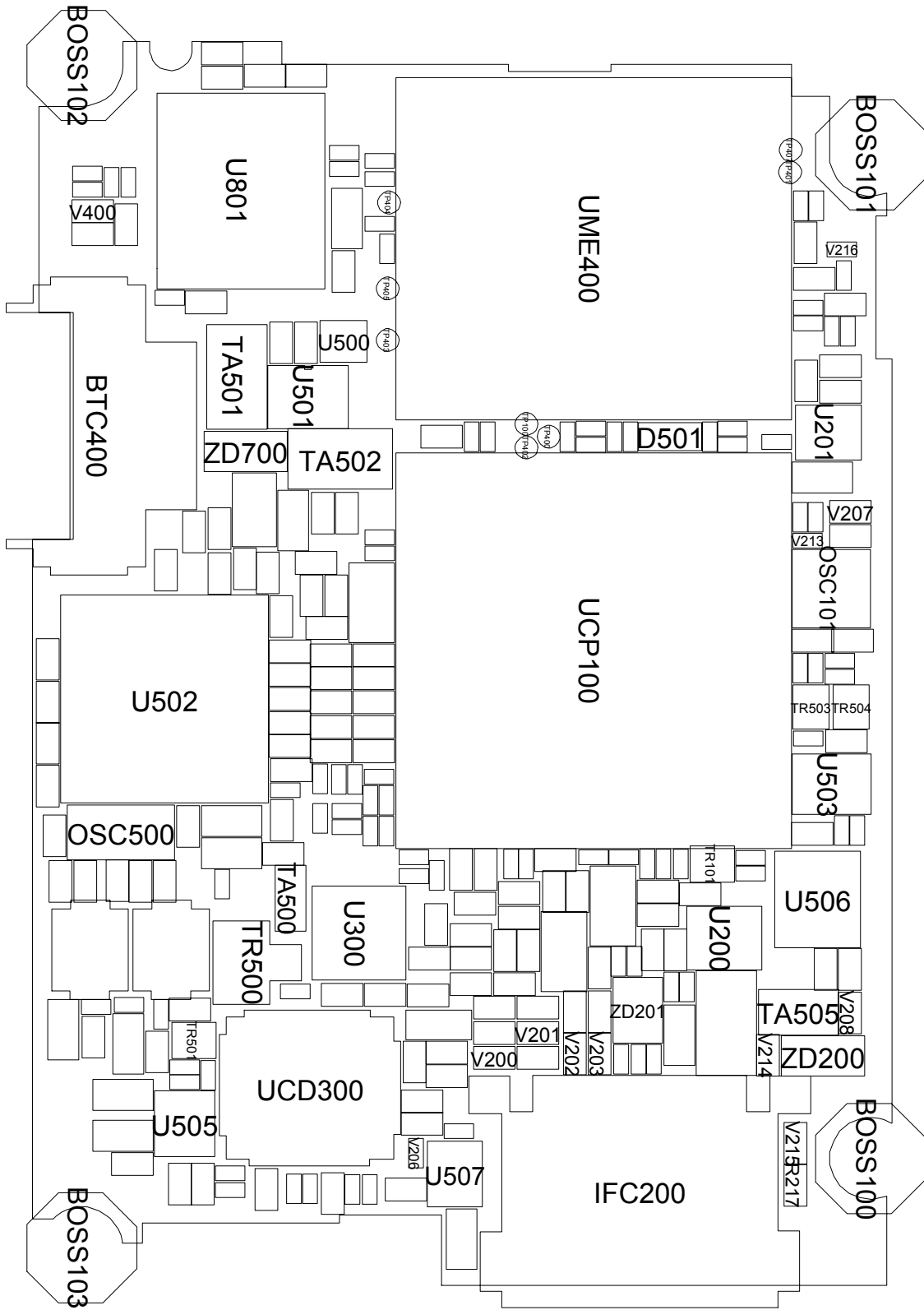
SGH-Z510 Main Electrical Parts List

SEC Code	Design LOC	Discription	STATUS
2404-001352	C214	C-TA,CHIP	SA
2404-001352	C215	C-TA,CHIP	SA
2404-001352	C230	C-TA,CHIP	SA
2404-001352	TA503	C-TA,CHIP	SA
2404-001352	TA504	C-TA,CHIP	SA
2404-001377	C205	C-TA,CHIP	SA
2404-001406	TA600	C-TA,CHIP	SA
2703-001748	L701	INDUCTOR-SMD	SA
2703-001748	L705	INDUCTOR-SMD	SA
2703-001750	L704	INDUCTOR-SMD	SA
2703-001751	L703	INDUCTOR-SMD	SA
2703-001990	L702	INDUCTOR-SMD	SA
2703-002155	L802	INDUCTOR-SMD	SA
2703-002198	L806	INDUCTOR-SMD	SA
2703-002199	L812	INDUCTOR-SMD	SA
2703-002203	L808	INDUCTOR-SMD	SA
2703-002205	L811	INDUCTOR-SMD	SA
2703-002205	L813	INDUCTOR-SMD	SA
2703-002313	L100	INDUCTOR-SMD	SA
2703-002313	L101	INDUCTOR-SMD	SA
2703-002313	L200	INDUCTOR-SMD	SA
2703-002313	L201	INDUCTOR-SMD	SA
2703-002314	L600	INDUCTOR-SMD	SA
2703-002314	L606	INDUCTOR-SMD	SA
2703-002314	L607	INDUCTOR-SMD	SA
2703-002314	L608	INDUCTOR-SMD	SA
2703-002314	L609	INDUCTOR-SMD	SA
2703-002485	L804	INDUCTOR-SMD	SA
2703-002596	L809	INDUCTOR-SMD	SA
2703-002608	L803	INDUCTOR-SMD	SA
2703-002608	L805	INDUCTOR-SMD	SA
2703-002636	L807	INDUCTOR-SMD	SA
2703-002636	L810	INDUCTOR-SMD	SA
2703-002700	L706	INDUCTOR-SMD	SA
2703-002782	L500	INDUCTOR-SMD	SA
2703-002782	L501	INDUCTOR-SMD	SA
2703-002819	L602	INDUCTOR-SMD	SA
2703-002819	L603	INDUCTOR-SMD	SA
2703-002819	L604	INDUCTOR-SMD	SA
2703-002819	L605	INDUCTOR-SMD	SA

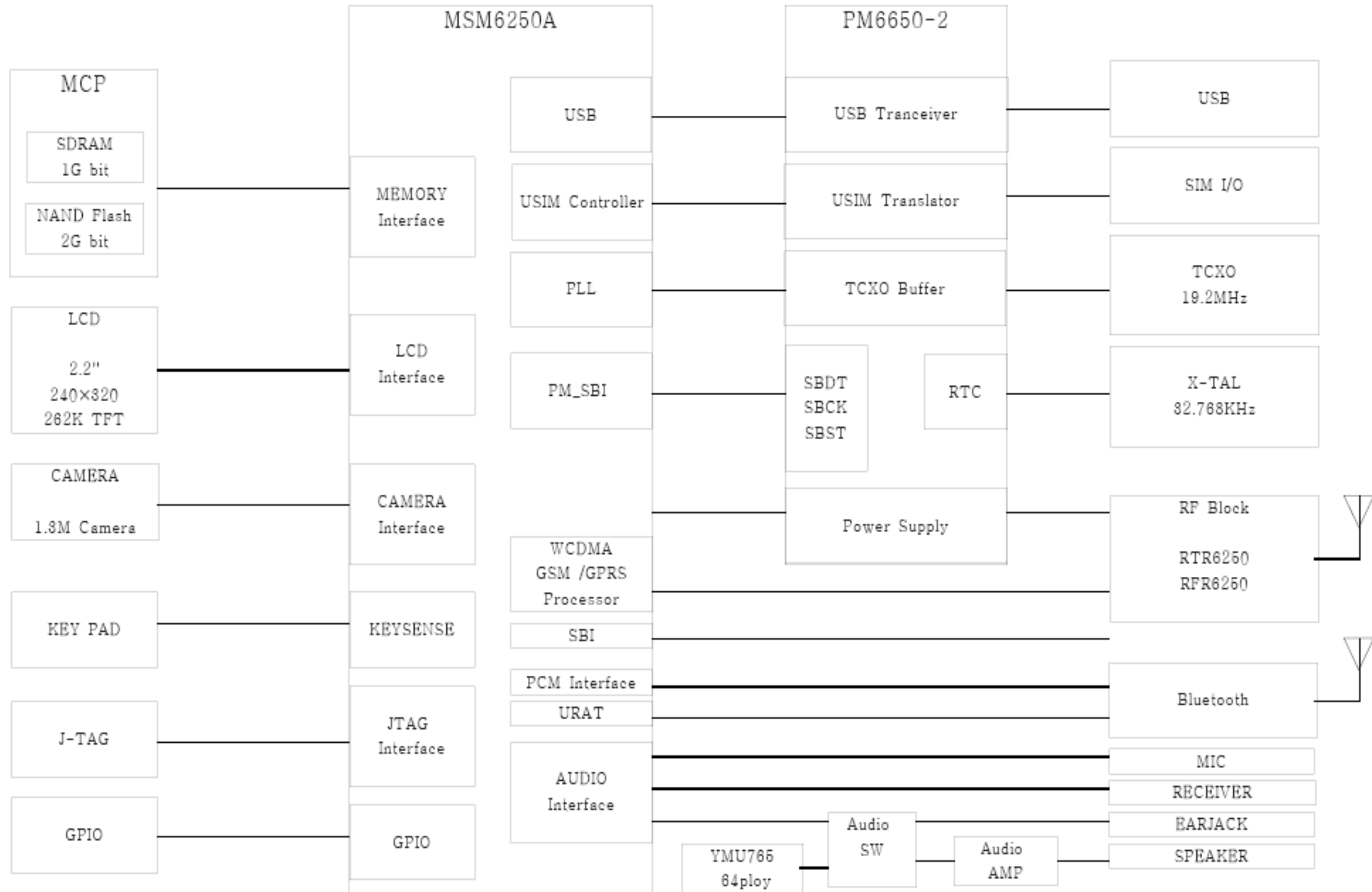
SEC Code	Design LOC	Discription	STATUS
2801-004373	OSC500	CRYSTAL-SMD	SA
2802-001182	OSC101	RESONATOR-CERAMIC	SA
2806-001371	VCO600	OSCILLATOR-VCO	SA
2809-001280	TCX300	OSCILLATOR-VCTCXO	SA
2904-001599	F801	FILTER-SAW	SA
2904-001600	F802	FILTER-SAW	SA
2904-001622	F702	FILTER-SAW	SA
2904-001628	F800	FILTER-SAW	SA
2904-001629	F700	FILTER-SAW	SA
2910-000010	DUF700	DUPLEXER-SAW	SA
3301-001534	L400	BEAD-SMD	SA
3301-001534	L502	BEAD-SMD	SA
3301-001659	L300	BEAD-SMD	SA
3705-001225	CN800	CONNECTOR-COAXIAL	SA
3705-001358	RFS800	CONNECTOR-COAXIAL	SA
3709-001391	SIM400	CONNECTOR-CARD EDGE	SNA
3710-002306	IFC200	SOCKET-INTERFACE	SA
3711-005345	HDC201	HEADER-BOARD TO BOARD	SA
3711-005643	HDC300	HEADER-BOARD TO BOARD	SA
3711-005845	HDC200	HEADER-BOARD TO BOARD	SA
3711-006003	BTC400	CONNECTOR-BATTERY	SA
4202-001086	ANT800	ANTENNA-CHIP	SA
4302-001130	BAT501	BATTERY-LI(2ND)	SA
4709-001381	U801	BLUETOOTH MODULE	SA

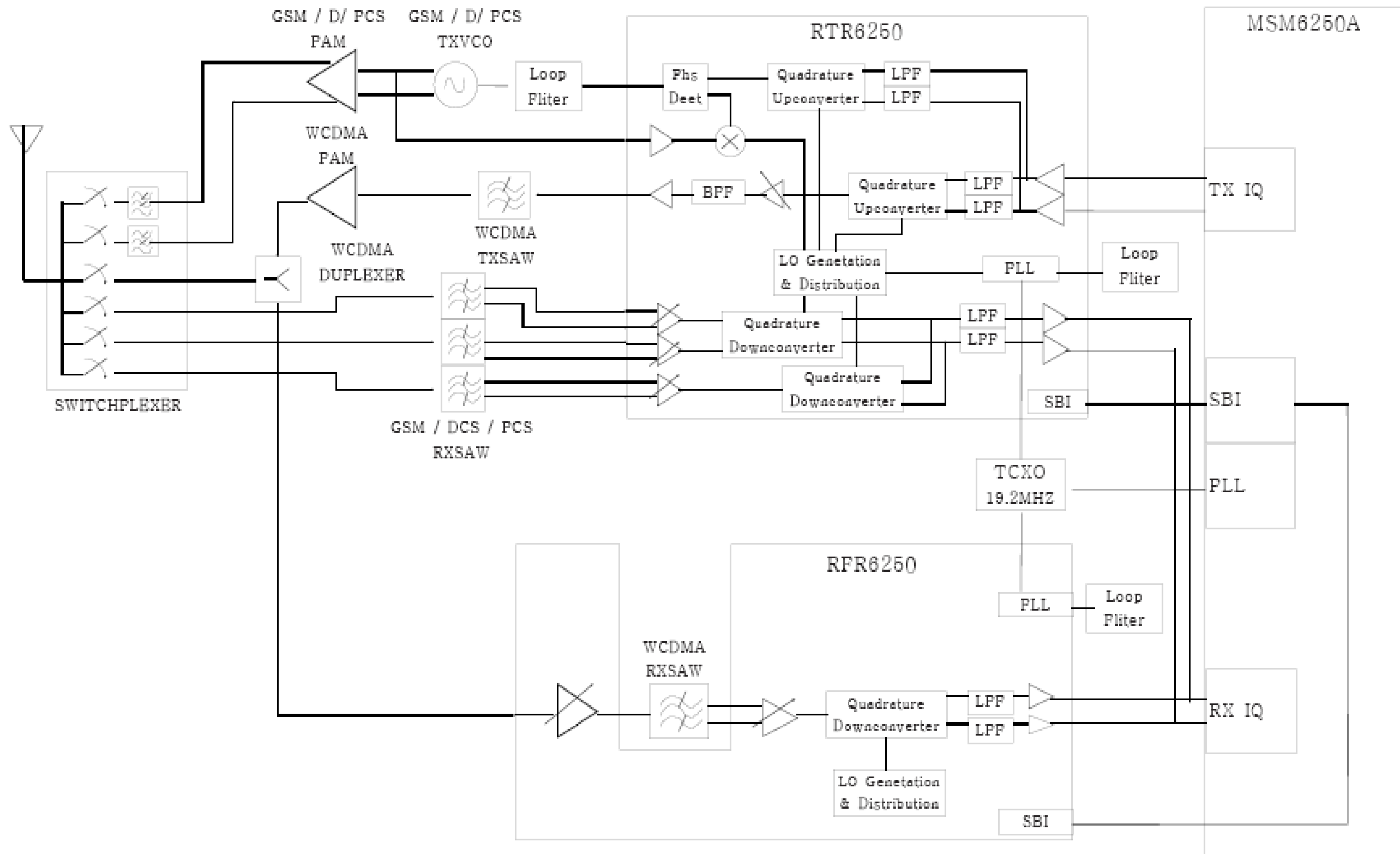
# 5. SGH-Z510 PCB Diagrams





## 6. SGH-Z510 Block Diagrams







**SAMSUNG  
ELECTRONICS**

