

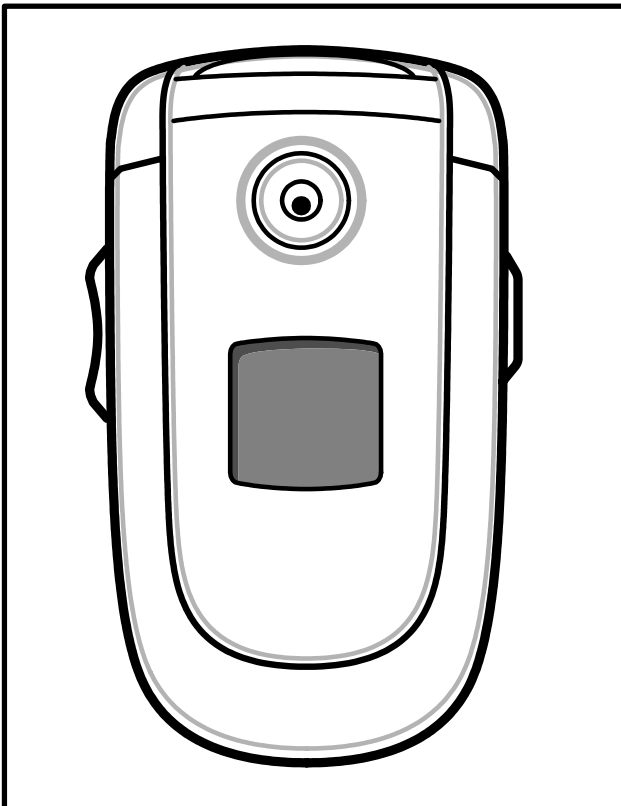
SAMSUNG

GSM TELEPHONE

SGH-X660

SERVICE *Manual*

GSM TELEPHONE



CONTENTS

1. Specification
2. Flow Chart of Troubleshooting
3. Exploded Views and Parts List
4. Electrical Parts List
5. PCB Diagrams
6. Block Diagrams

1. SGH-X660 Specification

1-1. GSM General Specification

	GSM900 Phase 1	EGSM 900 Phase 2	DCS1800 Phase 1	PCS1900
Freq. Band[MHz] Uplink/Downlink	890~915 935~960	880~915 925~960	1710~1785 1805~1880	1850~1910 1930~1990
ARFCN range	1~124	0~124 & 975~1023	512~885	512~810
Tx/Rx spacing	45MHz	45MHz	95MHz	80MHz
Mod. Bit rate/ Bit Period	270.833kbps 3.692us	270.833kbps 3.692us	270.833kbps 3.692us	270.833kbps 3.692us
Time Slot Period/Frame Period	576.9us 4.615ms	576.9us 4.615ms	576.9us 4.615ms	576.9us 4.615ms
Modulation	0.3GMSK	0.3GMSK	0.3GMSK	0.3GMSK
MS Power	33dBm~5dBm	33dBm~5dBm	30dBm~0dBm	30dBm~0dBm
Power Class	5pcl ~ 19pcl	5pcl ~ 19pcl	0pcl ~ 15pcl	0pcl ~ 15pcl
Sensitivity	-102dBm	-102dBm	-100dBm	-100dBm
TDMA Mux	8	8	8	8
Cell Radius	35Km	35Km	2Km	-

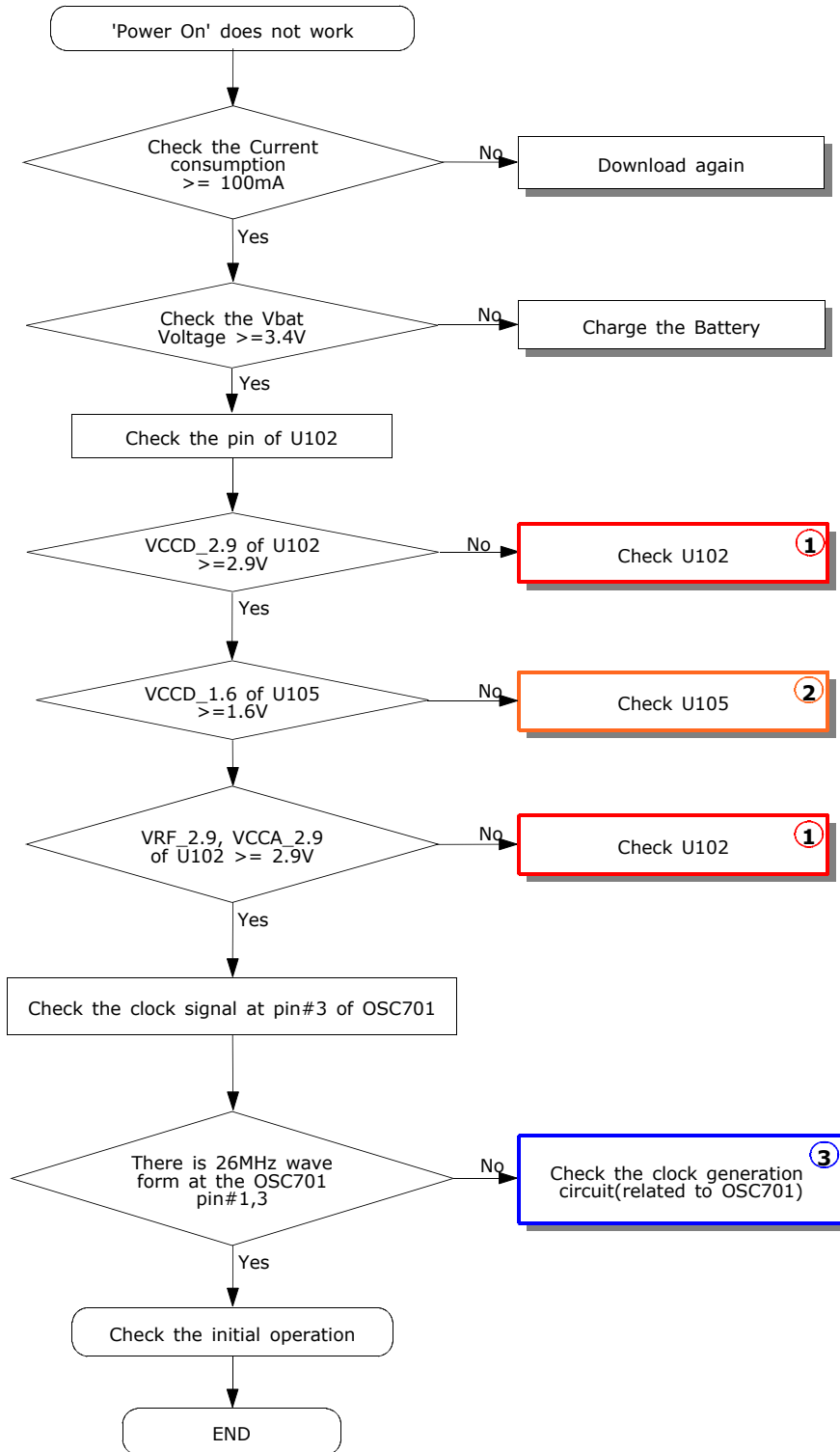
1-2. GSM TX power class

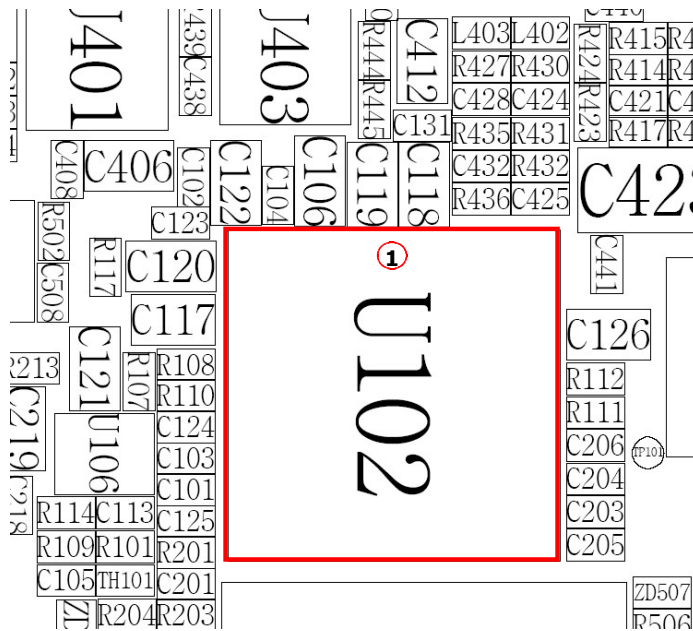
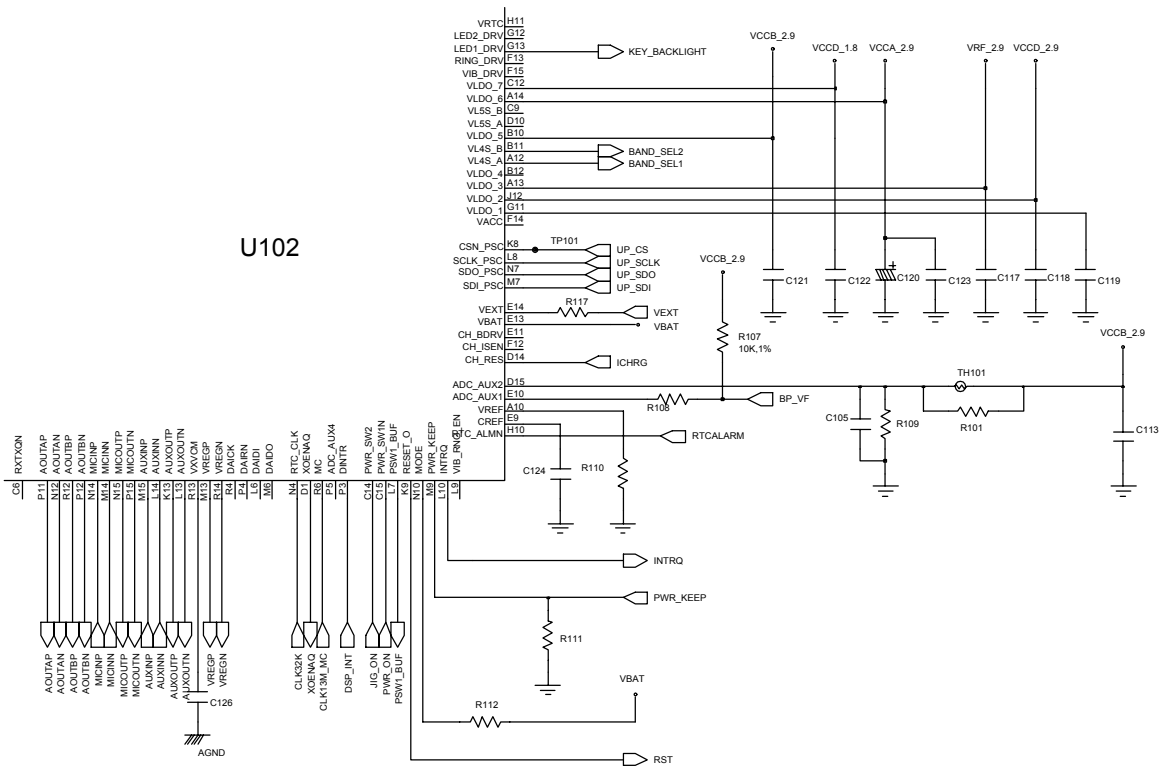
TX Power control level	GSM900	TX Power control level	DCS1800	TX Power control level	PCS1900
5	33±2 dBm	0	30±3 dBm	0	30±3 dBm
6	31±2 dBm	1	28±3 dBm	1	28±3 dBm
7	29±2 dBm	2	26±3 dBm	2	26±3 dBm
8	27±2 dBm	3	24±3 dBm	3	24±3 dBm
9	25±2 dBm	4	22±3 dBm	4	22±3 dBm
10	23±2 dBm	5	20±3 dBm	5	20±3 dBm
11	21±2 dBm	6	18±3 dBm	6	18±3 dBm
12	19±2 dBm	7	16±3 dBm	7	16±3 dBm
13	17±2 dBm	8	14±3 dBm	8	14±3 dBm
14	15±2 dBm	9	12±4 dBm	9	12±4 dBm
15	13±2 dBm	10	10±4 dBm	10	10±4 dBm
16	11±3 dBm	11	8±4 dBm	11	8±4 dBm
17	9± 3dBm	12	6±4 dBm	12	6±4 dBm
18	7±3 dBm	13	4±4 dBm	13	4±4 dBm
19	5±3 dBm	14	2±5 dBm	14	2±5 dBm
		15	0±5 dBm	15	0±5 dBm

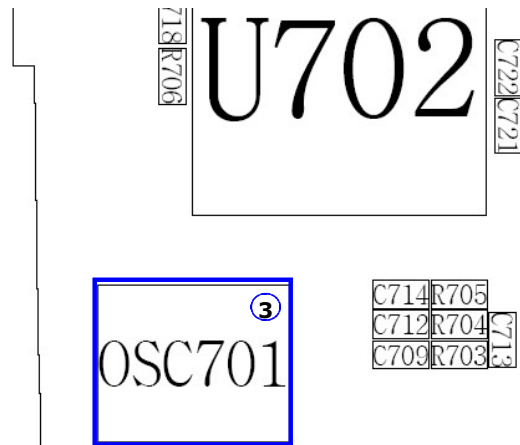
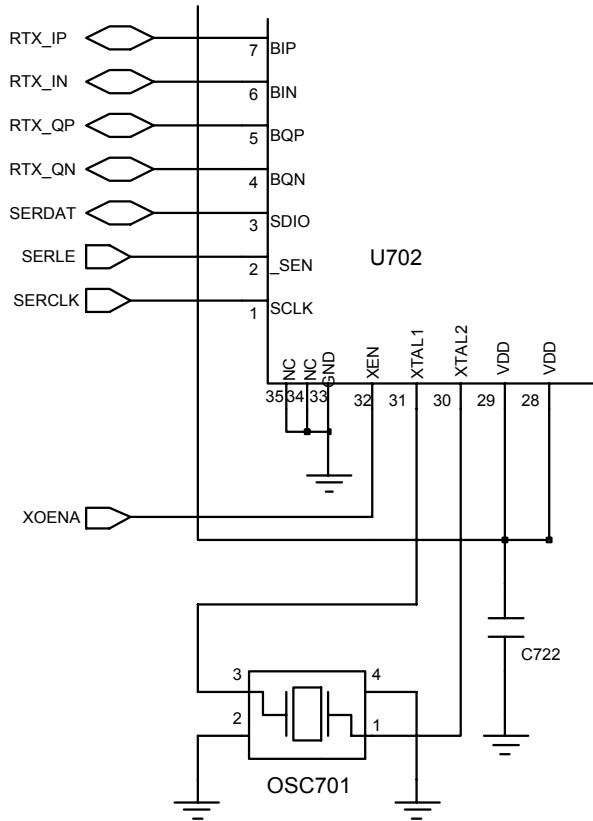
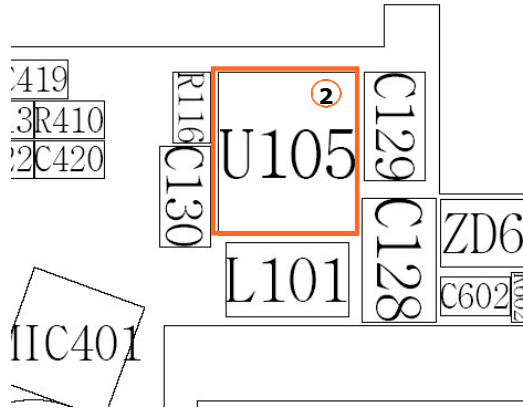
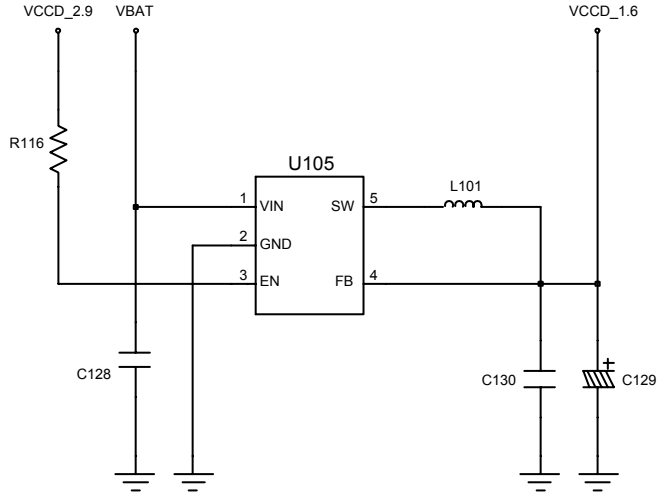
2. SGH-X660 Flow Chart of Troubleshooting

2-1.Baseband

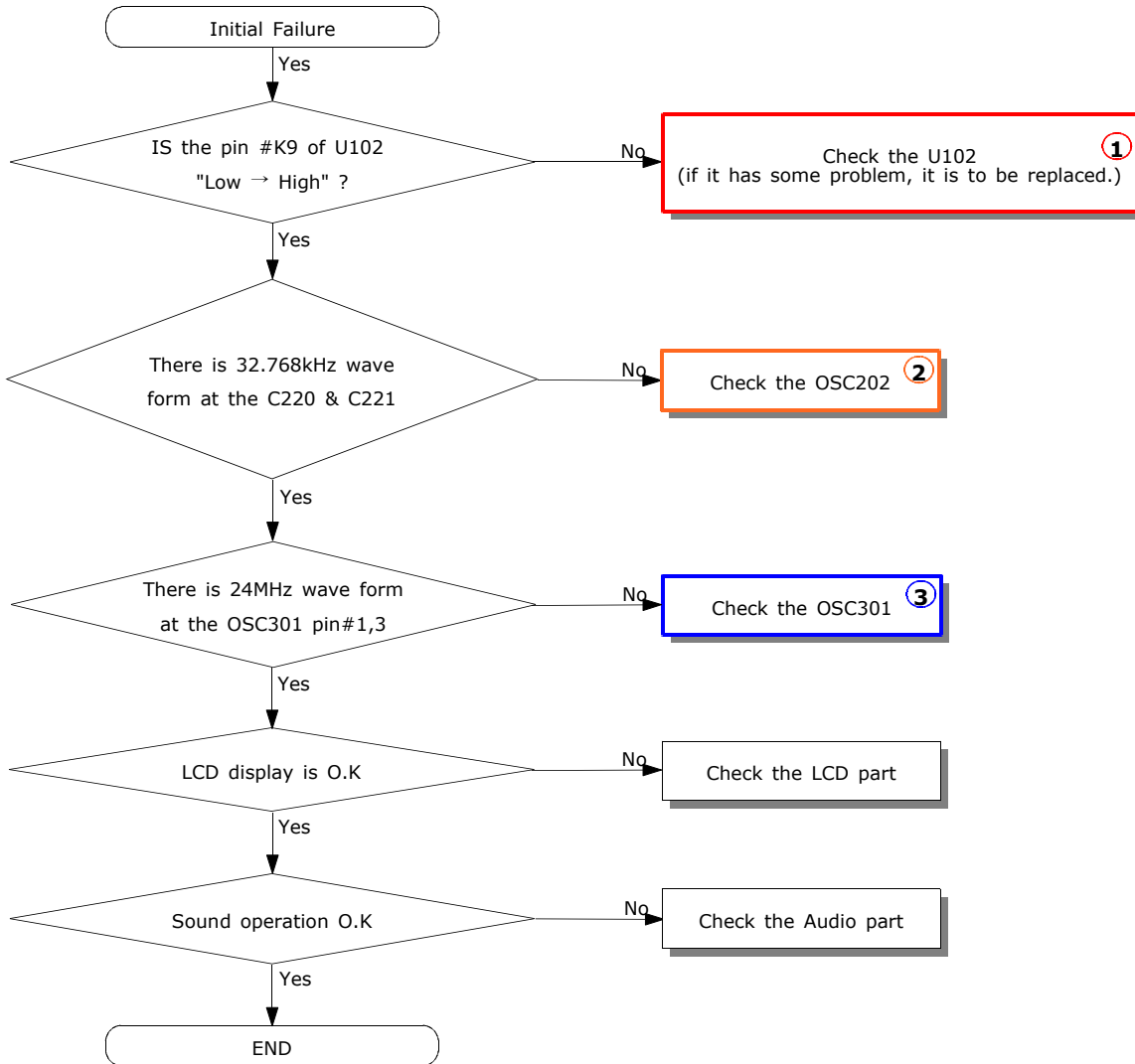
2-1-1. Power ON

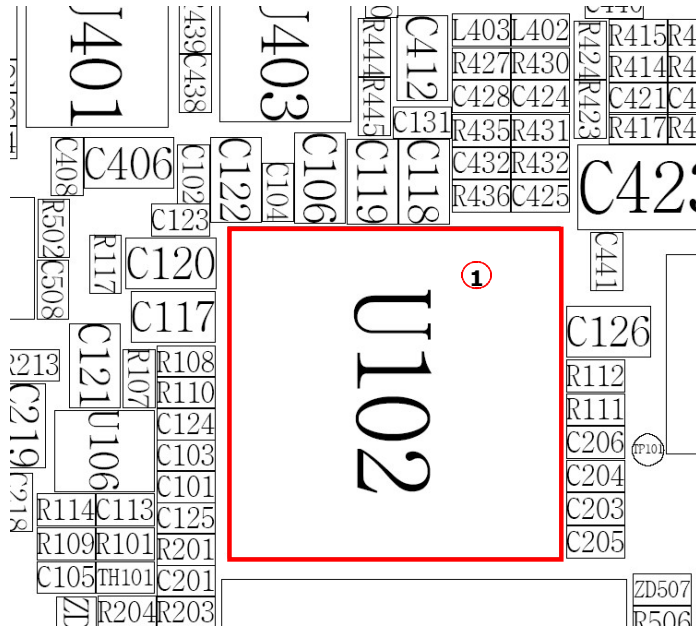
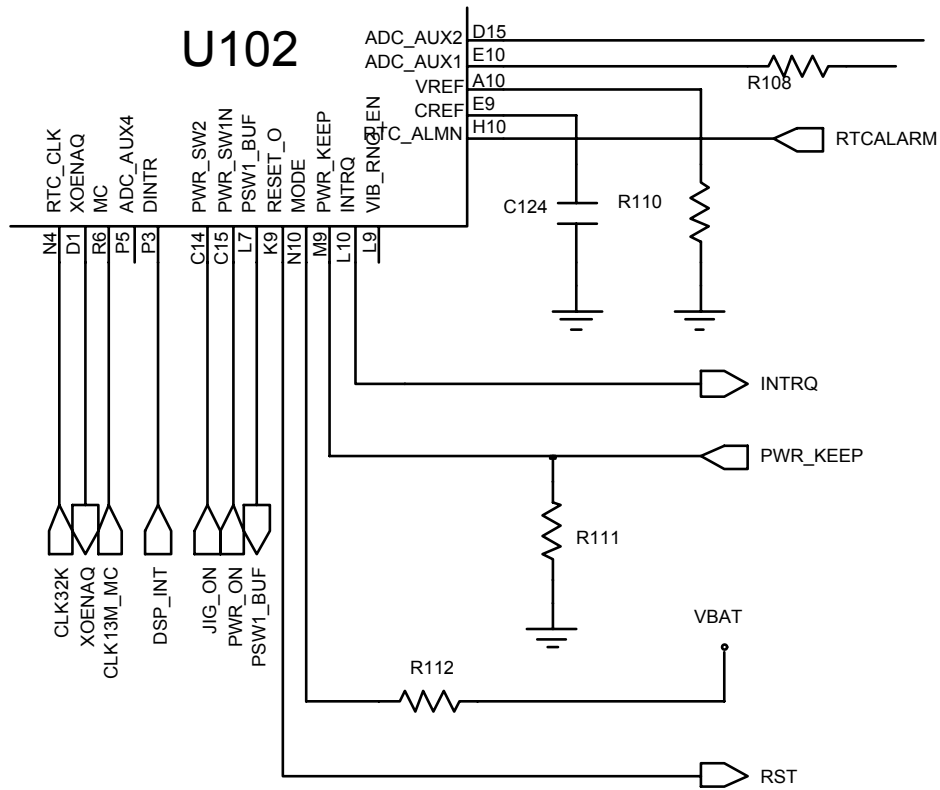


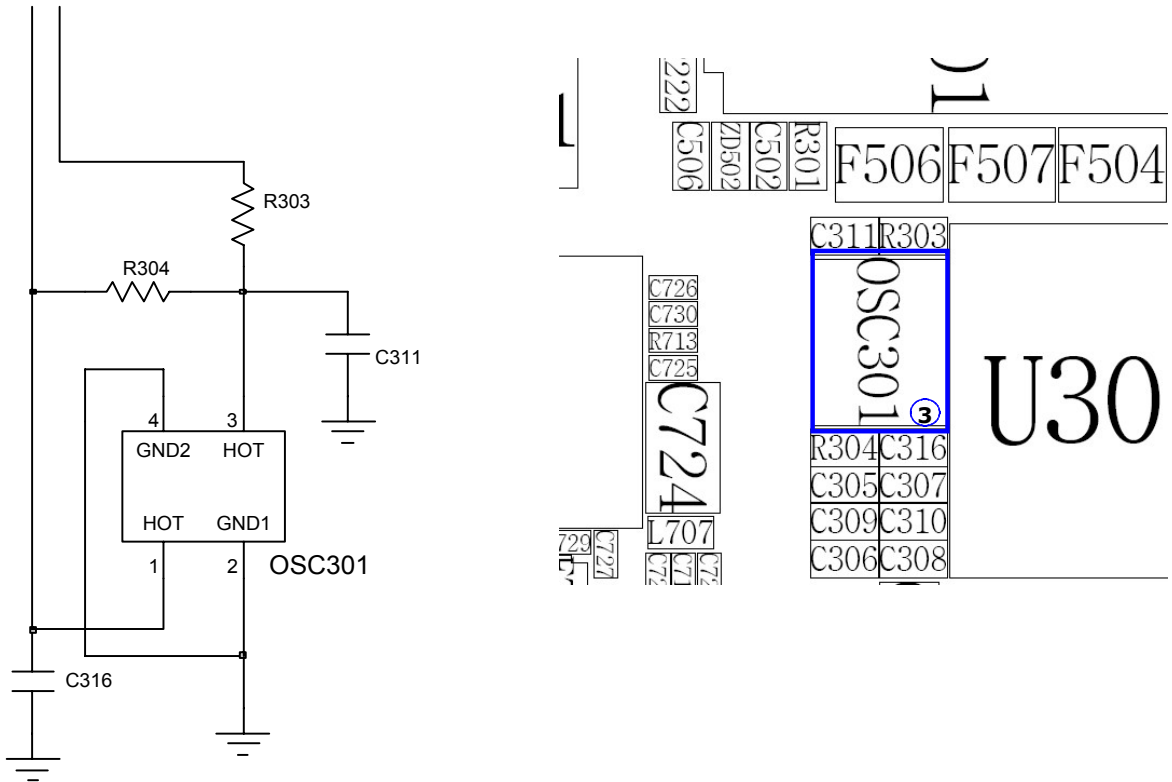
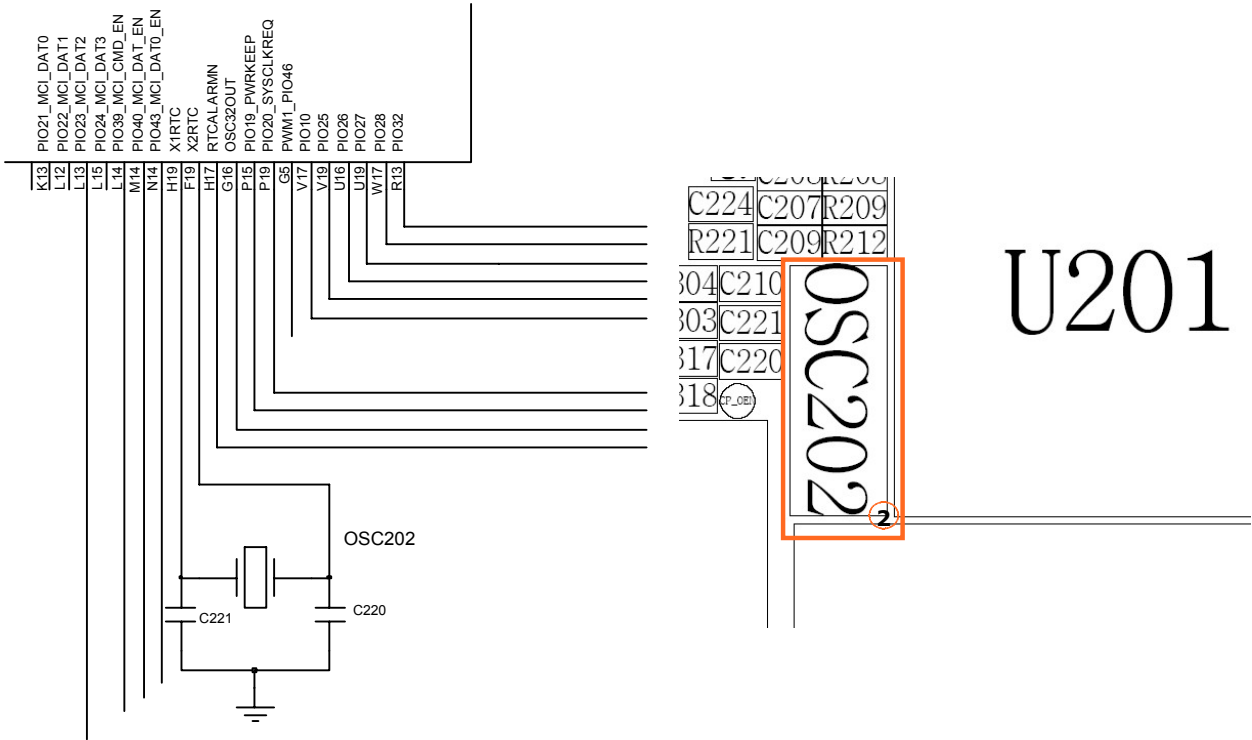




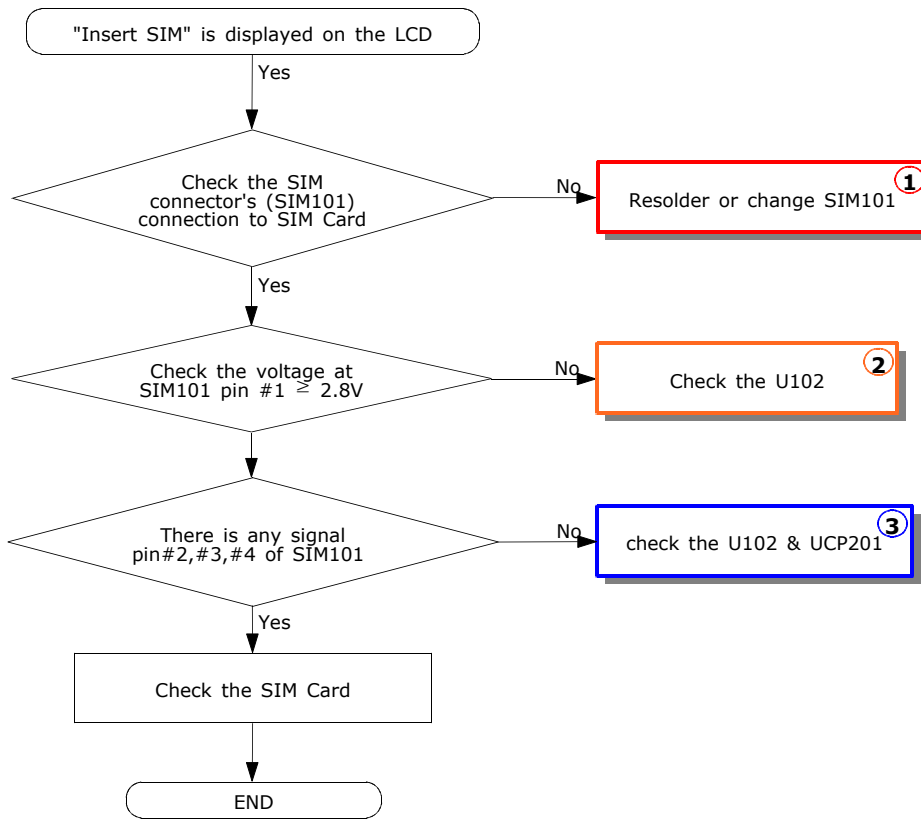
2-1-2. Initial

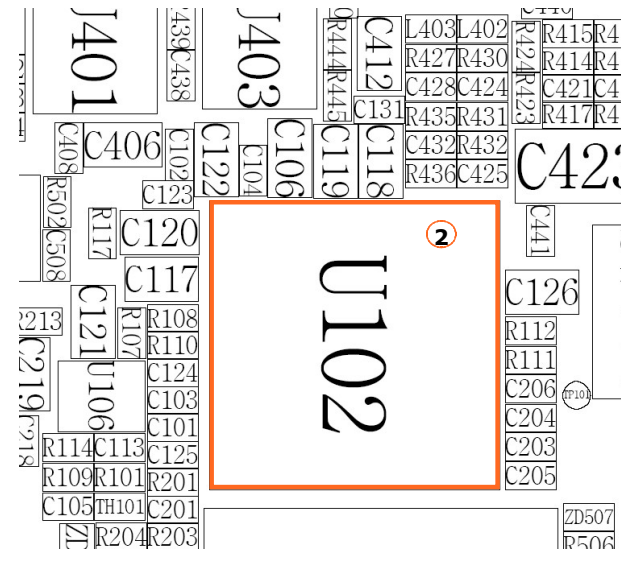
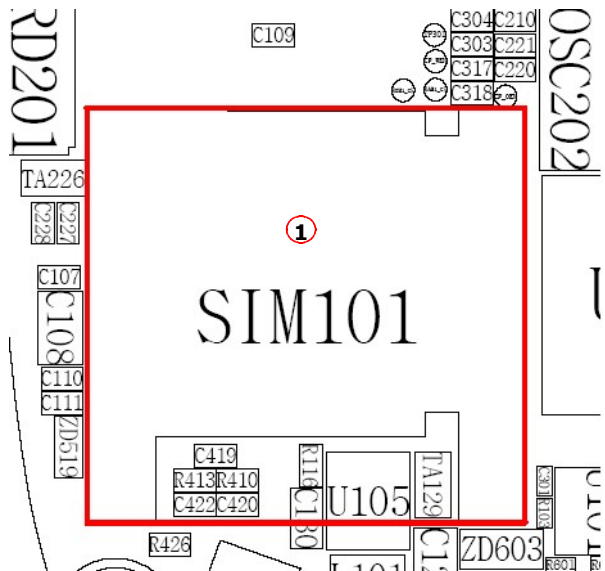
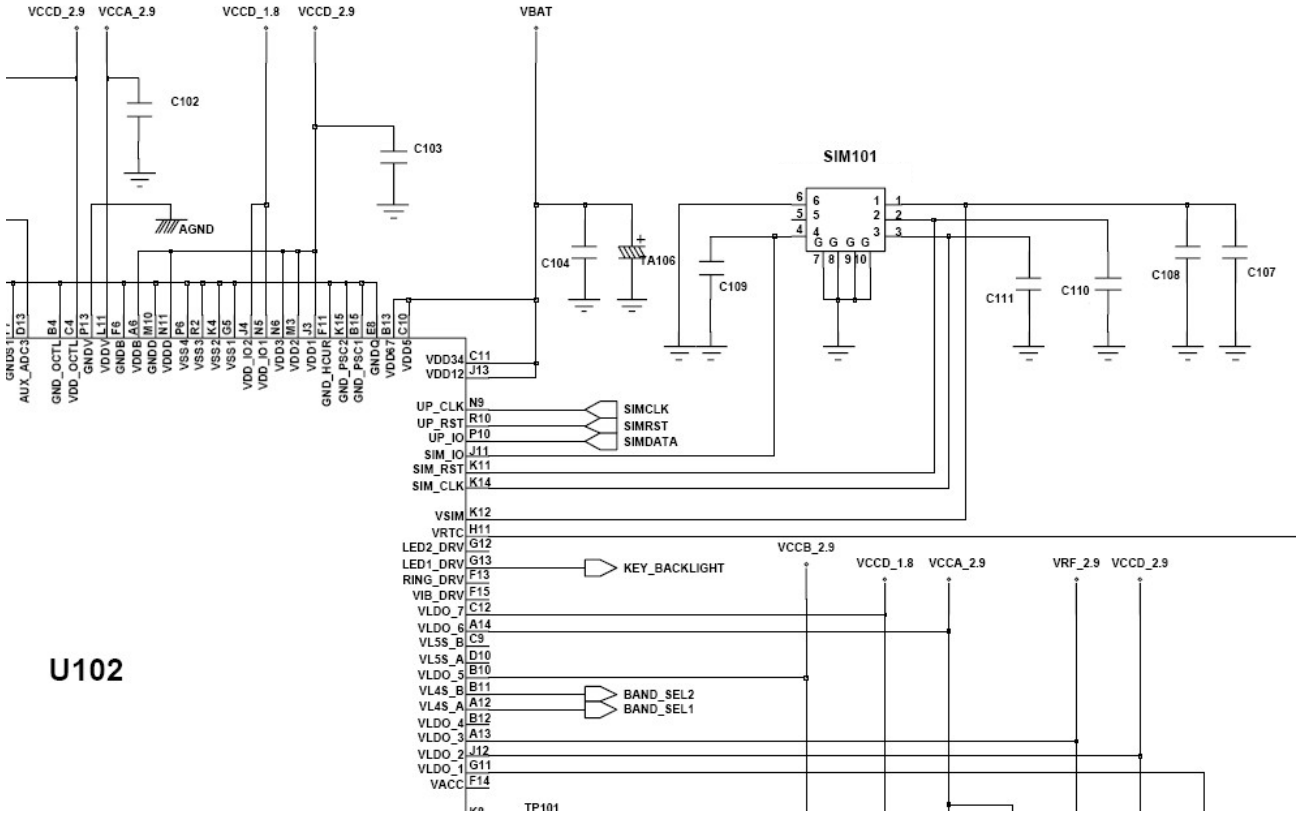


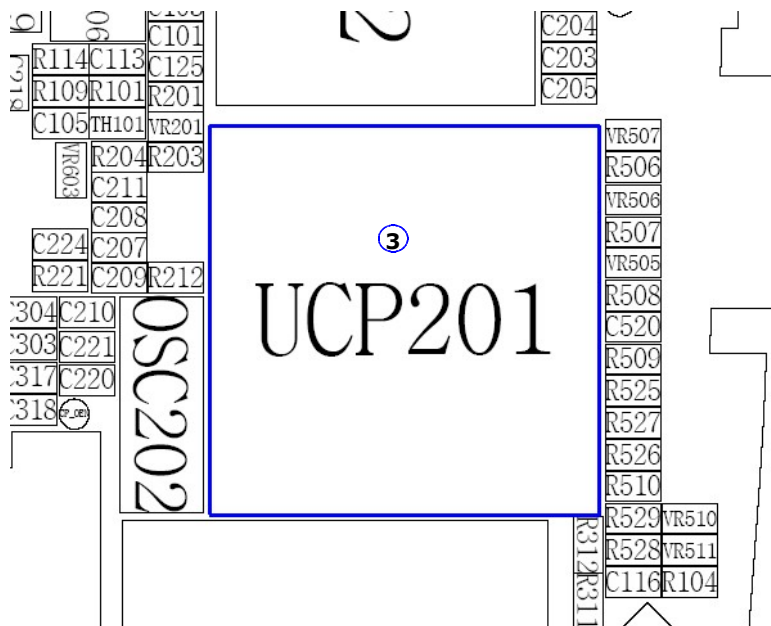
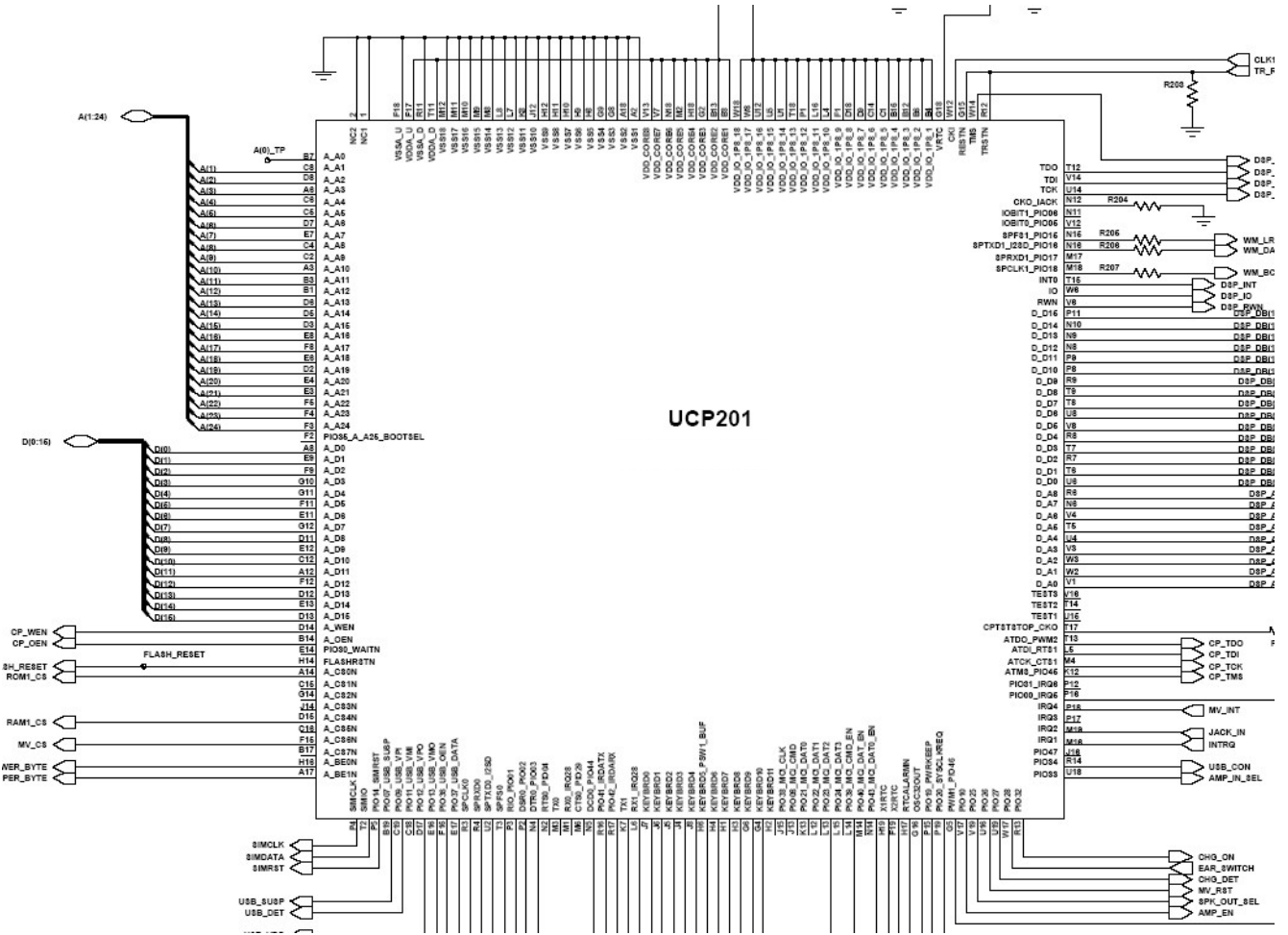




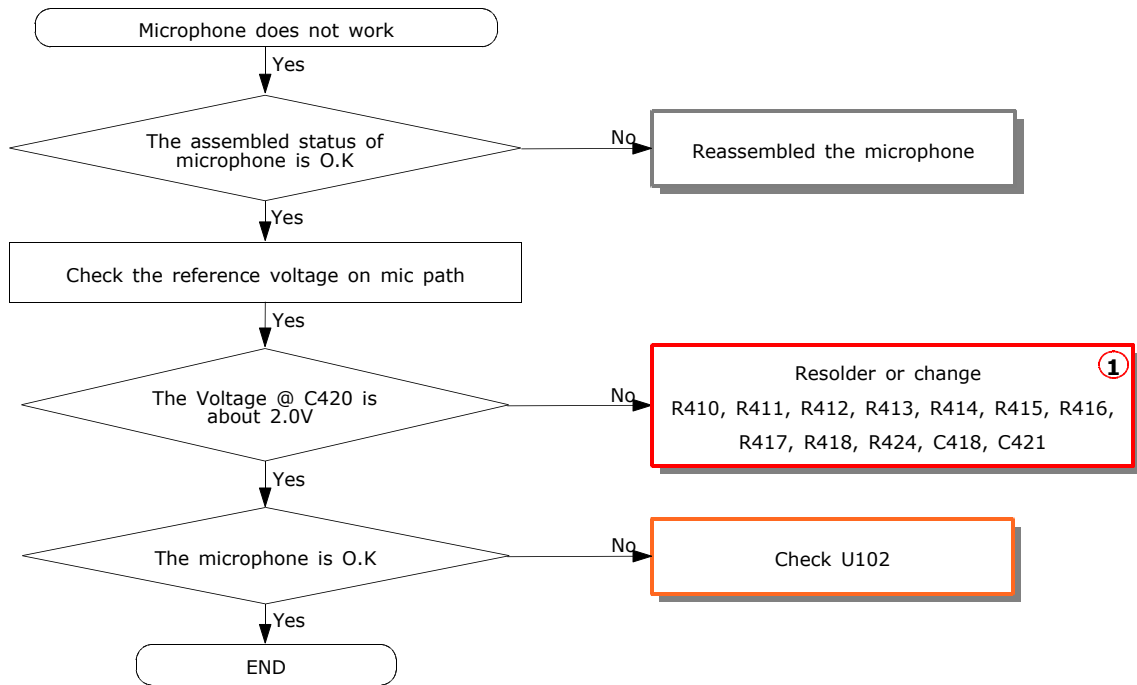
2-1-3. Sim Part

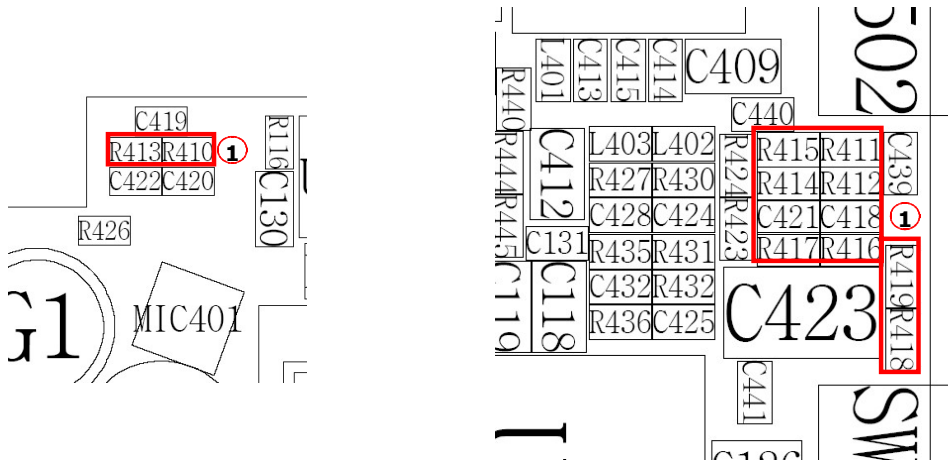
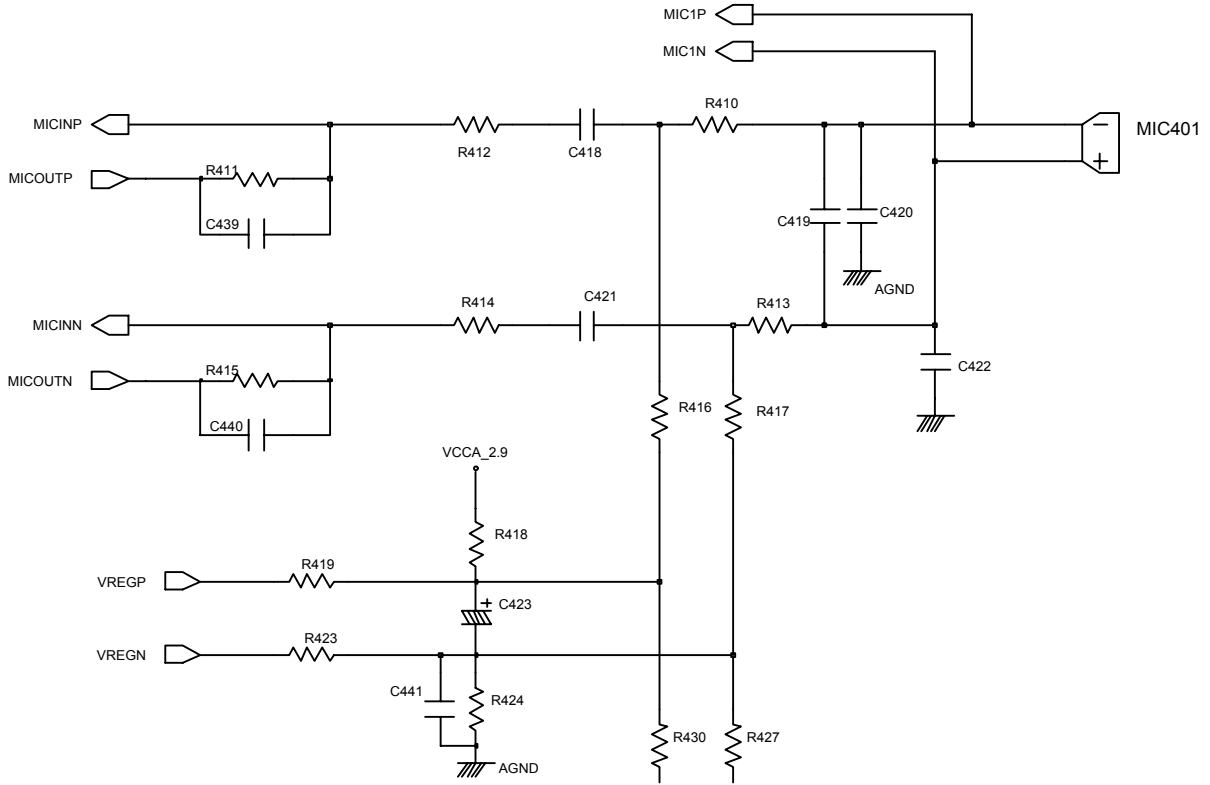




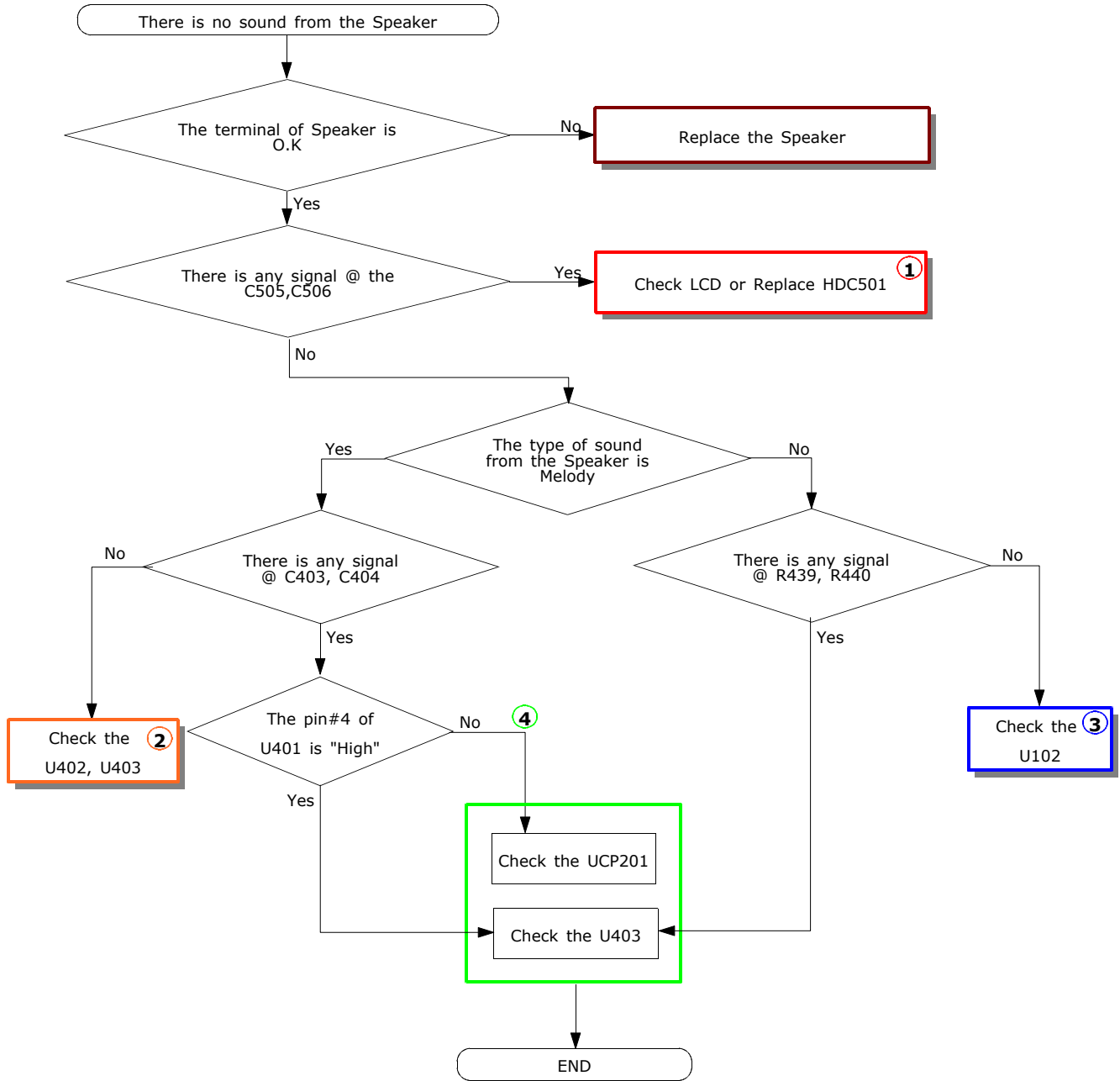


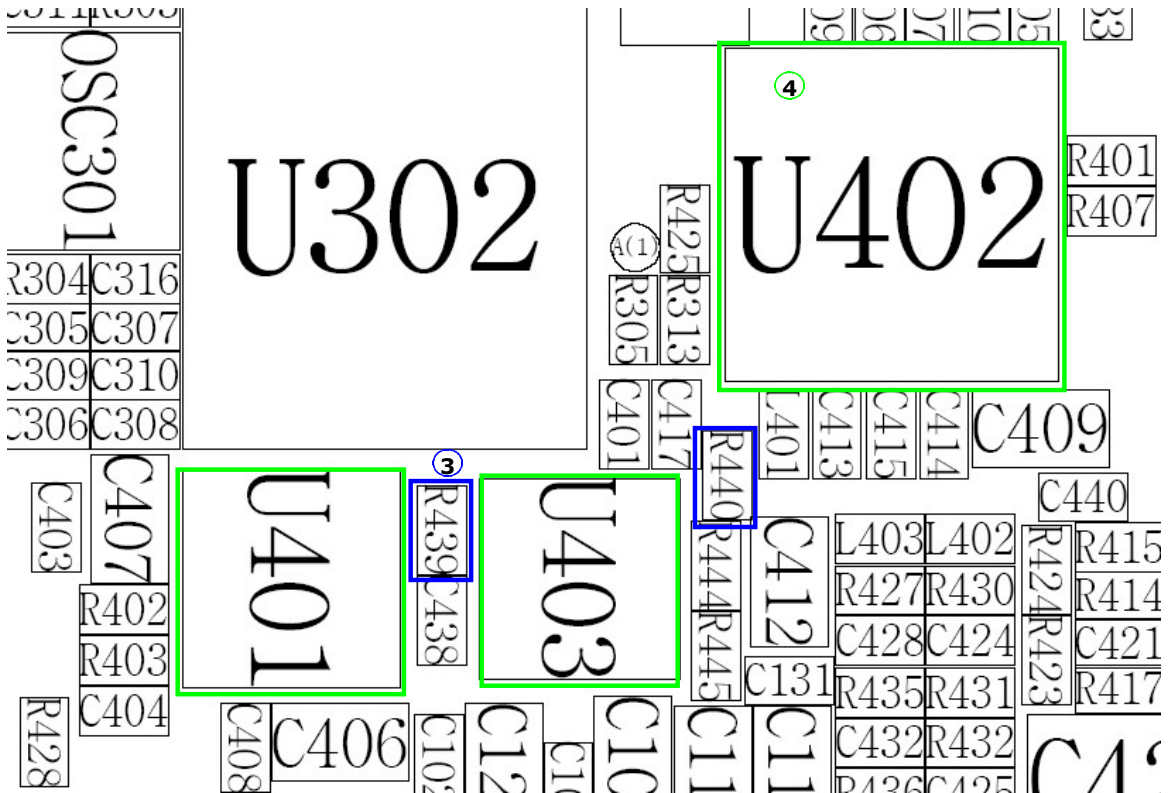
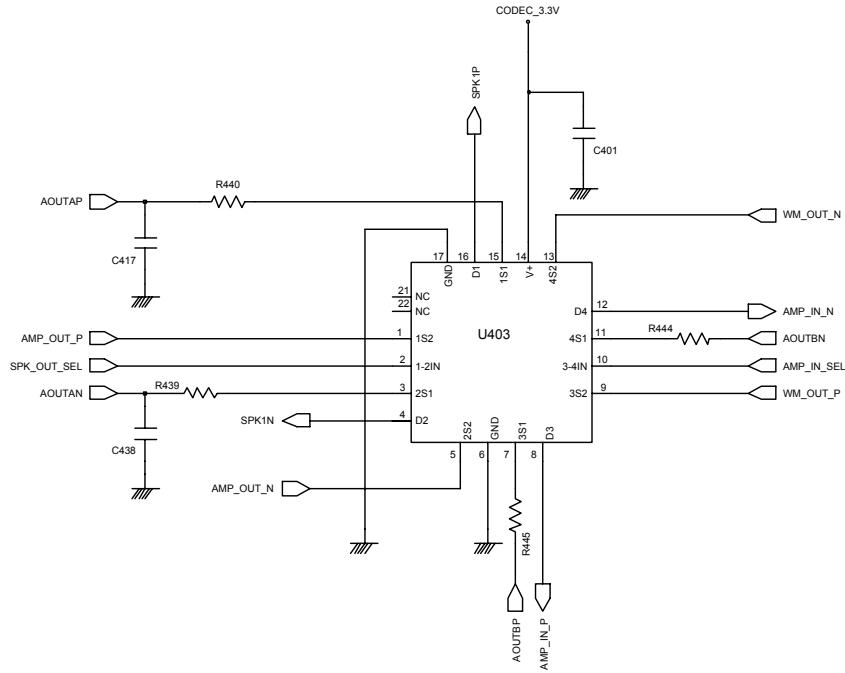
2-1-4. Microphone Part



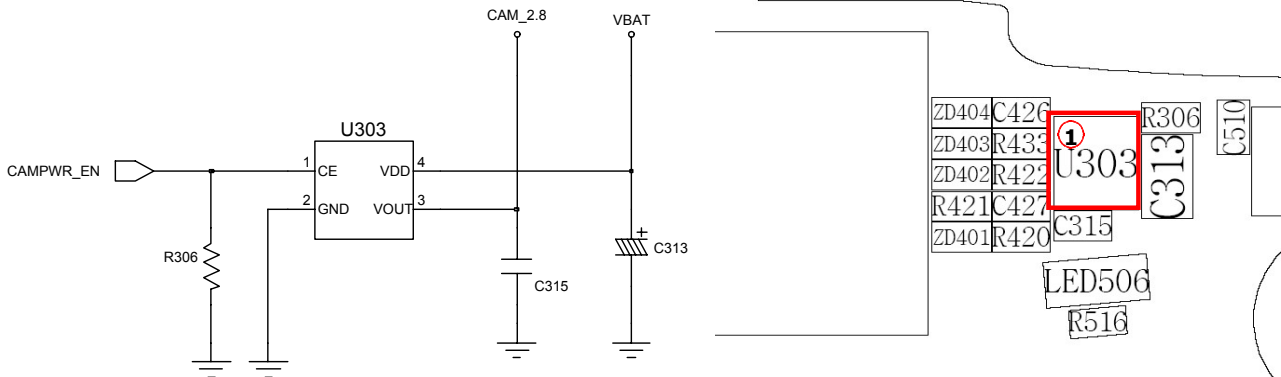
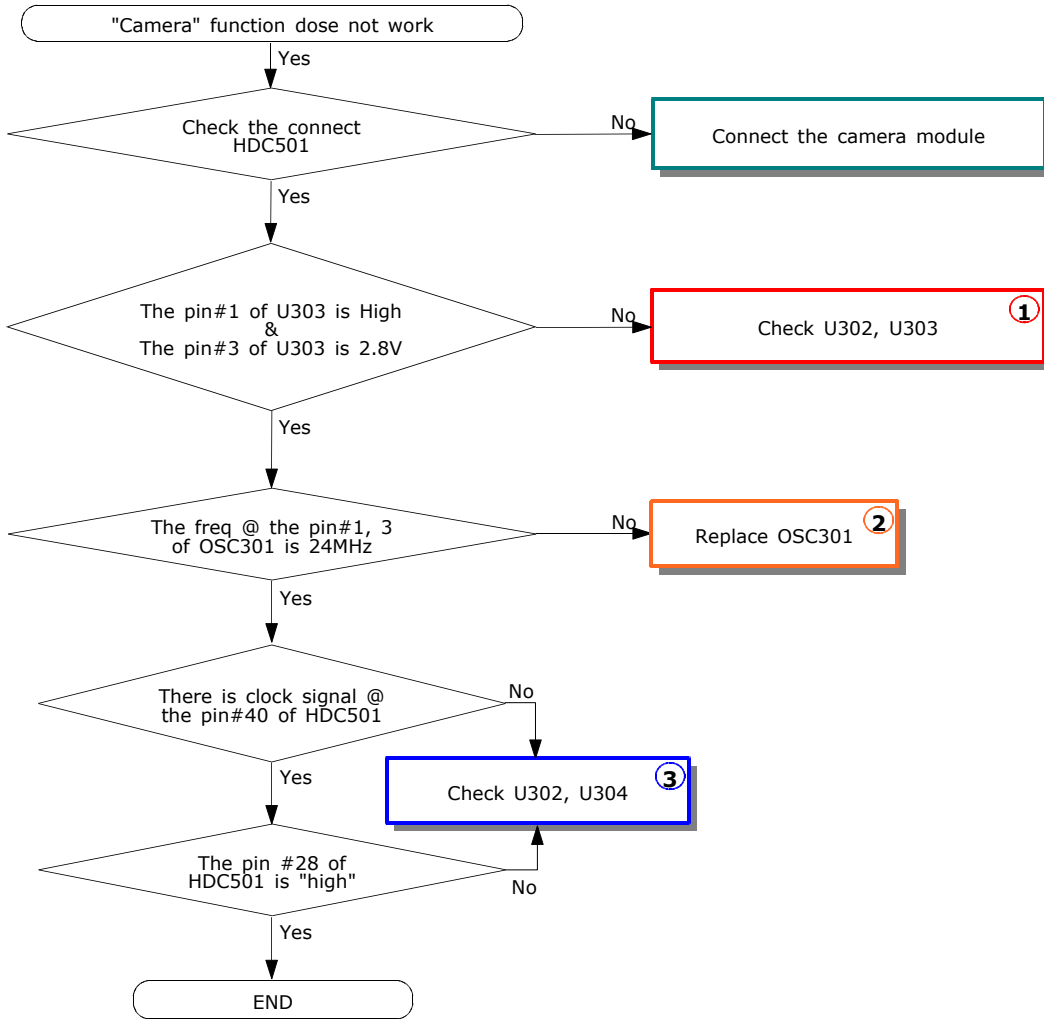


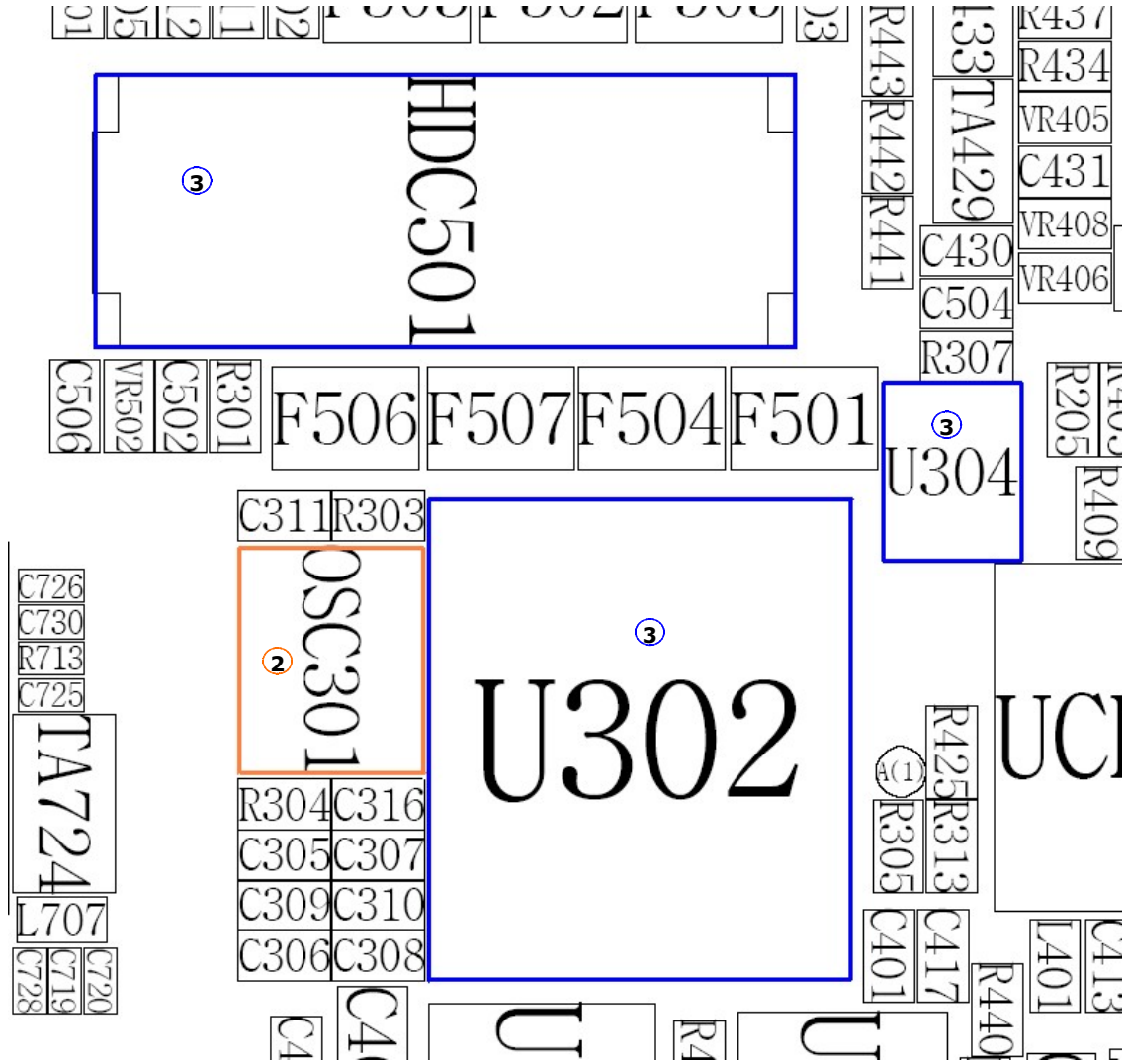
2-1-5. Speaker Part





2-1-6. Camera Part

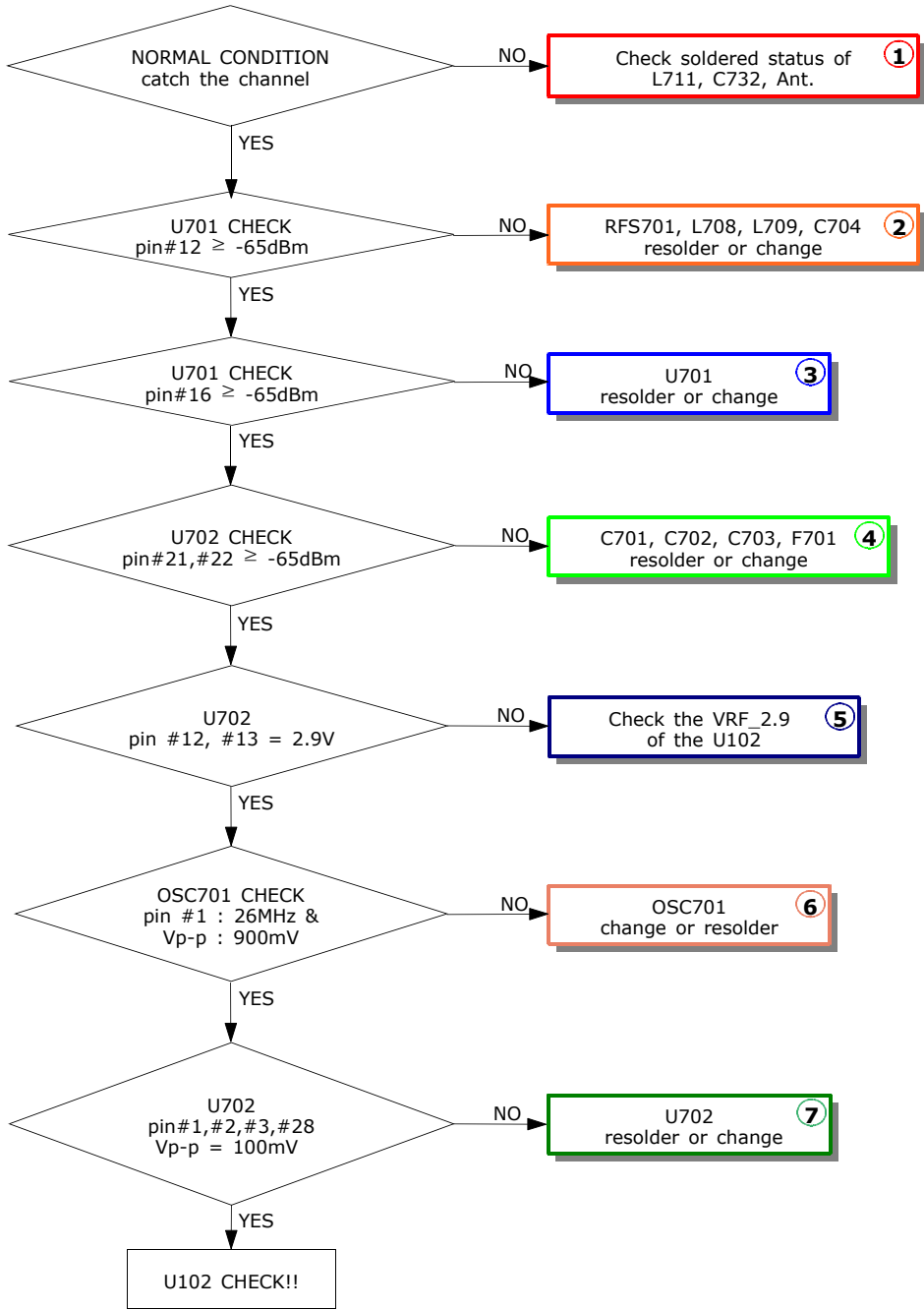




2-2.RF

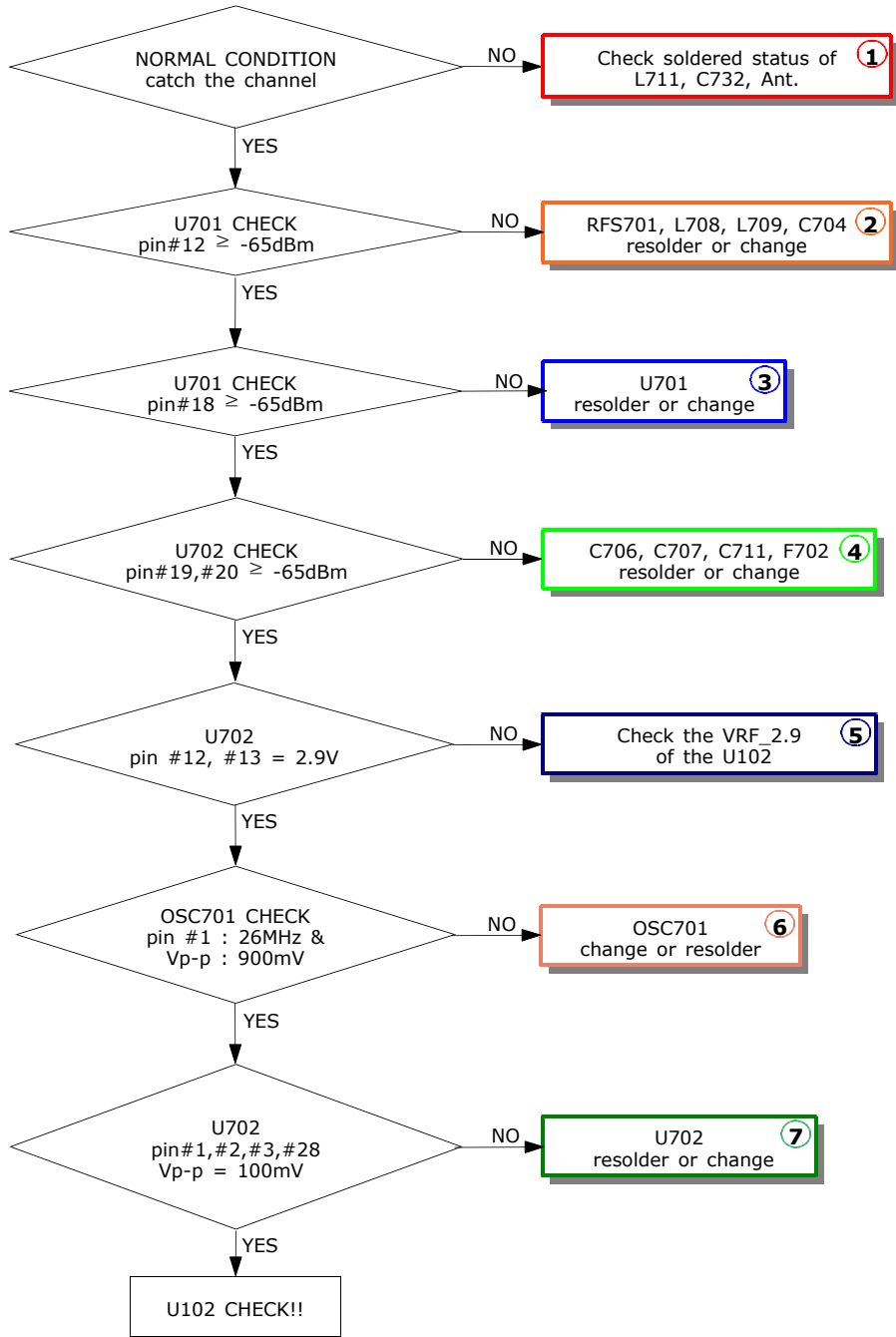
2-2-1. EGSM RX

CONTINUOUS RX ON
RF INPUT : 62CH
AMP : -50dBm



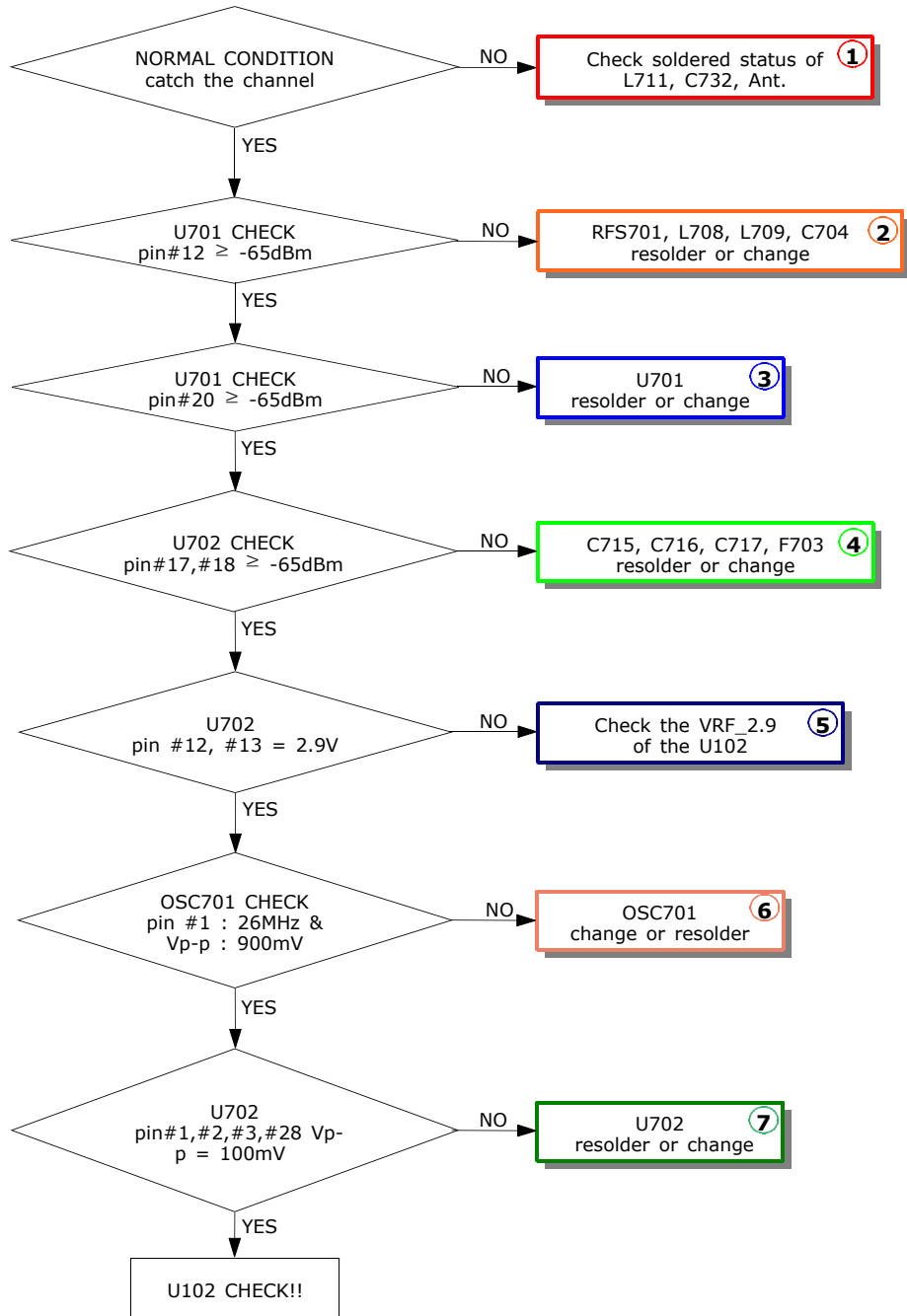
2-2-2. DCS RX

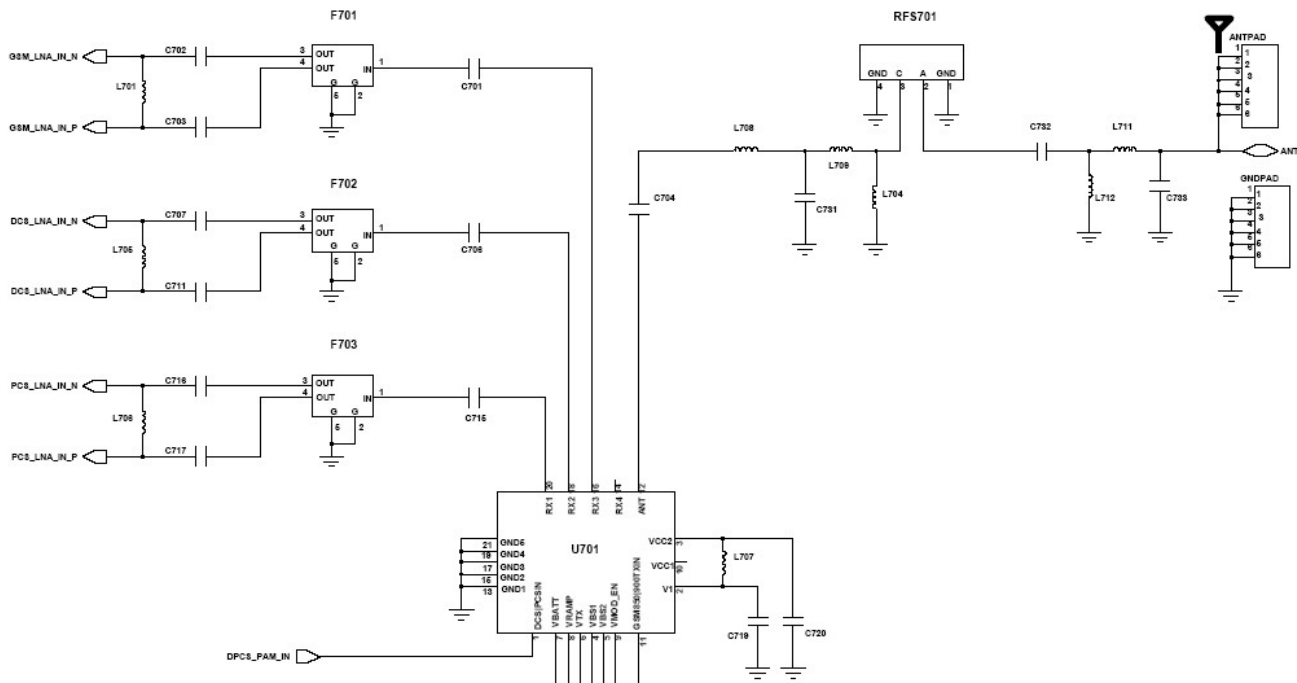
CONTINUOUS RX ON
RF INPUT : 660CH
AMP : -50dBm

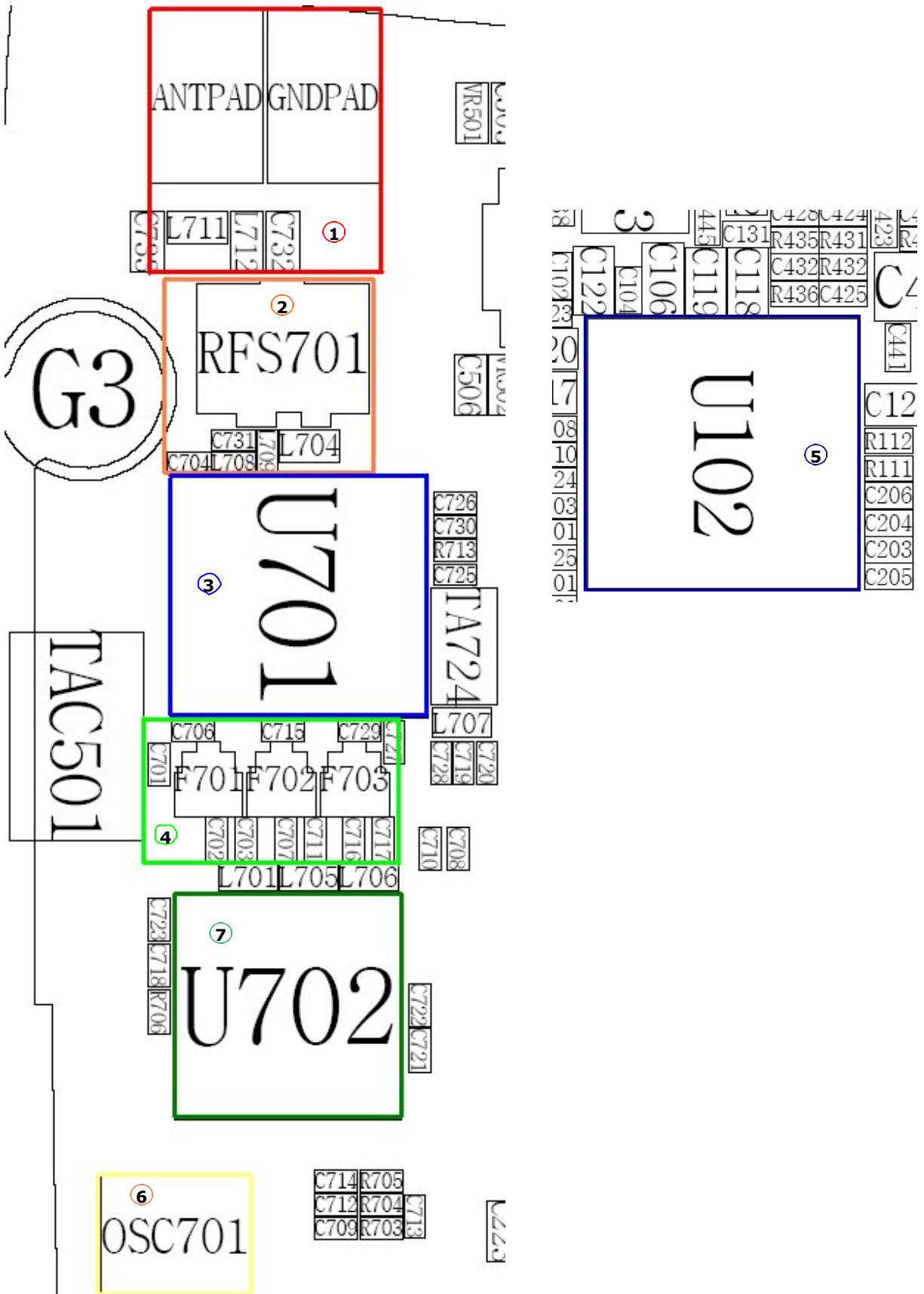


2-2-3. PCS RX

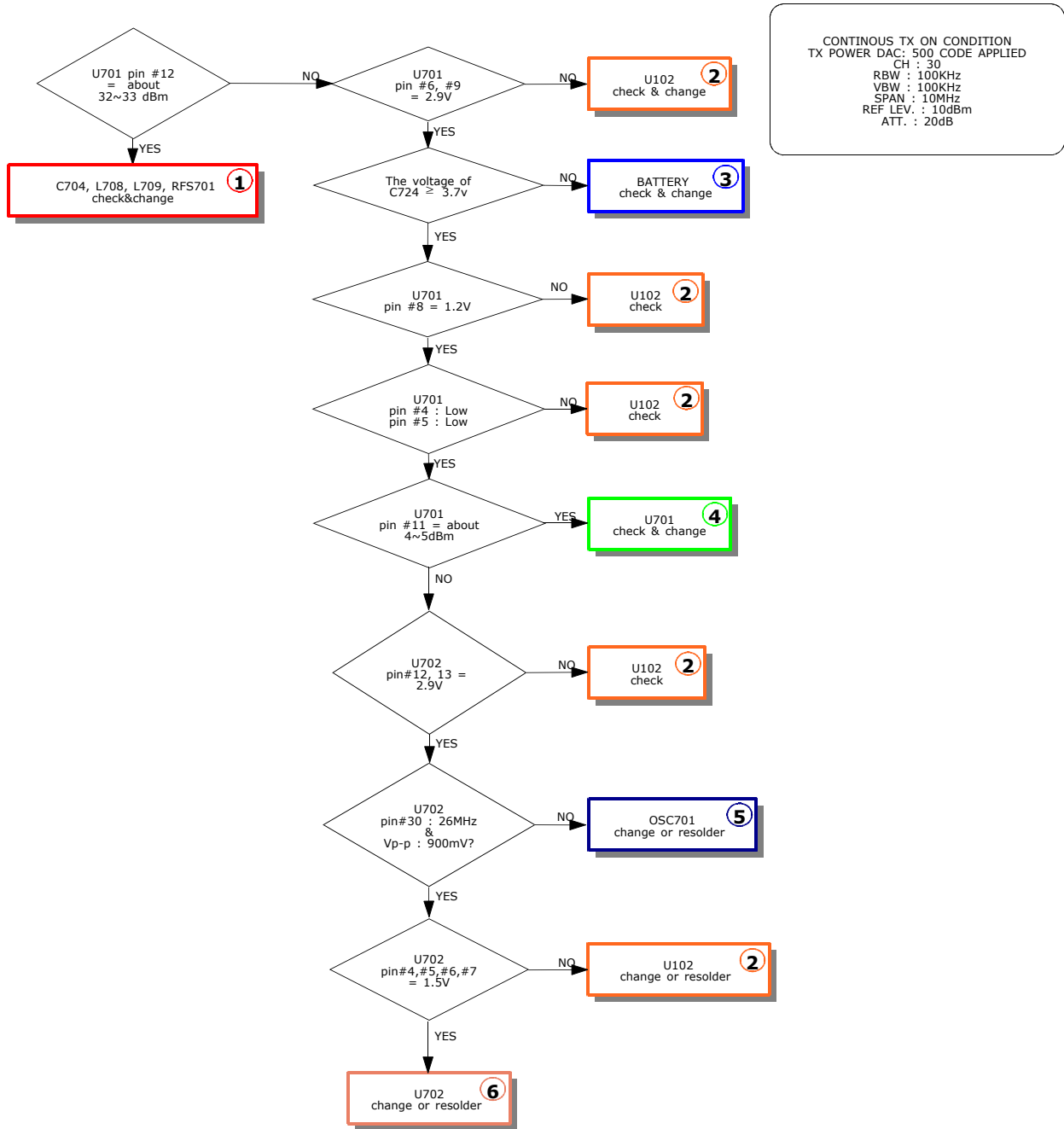
CONTINUOUS RX ON
 RF INPUT : 660CH
 AMP : -50dBm



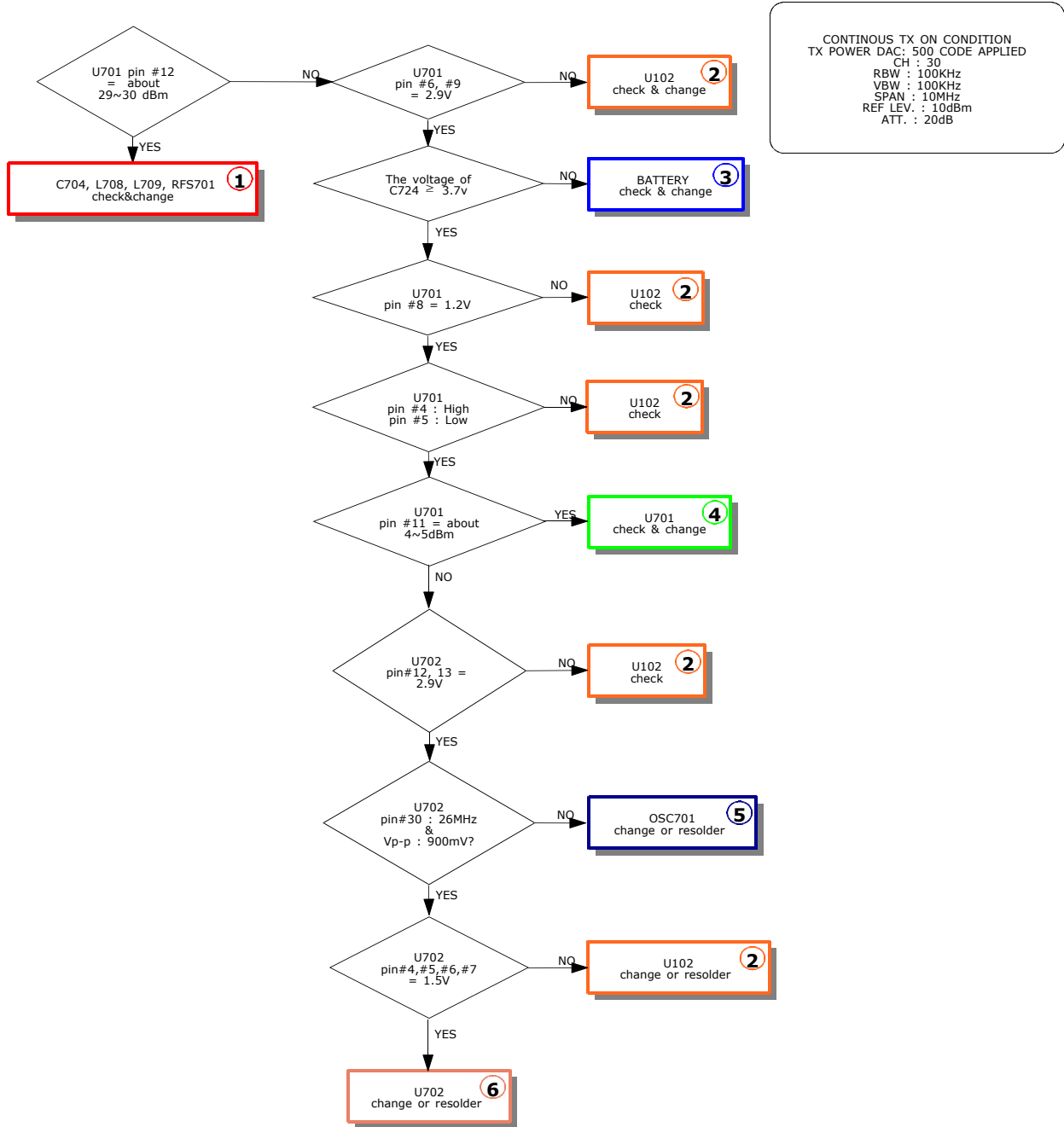


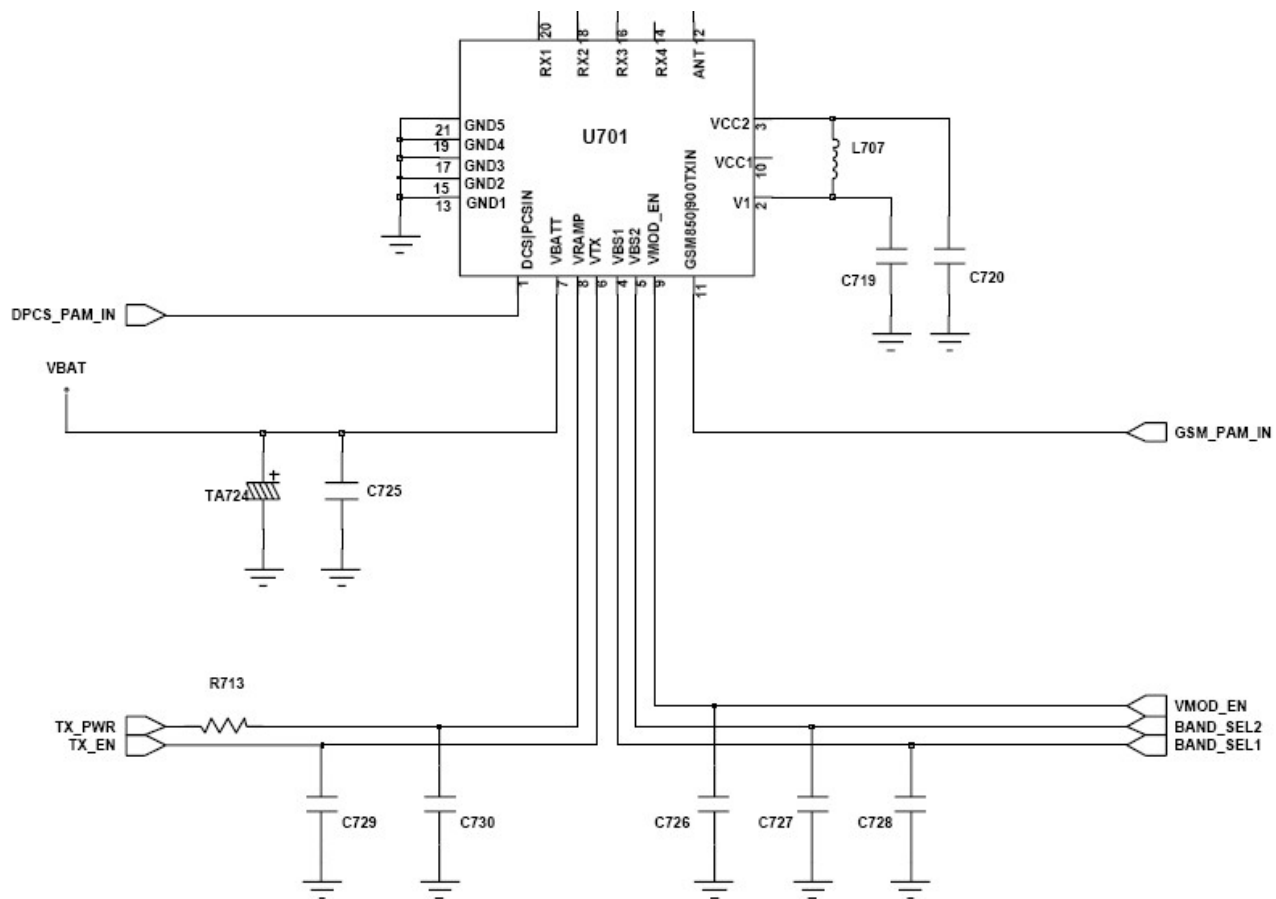


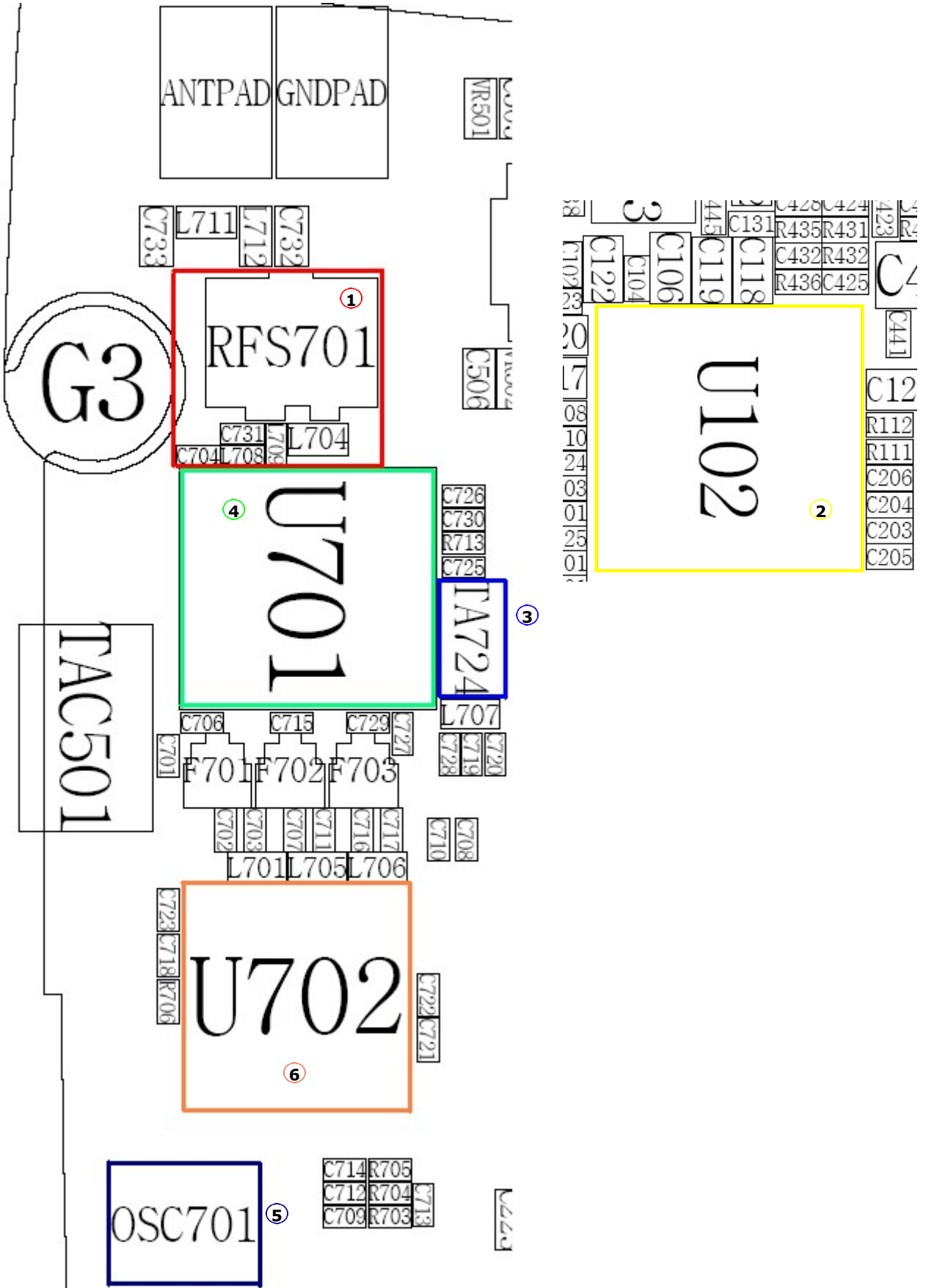
2-2-4. EGSM TX



2-2-5. DCS/PCS TX

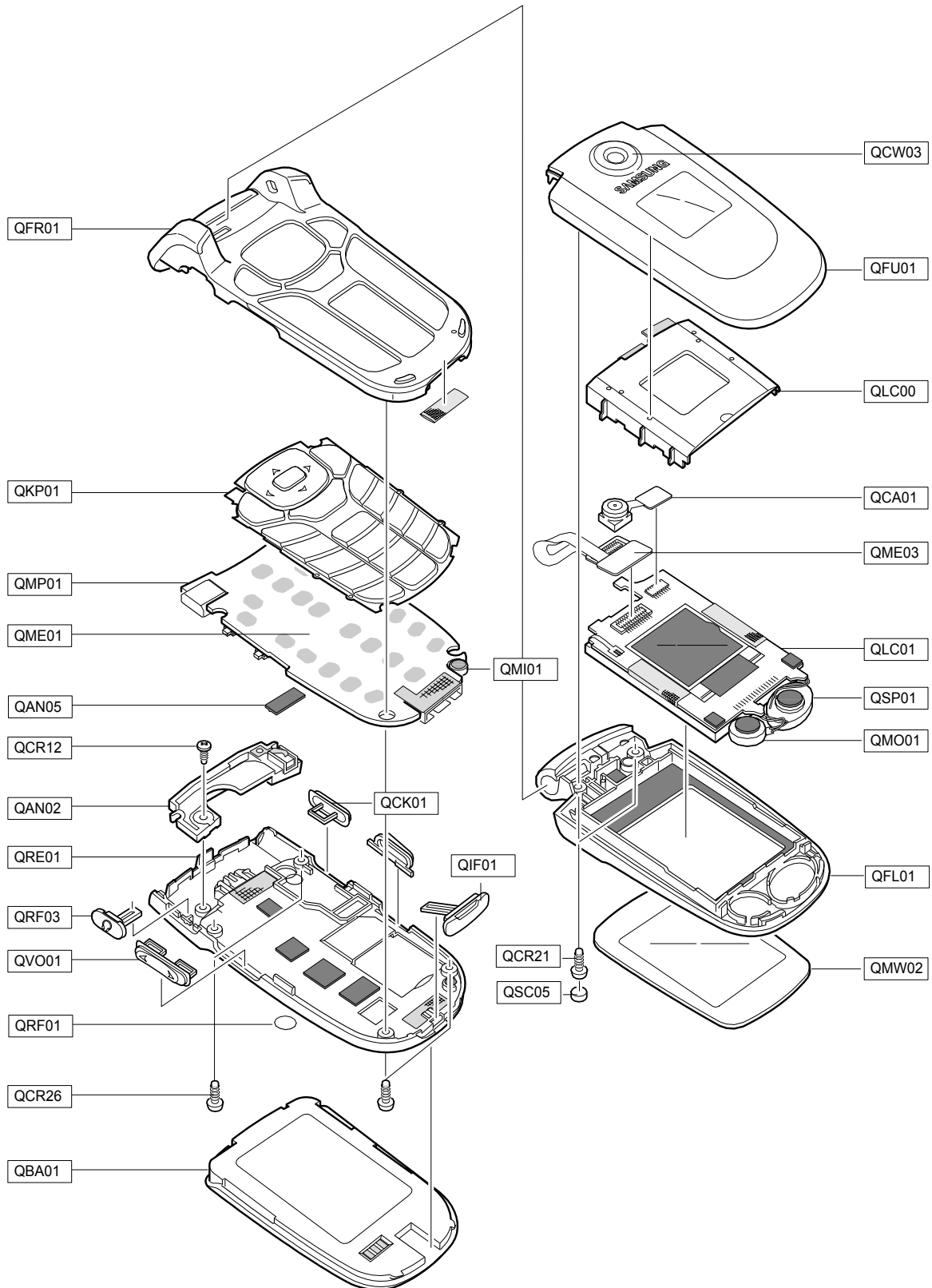






3. SGH-X660 Exploded View and Parts List

3-1. Cellular phone Exploded View



3-2. Cellular phone Parts list

Location NO.		Description	SEC CODE
QAN02		INTENNA-SGHX660	GH42-00658A
QAN05		MEC-INTENNA CONTACT	GH75-08168A
QBA01		BATTERY-800MAH,BLK,EU,M	GH43-02061A
QCA01		UNIT-CAMERA	GH59-02307A
QCK01		MEC-CAMERA KEY	GH75-07566A
QCR12		SCREW-MACHINE	6001-001530
QCR21		SCREW-MACHINE	6001-001507
QCR26		SCREW-MACHINE	6001-001850
QFL01		MEC-F/LOWER SUB	GH75-07568A
QFR01		MEC-FRONT SUB	GH75-07569A
QIF01		PMO-IF COVER V2	GH72-24261A
QKP01		MEC-KEYPAD	GH75-07571A
QLC01		LCD-SGHX660 MODULE	GH07-00757A
QME01		UNIT-METAL DOME	GH59-02312A
QME03		UNIT-CON TO CON ASSY	GH59-02473A
QMI01		MICROPHONE-ASSY-5.25MM	GH30-00177C
QMO01		MOTOR DC-SGHZ130	GH31-00154A
QMP01		PBA MAIN-SGHX660	GH92-02278A
QMW02		PMO-MAIN WINDOW	GH72-23495A
QRF01		MPR-TAPE RF SHEET	GH74-16248A
QSC05		PMO-FOLDER SCREW CAP	GH72-23496A
QSP01		SPEAKER	3001-001819
QVO01		MEC-VOLUME KEY	GH75-07572A
QRE01		MEC-REAR SUB	GH75-07564A
	QRF03	PMO-EAR JACK COVER	GH72-23501A
QFU01		MEC-F/UPPER SUB	GH75-07565A
	QCW03	MEC-CAMERA RING	GH75-07570A
	QLC00	NDC-LCD BRACKET	GH71-05444A

Description	SEC CODE
BAG PE	6902-000297
ADAPTOR-SGHD500 BLK	GH44-00954A
UNIT-EARPHONE	GH59-02554A
LABEL(P)-WATER SOAK	GH68-02026A
MANUAL-WEEE CARD	GH68-07013A
MANUAL-USER	GH68-07972A
LABEL(R)-MAIN (EU)	GH68-08139A
CUSHION-CASE TA2 MA2	GH69-03240A
BOX(P)-UNIT MAIN(EU)	GH69-03259A
IPR-LOCKER SPRING	GH70-10633A
PMO-BATT LOCKER	GH72-23498A
MPR-BOHO VINYL LCD CONN	GH74-15350A
MPR-BOHO VINYL F/U B	GH74-16237A
MPR-SPONGE MOTOR	GH74-16246A
MPR-SPONGE SPEAK	GH74-16247A
MPR-BOHO VINYL MAIN WIN	GH74-16249A
MPR-TAPE DUST PREVENTION	GH74-16258A
MPR-SPONGE LCD SIDE	GH74-17618A
MPR-TAPE LCD DUST	GH74-17619A
MPR-GASKET PBA A	GH74-17623A
MPR-GASKET PBA B	GH74-17624A
MPR-TAPE PBA ESD	GH74-17625A

3-3. Test Jig (GH80-03307A)



3-3-1. RF Test Cable (GH39-00397A)



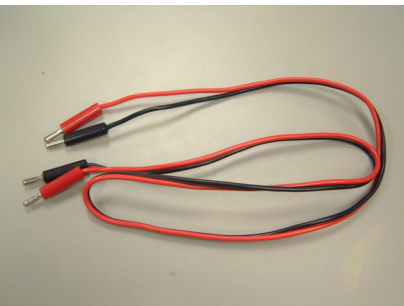
3-3-2. Logic Test Cable (GH39-00369A)



3-3-3. Serial Cable



3-3-4. Power Supply Cable



3-3-5. DATA Link CABLE (GH39-00331A)



3-3-6. TA (GH44-00954A)



4. SGH-X660 MAIN Electrical Parts List

SEC Code	Description	Design LOC	STATUS
0403-001427	DIODE-ZENER	ZD603	SA
0403-001547	DIODE-ZENER	ZD601	SA
0406-001203	DIODE-TVS	ZD519	SA
0406-001208	DIODE-TVS	ZD604	SA
0406-001208	DIODE-TVS	ZD605	SA
0504-000168	TR-DIGITAL	TR106	SA
0601-002053	LED	LED501	SA
0601-002053	LED	LED502	SA
0601-002053	LED	LED503	SA
0601-002053	LED	LED504	SA
0601-002053	LED	LED505	SA
0601-002053	LED	LED506	SA
0601-002053	LED	LED507	SA
0601-002053	LED	LED508	SA
0601-002053	LED	LED509	SA
0601-002053	LED	LED510	SA
0601-002053	LED	LED511	SA
0601-002053	LED	LED512	SA
0601-002053	LED	LED513	SA
0601-002053	LED	LED514	SA
0601-002053	LED	LED515	SA
0601-002053	LED	LED516	SA
0601-002053	LED	LED517	SA
0601-002053	LED	LED518	SA
0604-001291	PHOTO-IRDA	IRD201	SA
0801-002529	IC	U103	SA
0801-002975	IC	U304	SA
1001-001306	IC	U403	SA
1002-001441	IC	UCD402	SA
1009-001010	IC	U204	SA
1108-000036	MEMORY	UME301	SA
1201-002240	IC	U401	SA
1201-002278	IC	U701	SA

SEC Code	Discription	Design LOC	STATUS
1203-002557	IC	U502	SA
1203-003058	IC	U501	SA
1203-003109	IC	U101	SA
1203-003434	IC	U105	SA
1203-003585	IC	U303	SA
1203-003920	IC	U102	SA
1205-002272	IC	U202	SA
1205-002683	IC	U702	SA
1404-001165	THERMISTOR	TH101	SA
1405-001082	VARISTOR	VR201	SA
1405-001082	VARISTOR	VR401	SA
1405-001082	VARISTOR	VR402	SA
1405-001082	VARISTOR	VR403	SA
1405-001082	VARISTOR	VR404	SA
1405-001082	VARISTOR	VR405	SA
1405-001082	VARISTOR	VR406	SA
1405-001082	VARISTOR	VR407	SA
1405-001082	VARISTOR	VR408	SA
1405-001082	VARISTOR	VR602	SA
1405-001082	VARISTOR	VR603	SA
1405-001108	VARISTOR	VR501	SA
1405-001108	VARISTOR	VR502	SA
1405-001108	VARISTOR	VR505	SA
1405-001108	VARISTOR	VR506	SA
1405-001108	VARISTOR	VR507	SA
1405-001108	VARISTOR	VR508	SA
1405-001108	VARISTOR	VR509	SA
1405-001108	VARISTOR	VR510	SA
1405-001108	VARISTOR	VR511	SA
1405-001108	VARISTOR	VR515	SA
1405-001108	VARISTOR	VR516	SA
1405-001108	VARISTOR	VR517	SA
1405-001108	VARISTOR	VR518	SA

SEC Code	Discription	Design LOC	STATUS
2007-000137	R-CHIP	R409	SA
2007-000138	R-CHIP	R108	SA
2007-000138	R-CHIP	R112	SA
2007-000139	R-CHIP	R215	SA
2007-000139	R-CHIP	R216	SA
2007-000139	R-CHIP	R418	SA
2007-000141	R-CHIP	R416	SA
2007-000141	R-CHIP	R417	SA
2007-000141	R-CHIP	R427	SA
2007-000141	R-CHIP	R430	SA
2007-000142	R-CHIP	R102	SA
2007-000143	R-CHIP	R301	SA
2007-000143	R-CHIP	R302	SA
2007-000146	R-CHIP	R203	SA
2007-000146	R-CHIP	R402	SA
2007-000146	R-CHIP	R403	SA
2007-000148	R-CHIP	R401	SA
2007-000148	R-CHIP	R406	SA
2007-000148	R-CHIP	R407	SA
2007-000157	R-CHIP	R116	SA
2007-000157	R-CHIP	R213	SA
2007-000157	R-CHIP	R446	SA
2007-000157	R-CHIP	R502	SA
2007-000157	R-CHIP	R505	SA
2007-000159	R-CHIP	R411	SA
2007-000159	R-CHIP	R415	SA
2007-000162	R-CHIP	R204	SA
2007-000162	R-CHIP	R211	SA
2007-000162	R-CHIP	R212	SA
2007-000162	R-CHIP	R306	SA
2007-000162	R-CHIP	R420	SA
2007-000162	R-CHIP	R421	SA
2007-000162	R-CHIP	R422	SA

SEC Code	Discription	Design LOC	STATUS
2007-000170	R-CHIP	R304	SA
2007-000171	R-CHIP	R201	SA
2007-000171	R-CHIP	R205	SA
2007-000171	R-CHIP	R206	SA
2007-000171	R-CHIP	R207	SA
2007-000171	R-CHIP	R311	SA
2007-000171	R-CHIP	R312	SA
2007-000171	R-CHIP	R313	SA
2007-000171	R-CHIP	R410	SA
2007-000171	R-CHIP	R413	SA
2007-000171	R-CHIP	R424	SA
2007-000171	R-CHIP	R425	SA
2007-000171	R-CHIP	R428	SA
2007-000171	R-CHIP	R429	SA
2007-000171	R-CHIP	R433	SA
2007-000171	R-CHIP	R442	SA
2007-000171	R-CHIP	R443	SA
2007-000171	R-CHIP	R444	SA
2007-000171	R-CHIP	R445	SA
2007-000172	R-CHIP	R439	SA
2007-000172	R-CHIP	R440	SA
2007-000173	R-CHIP	R434	SA
2007-000173	R-CHIP	R437	SA
2007-000174	R-CHIP	R506	SA
2007-000174	R-CHIP	R507	SA
2007-000174	R-CHIP	R508	SA
2007-000174	R-CHIP	R509	SA
2007-000174	R-CHIP	R510	SA
2007-000174	R-CHIP	R525	SA
2007-000174	R-CHIP	R526	SA
2007-000174	R-CHIP	R527	SA
2007-000174	R-CHIP	R528	SA
2007-000174	R-CHIP	R529	SA

SEC Code	Discription	Design LOC	STATUS
2007-000831	R-CHIP	R432	SA
2007-000831	R-CHIP	R436	SA
2007-000982	R-CHIP	R104	SA
2007-001290	R-CHIP	R217	SA
2007-001290	R-CHIP	R218	SA
2007-001301	R-CHIP	R219	SA
2007-001301	R-CHIP	R220	SA
2007-001305	R-CHIP	R511	SA
2007-001305	R-CHIP	R512	SA
2007-001305	R-CHIP	R513	SA
2007-001305	R-CHIP	R514	SA
2007-001305	R-CHIP	R515	SA
2007-001305	R-CHIP	R516	SA
2007-001305	R-CHIP	R517	SA
2007-001305	R-CHIP	R518	SA
2007-001305	R-CHIP	R519	SA
2007-001305	R-CHIP	R520	SA
2007-001305	R-CHIP	R521	SA
2007-001305	R-CHIP	R522	SA
2007-001305	R-CHIP	R523	SA
2007-001305	R-CHIP	R524	SA
2007-001305	R-CHIP	R530	SA
2007-001305	R-CHIP	R531	SA
2007-001305	R-CHIP	R532	SA
2007-001305	R-CHIP	R533	SA
2007-007136	R-CHIP	R110	SA
2007-007142	R-CHIP	R107	SA
2007-007142	R-CHIP	R221	SA
2007-007142	R-CHIP	R412	SA
2007-007142	R-CHIP	R414	SA
2007-007142	R-CHIP	R431	SA
2007-007142	R-CHIP	R435	SA
2007-007306	R-CHIP	R405	SA

SEC Code	Discription	Design LOC	STATUS
2007-007308	R-CHIP	R101	SA
2007-007314	R-CHIP	R109	SA
2007-007314	R-CHIP	R114	SA
2007-007528	R-CHIP	R214	SA
2007-008045	R-CHIP	R705	SA
2007-008055	R-CHIP	R103	SA
2007-008055	R-CHIP	R118	SA
2007-008055	R-CHIP	R119	SA
2007-008419	R-CHIP	R115	SA
2007-008419	R-CHIP	R602	SA
2007-008419	R-CHIP	R603	SA
2007-008419	R-CHIP	R604	SA
2007-008419	R-CHIP	R605	SA
2007-008419	R-CHIP	R606	SA
2007-008419	R-CHIP	R607	SA
2007-008419	R-CHIP	R608	SA
2007-008419	R-CHIP	R609	SA
2007-008483	R-CHIP	R601	SA
2007-008516	R-CHIP	R706	SA
2007-008516	R-CHIP	R713	SA
2007-008542	R-CHIP	R310	SA
2007-008548	R-CHIP	R703	SA
2007-008587	R-CHIP	R704	SA
2007-009124	R-CHIP	R303	SA
2203-000233	C-CERAMIC,CHIP	C116	SA
2203-000233	C-CERAMIC,CHIP	C131	SA
2203-000233	C-CERAMIC,CHIP	C405	SA
2203-000254	C-CERAMIC,CHIP	C101	SA
2203-000254	C-CERAMIC,CHIP	C102	SA
2203-000254	C-CERAMIC,CHIP	C105	SA
2203-000254	C-CERAMIC,CHIP	C203	SA
2203-000254	C-CERAMIC,CHIP	C206	SA
2203-000254	C-CERAMIC,CHIP	C208	SA

SEC Code	Discription	Design LOC	STATUS
2203-000254	C-CERAMIC,CHIP	C209	SA
2203-000254	C-CERAMIC,CHIP	C304	SA
2203-000254	C-CERAMIC,CHIP	C317	SA
2203-000278	C-CERAMIC,CHIP	C109	SA
2203-000278	C-CERAMIC,CHIP	C111	SA
2203-000278	C-CERAMIC,CHIP	C220	SA
2203-000278	C-CERAMIC,CHIP	C221	SA
2203-000278	C-CERAMIC,CHIP	C431	SA
2203-000278	C-CERAMIC,CHIP	C435	SA
2203-000311	C-CERAMIC,CHIP	C419	SA
2203-000311	C-CERAMIC,CHIP	C420	SA
2203-000311	C-CERAMIC,CHIP	C422	SA
2203-000386	C-CERAMIC,CHIP	C311	SA
2203-000386	C-CERAMIC,CHIP	C316	SA
2203-000628	C-CERAMIC,CHIP	C402	SA
2203-000628	C-CERAMIC,CHIP	C441	SA
2203-000654	C-CERAMIC,CHIP	C430	SA
2203-000654	C-CERAMIC,CHIP	C434	SA
2203-000812	C-CERAMIC,CHIP	C110	SA
2203-000812	C-CERAMIC,CHIP	C417	SA
2203-000812	C-CERAMIC,CHIP	C438	SA
2203-000812	C-CERAMIC,CHIP	C505	SA
2203-000812	C-CERAMIC,CHIP	C506	SA
2203-000940	C-CERAMIC,CHIP	C425	SA
2203-000940	C-CERAMIC,CHIP	C432	SA
2203-000940	C-CERAMIC,CHIP	C439	SA
2203-000940	C-CERAMIC,CHIP	C440	SA
2203-001017	C-CERAMIC,CHIP	C732	SA
2203-001383	C-CERAMIC,CHIP	C733	SA
2203-001405	C-CERAMIC,CHIP	C113	SA
2203-001405	C-CERAMIC,CHIP	C124	SA
2203-001405	C-CERAMIC,CHIP	C210	SA
2203-001405	C-CERAMIC,CHIP	C427	SA

SEC Code	Discription	Design LOC	STATUS
2203-005061	C-CERAMIC,CHIP	C103	SA
2203-005061	C-CERAMIC,CHIP	C104	SA
2203-005061	C-CERAMIC,CHIP	C107	SA
2203-005061	C-CERAMIC,CHIP	C123	SA
2203-005061	C-CERAMIC,CHIP	C125	SA
2203-005061	C-CERAMIC,CHIP	C202	SA
2203-005061	C-CERAMIC,CHIP	C218	SA
2203-005061	C-CERAMIC,CHIP	C223	SA
2203-005061	C-CERAMIC,CHIP	C408	SA
2203-005061	C-CERAMIC,CHIP	C410	SA
2203-005061	C-CERAMIC,CHIP	C413	SA
2203-005061	C-CERAMIC,CHIP	C414	SA
2203-005061	C-CERAMIC,CHIP	C415	SA
2203-005061	C-CERAMIC,CHIP	C602	SA
2203-005061	C-CERAMIC,CHIP	C603	SA
2203-005481	C-CERAMIC,CHIP	C403	SA
2203-005481	C-CERAMIC,CHIP	C404	SA
2203-005503	C-CERAMIC,CHIP	C216	SA
2203-005682	C-CERAMIC,CHIP	C709	SA
2203-005682	C-CERAMIC,CHIP	C710	SA
2203-005682	C-CERAMIC,CHIP	C726	SA
2203-005682	C-CERAMIC,CHIP	C727	SA
2203-005682	C-CERAMIC,CHIP	C728	SA
2203-005682	C-CERAMIC,CHIP	C729	SA
2203-005731	C-CERAMIC,CHIP	C701	SA
2203-005736	C-CERAMIC,CHIP	C706	SA
2203-005736	C-CERAMIC,CHIP	C713	SA
2203-005736	C-CERAMIC,CHIP	C715	SA
2203-005736	C-CERAMIC,CHIP	C730	SA
2203-005777	C-CERAMIC,CHIP	C702	SA
2203-005777	C-CERAMIC,CHIP	C703	SA
2203-006048	C-CERAMIC,CHIP	C204	SA
2203-006048	C-CERAMIC,CHIP	C205	SA

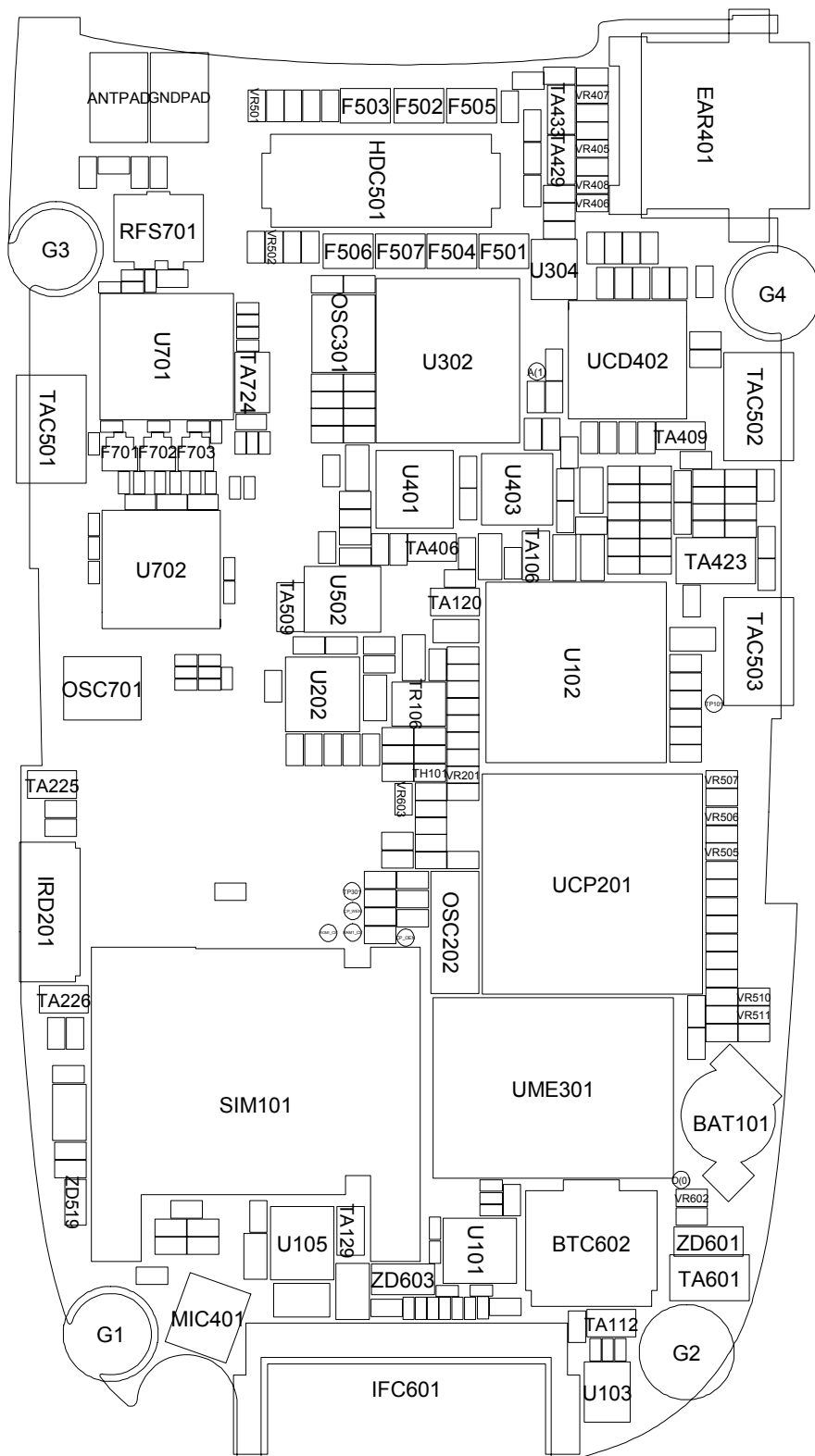
SEC Code	Discription	Design LOC	STATUS
2203-006048	C-CERAMIC,CHIP	C207	SA
2203-006048	C-CERAMIC,CHIP	C211	SA
2203-006048	C-CERAMIC,CHIP	C217	SA
2203-006048	C-CERAMIC,CHIP	C303	SA
2203-006048	C-CERAMIC,CHIP	C306	SA
2203-006048	C-CERAMIC,CHIP	C307	SA
2203-006048	C-CERAMIC,CHIP	C308	SA
2203-006048	C-CERAMIC,CHIP	C309	SA
2203-006048	C-CERAMIC,CHIP	C310	SA
2203-006048	C-CERAMIC,CHIP	C318	SA
2203-006048	C-CERAMIC,CHIP	C503	SA
2203-006048	C-CERAMIC,CHIP	C508	SA
2203-006048	C-CERAMIC,CHIP	C604	SA
2203-006183	C-CERAMIC,CHIP	C108	SA
2203-006194	C-CERAMIC,CHIP	C301	SA
2203-006194	C-CERAMIC,CHIP	C712	SA
2203-006194	C-CERAMIC,CHIP	C714	SA
2203-006194	C-CERAMIC,CHIP	C718	SA
2203-006194	C-CERAMIC,CHIP	C720	SA
2203-006257	C-CERAMIC,CHIP	C115	SA
2203-006257	C-CERAMIC,CHIP	C227	SA
2203-006257	C-CERAMIC,CHIP	C228	SA
2203-006257	C-CERAMIC,CHIP	C426	SA
2203-006257	C-CERAMIC,CHIP	C504	SA
2203-006257	C-CERAMIC,CHIP	C511	SA
2203-006257	C-CERAMIC,CHIP	C512	SA
2203-006318	C-CERAMIC,CHIP	C707	SA
2203-006318	C-CERAMIC,CHIP	C711	SA
2203-006318	C-CERAMIC,CHIP	C716	SA
2203-006318	C-CERAMIC,CHIP	C717	SA
2203-006348	C-CERAMIC,CHIP	C117	SA
2203-006348	C-CERAMIC,CHIP	C118	SA
2203-006348	C-CERAMIC,CHIP	C119	SA

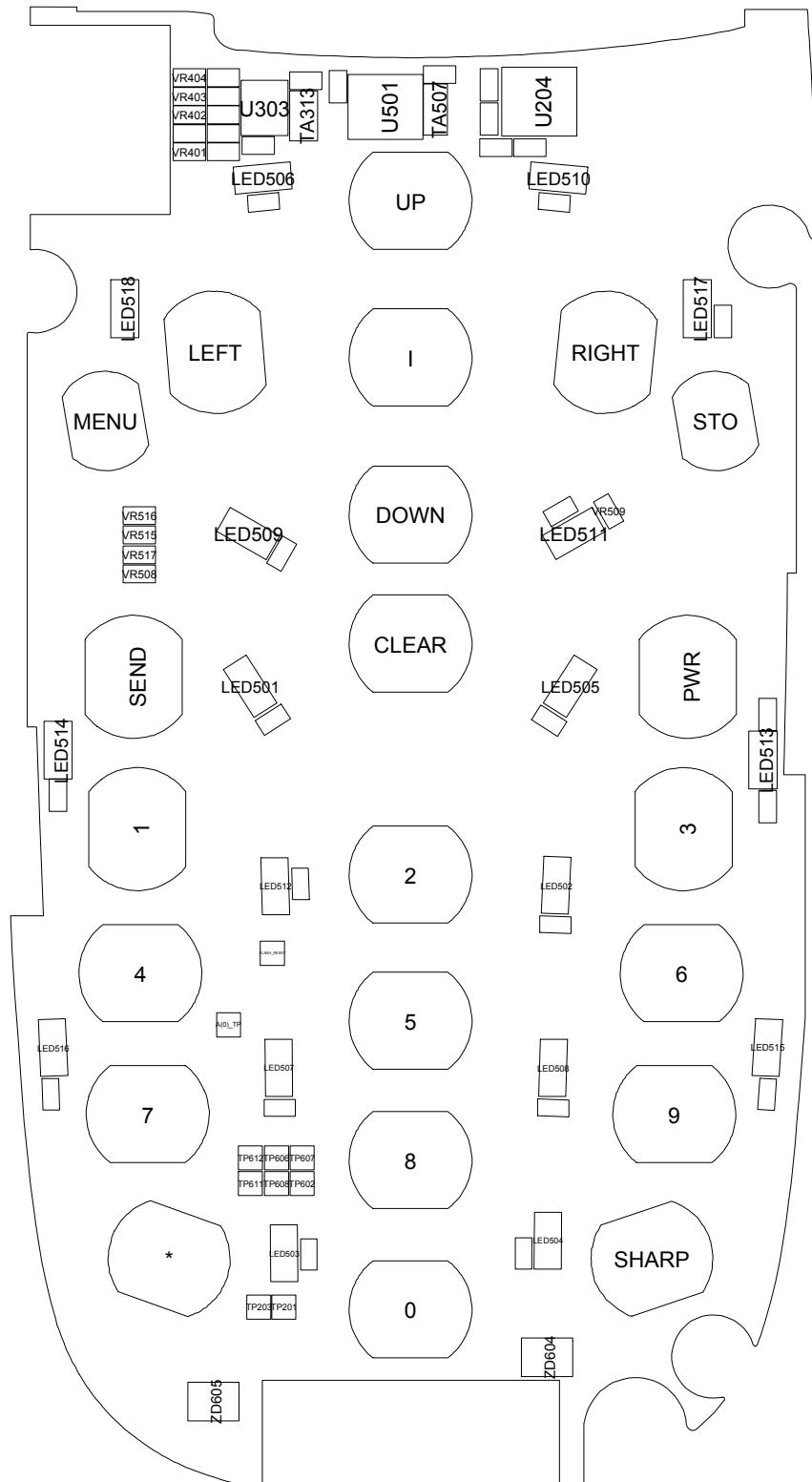
SEC Code	Description	Design LOC	STATUS
2203-006348	C-CERAMIC,CHIP	C121	SA
2203-006348	C-CERAMIC,CHIP	C122	SA
2203-006348	C-CERAMIC,CHIP	C126	SA
2203-006348	C-CERAMIC,CHIP	C219	SA
2203-006348	C-CERAMIC,CHIP	C407	SA
2203-006361	C-CERAMIC,CHIP	C128	SA
2203-006410	C-CERAMIC,CHIP	C731	SA
2203-006423	C-CERAMIC,CHIP	C302	SA
2203-006423	C-CERAMIC,CHIP	C719	SA
2203-006423	C-CERAMIC,CHIP	C721	SA
2203-006423	C-CERAMIC,CHIP	C722	SA
2203-006423	C-CERAMIC,CHIP	C725	SA
2203-006556	C-CERAMIC,CHIP	C704	SA
2203-006556	C-CERAMIC,CHIP	C708	SA
2203-006562	C-CERAMIC,CHIP	C305	SA
2203-006562	C-CERAMIC,CHIP	C315	SA
2203-006562	C-CERAMIC,CHIP	C401	SA
2203-006562	C-CERAMIC,CHIP	C418	SA
2203-006562	C-CERAMIC,CHIP	C421	SA
2203-006562	C-CERAMIC,CHIP	C424	SA
2203-006562	C-CERAMIC,CHIP	C428	SA
2203-006562	C-CERAMIC,CHIP	C502	SA
2203-006562	C-CERAMIC,CHIP	C510	SA
2203-006648	C-CERAMIC,CHIP	C723	SA
2203-006824	C-CERAMIC,CHIP	C412	SA
2203-006836	C-CERAMIC,CHIP	C130	SA
2404-001151	C-TA	TA423	SA
2404-001225	C-TA	TA120	SA
2404-001225	C-TA	TA409	SA
2404-001225	C-TA	TA429	SA
2404-001225	C-TA	TA433	SA
2404-001274	C-TA	TA601	SA
2404-001339	C-TA	TA507	SA

SEC Code	Discription	Design LOC	STATUS
2404-001374	C-TA	TA724	SA
2404-001394	C-TA	TA106	SA
2404-001394	C-TA	TA112	SA
2404-001394	C-TA	TA129	SA
2404-001394	C-TA	TA225	SA
2404-001394	C-TA	TA226	SA
2404-001394	C-TA	TA313	SA
2404-001394	C-TA	TA406	SA
2404-001394	C-TA	TA509	SA
2703-001180	INDUCTOR-SMD	L712	SA
2703-001733	INDUCTOR-SMD	L711	SA
2703-002313	INDUCTOR-SMD	L402	SA
2703-002313	INDUCTOR-SMD	L403	SA
2703-002313	INDUCTOR-SMD	L704	SA
2703-002485	INDUCTOR-SMD	L701	SA
2703-002544	INDUCTOR-SMD	L706	SA
2703-002558	INDUCTOR-SMD	L707	SA
2703-002603	INDUCTOR-SMD	L705	SA
2703-002734	INDUCTOR-SMD	L101	SA
2703-002858	INDUCTOR-SMD	L708	SA
2703-002858	INDUCTOR-SMD	L709	SA
2801-003747	CRYSTAL-UNIT	OSC202	SA
2801-004455	CRYSTAL-UNIT	OSC701	SA
2801-004458	CRYSTAL-UNIT	OSC301	SA
2901-001286	FILTER-EMI SMD	F501	SA
2901-001286	FILTER-EMI SMD	F502	SA
2901-001286	FILTER-EMI SMD	F503	SA
2901-001286	FILTER-EMI SMD	F504	SA
2901-001286	FILTER-EMI SMD	F505	SA
2901-001286	FILTER-EMI SMD	F506	SA
2901-001286	FILTER-EMI SMD	F507	SA
2904-001592	FILTER-SAW	F701	SA
2904-001599	FILTER-SAW	F702	SA

SEC Code	Discription	Design LOC	STATUS
2904-001600	FILTER-SAW	F703	SA
3301-001534	CORE-FERRITE BEAD	L201	SA
3301-001534	CORE-FERRITE BEAD	L401	SA
3404-001152	SWITCH-TACT	TAC501	SA
3404-001152	SWITCH-TACT	TAC502	SA
3404-001152	SWITCH-TACT	TAC503	SA
3705-001358	CONNECTOR-COAXIAL	RFS701	SA
3709-001365	CONNECTOR-CARD EDGE	SIM101	SA
3710-001994	CONNECTOR-SOCKET	IFC601	SA
3711-005747	CONNECTOR-HEADER	HDC501	SA
3711-005781	CONNECTOR-HEADER	BTC602	SA
3722-002181	JACK-PHONE	EAR401	SA
4302-001158	BATTERY	BAT101	SA
GH09-00040A	IC	UCP201	SA
GH13-00029A	IC	U302	SA
GH71-05809A	NPR-CONTACT ANT	ANTPAD	SA
GH71-05809A	NPR-CONTACT ANT	GNDPAD	SA

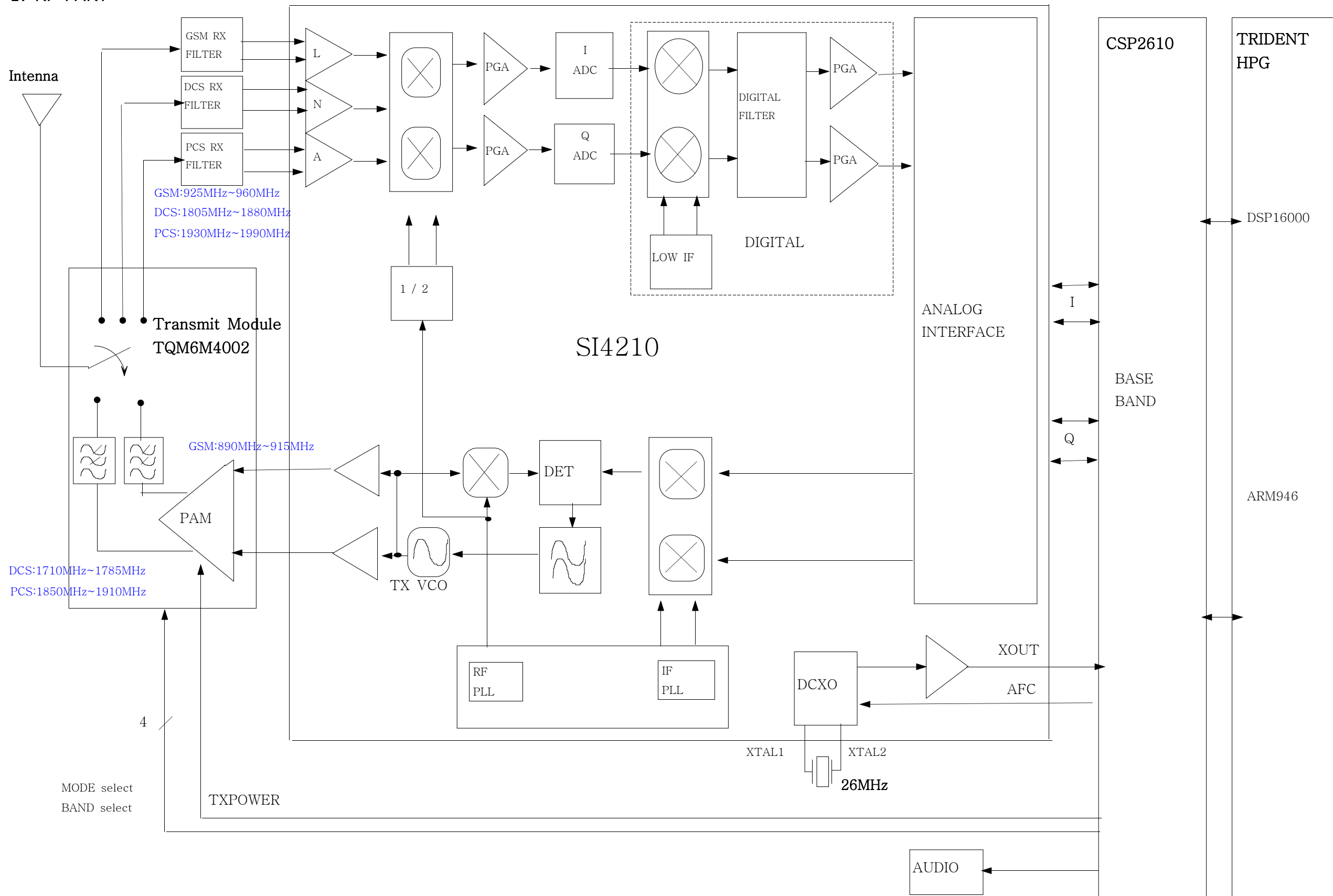
5. SGH-X660 PCB Diagrams



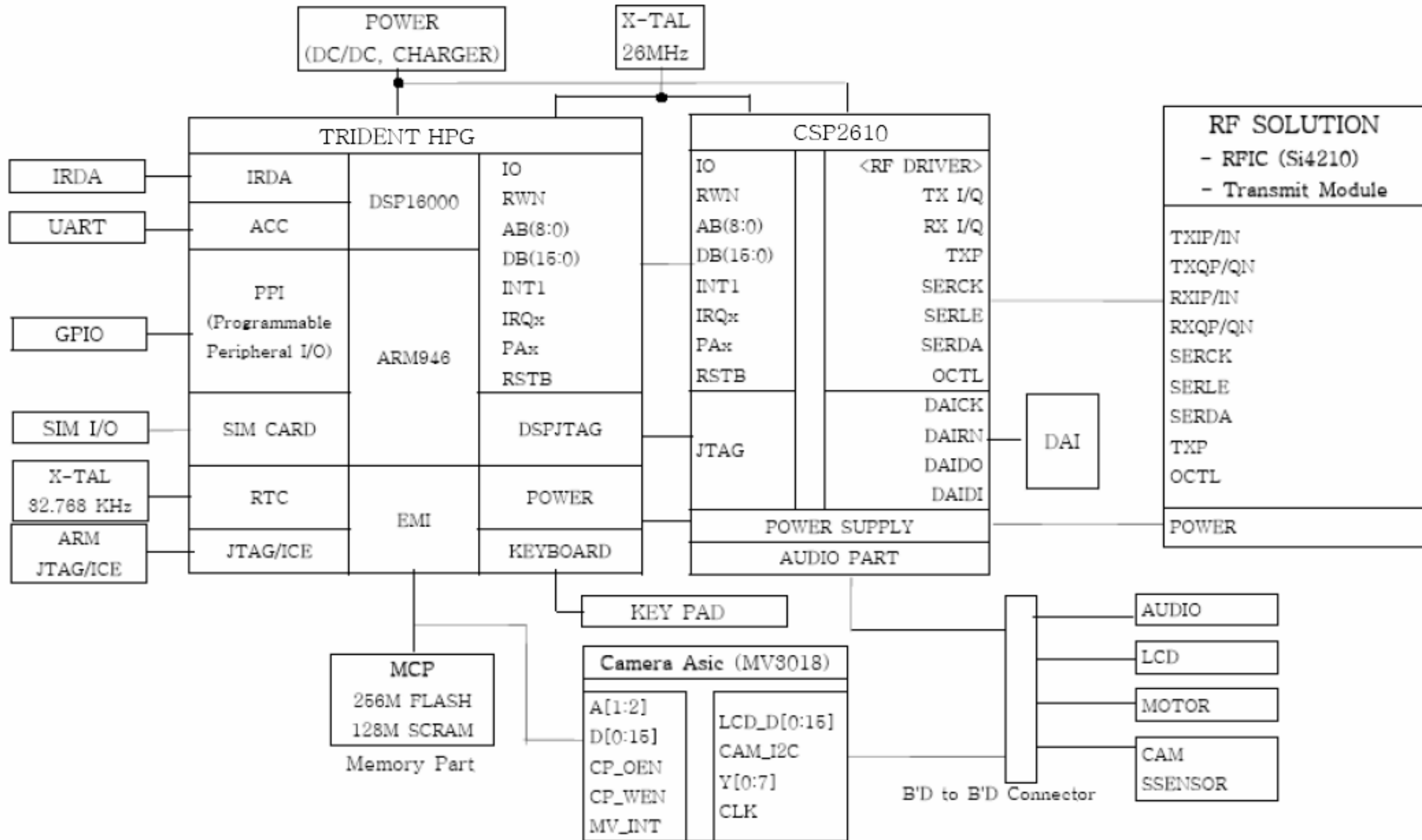


6. SGH-X660 Block Diagrams

6-1. RF PART



6-2. Base Band PART



**SAMSUNG
ELECTRONICS**

