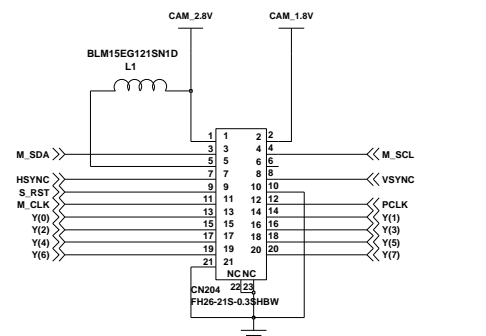
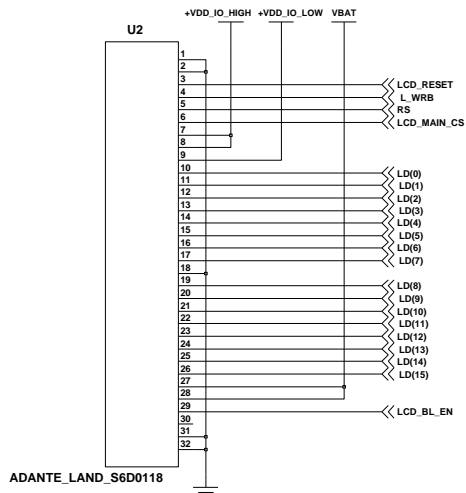
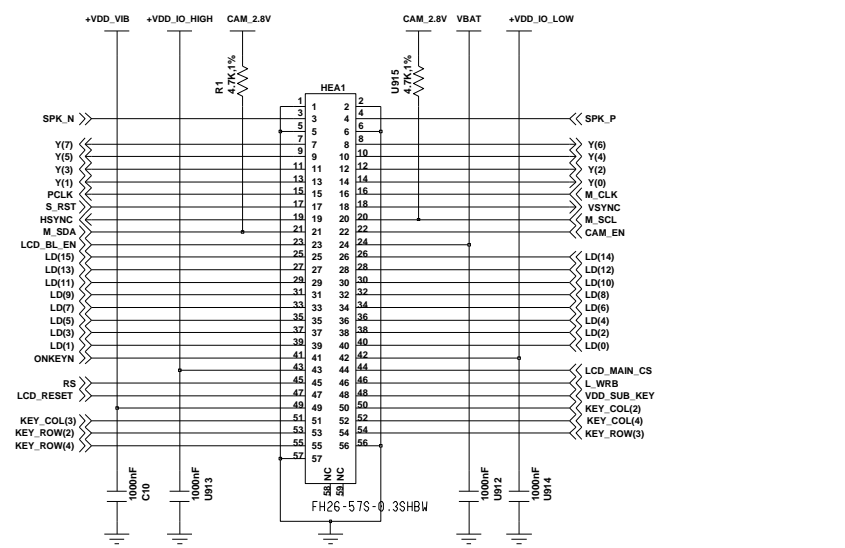
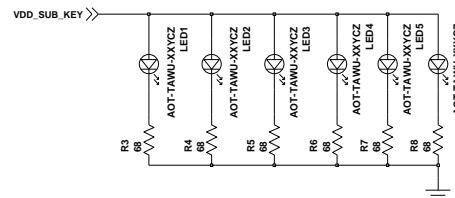
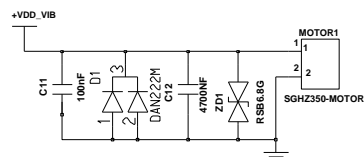
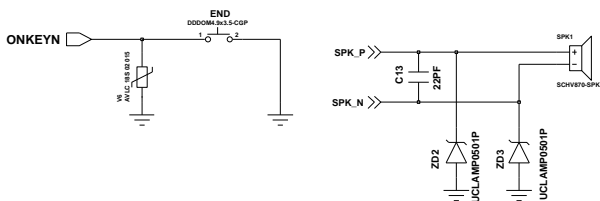
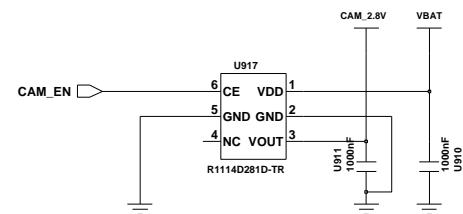
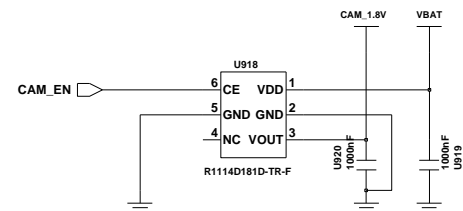


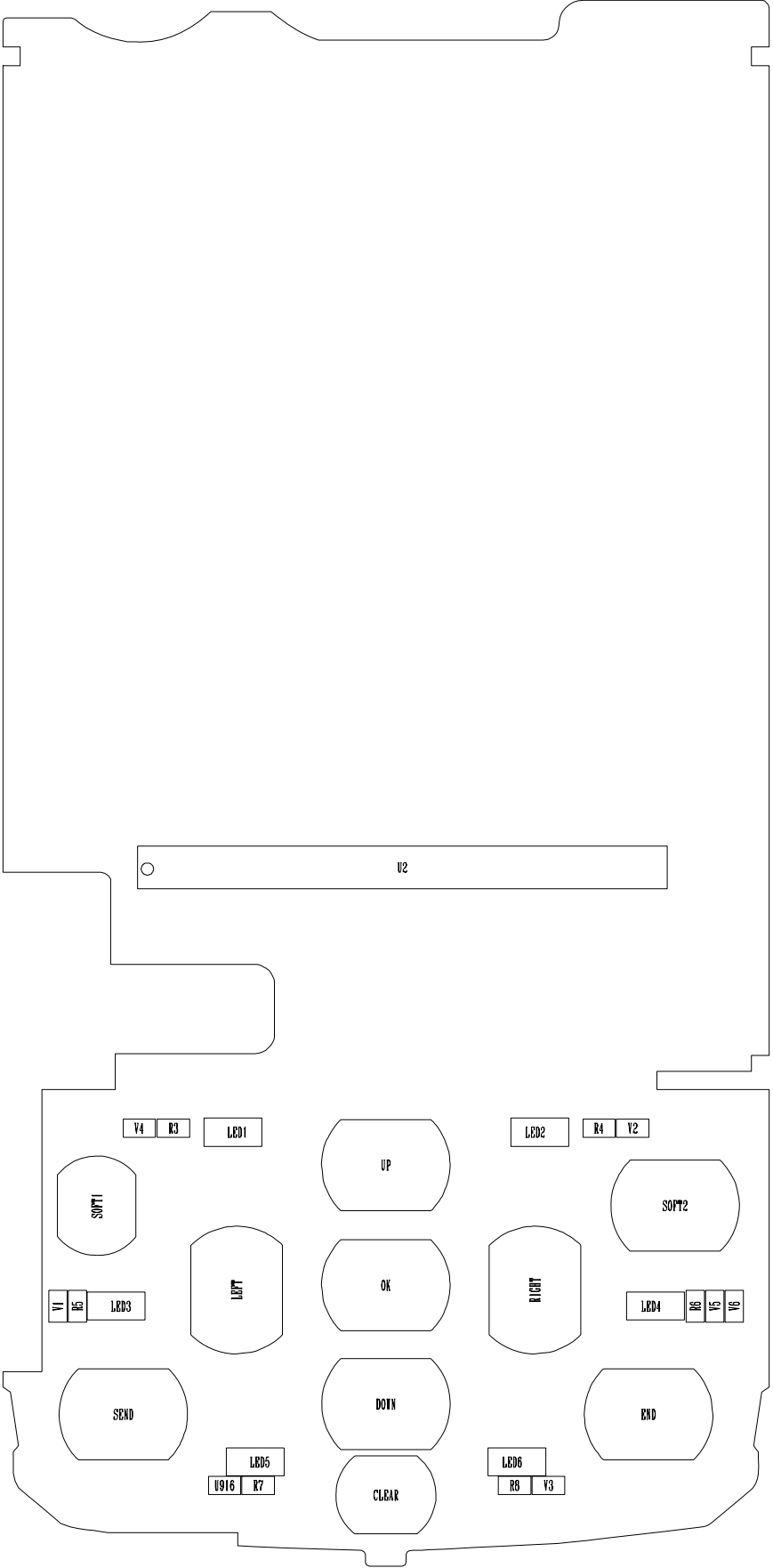
SUB J_TAG



LCD_CONNECTOR

VGA_CAM_CON

Title		SGH-LIME_SUB_Rev1.2	
Document Number		SAMSUNG/SGH-LIME/B.B/ SUB	
Date:			



U2

V4 R3 LED1

LED2 R4 V2

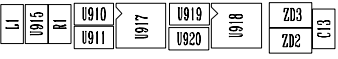
V1 R5 LED3

LED4 R6 V5 V6

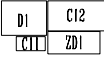
LED5 U916 R7

LED6 R8 V3

CK204



SPK1



MOTOR1

HEA1

