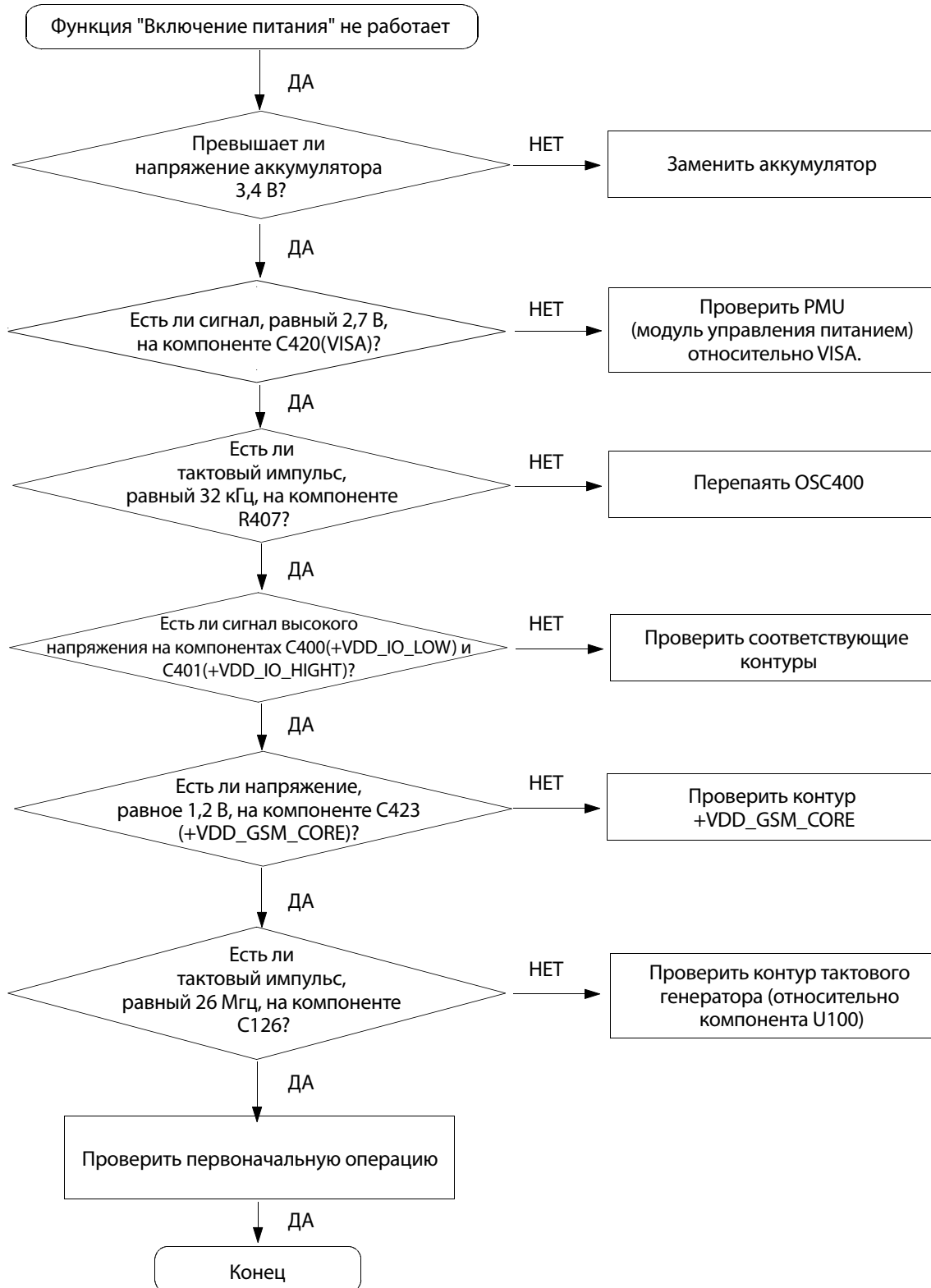
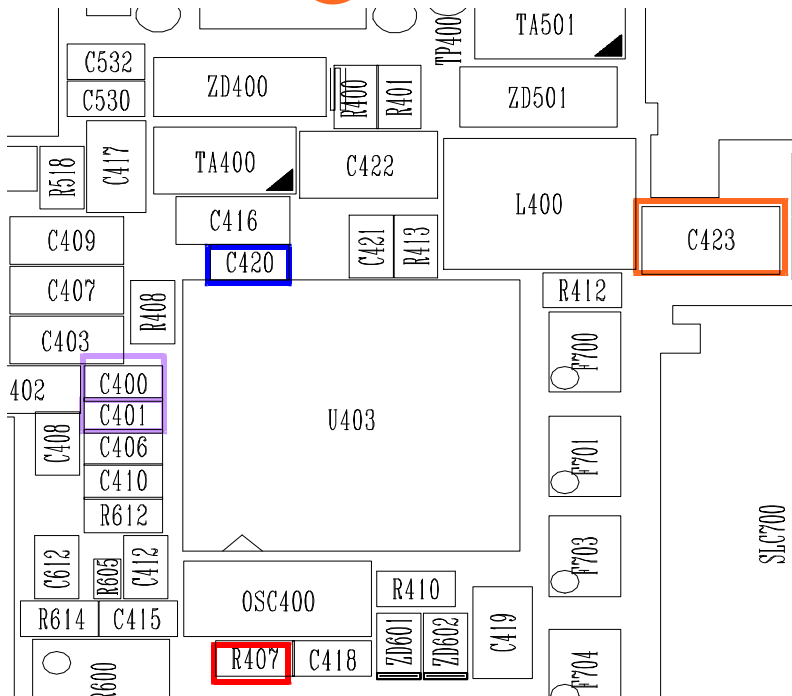
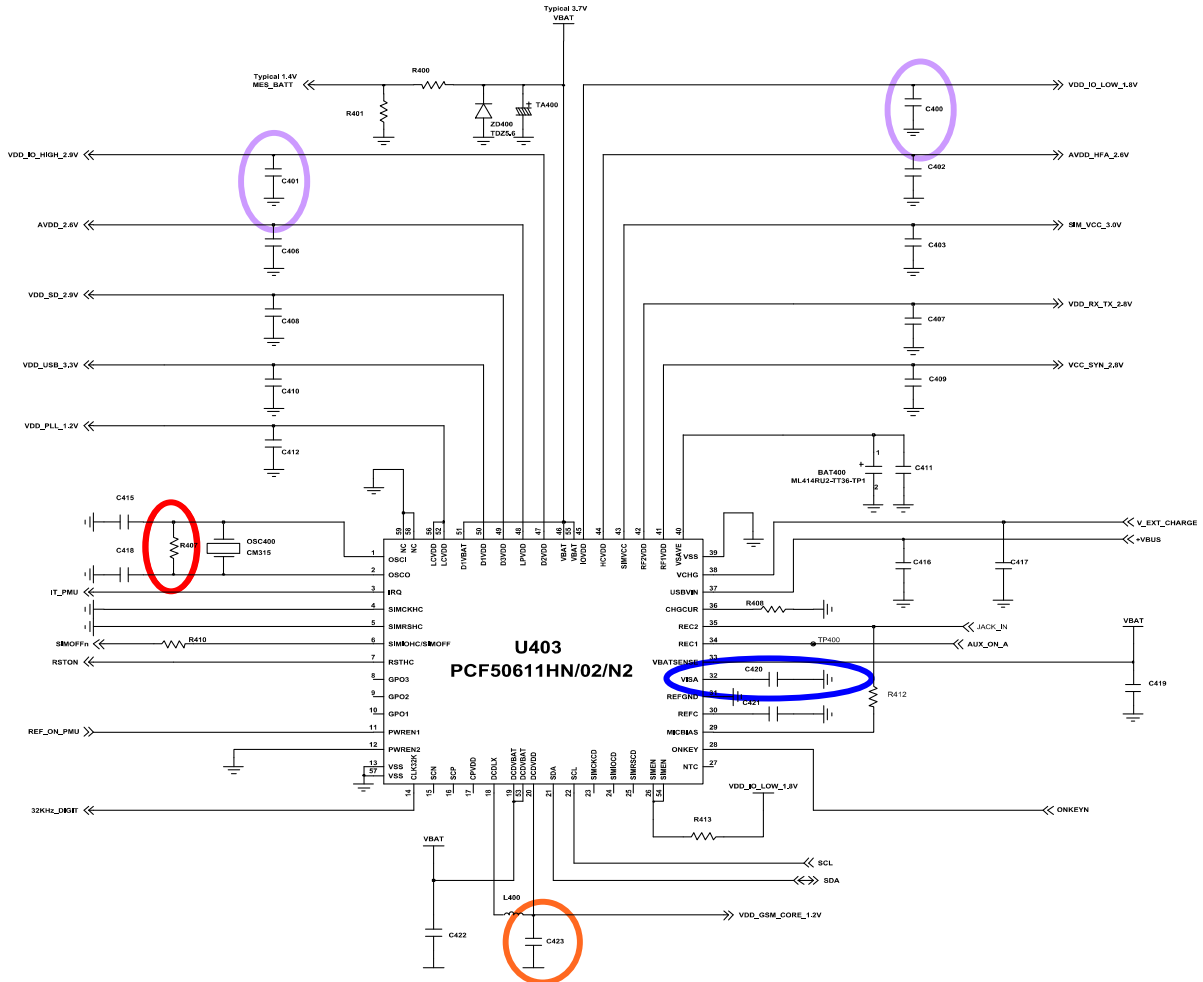


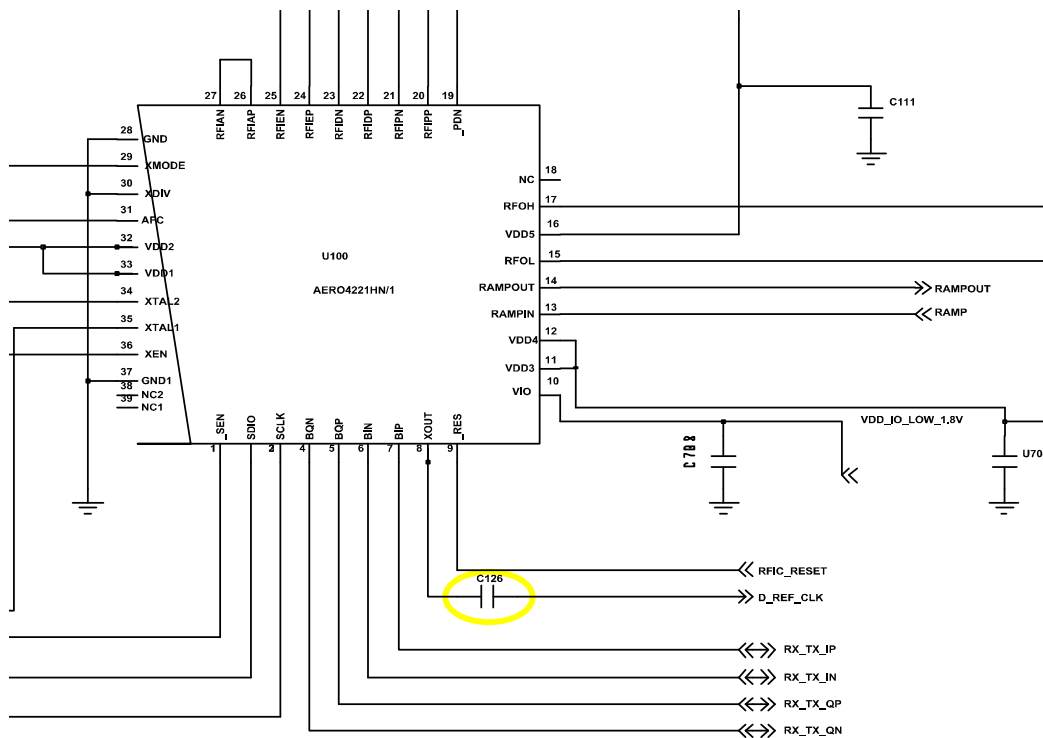
9. БЛОК-СХЕМА ВЫЯВЛЕНИЯ И УСТРАНЕНИЯ НЕИСПРАВНОСТЕЙ

9-1. ВКЛЮЧЕНИЕ ПИТАНИЯ

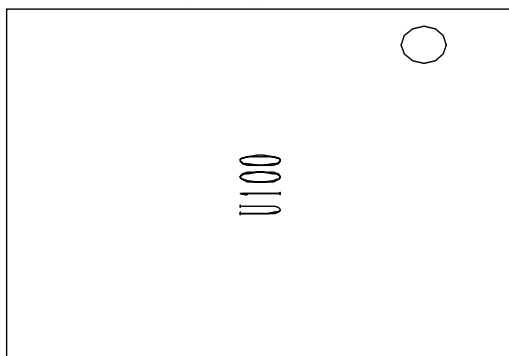


Блок-схема выявления и устранения неисправностей

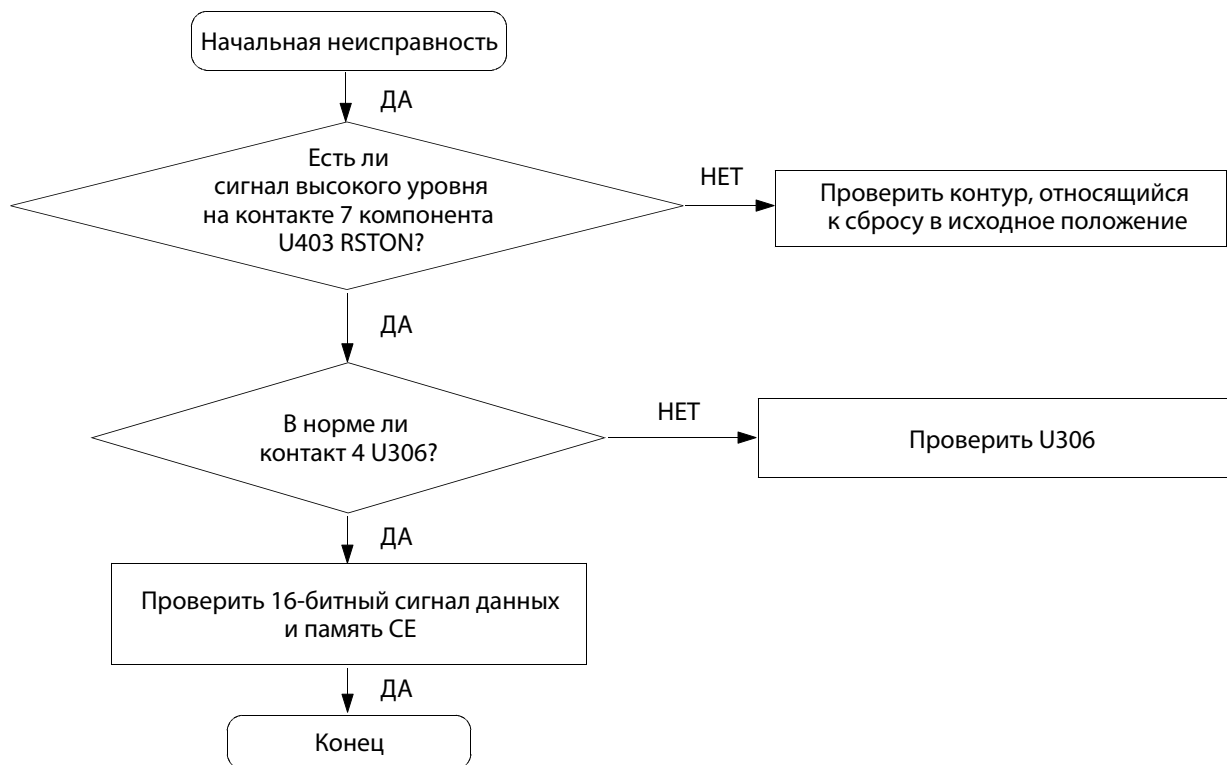


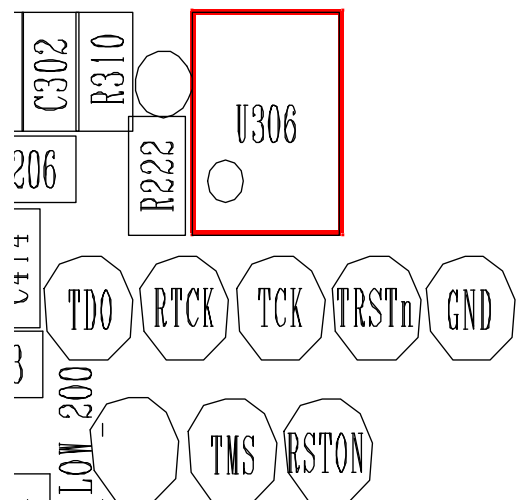
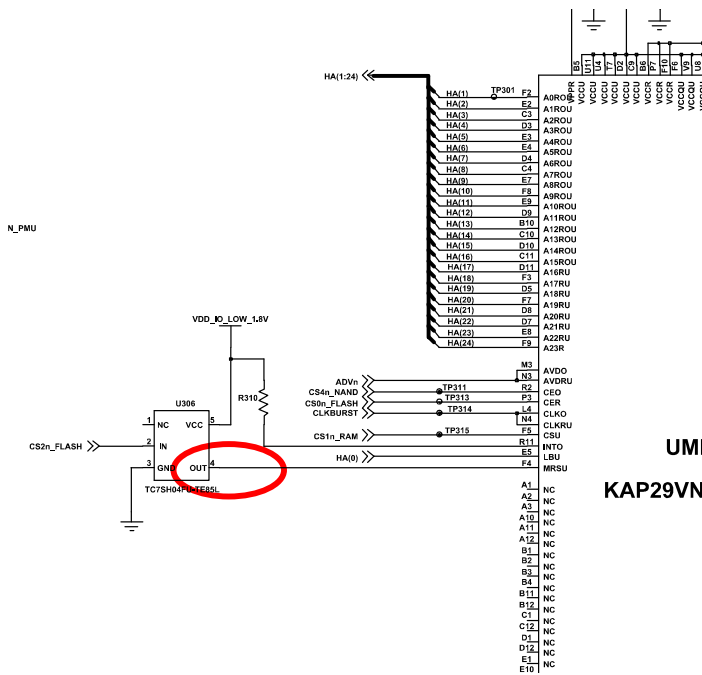
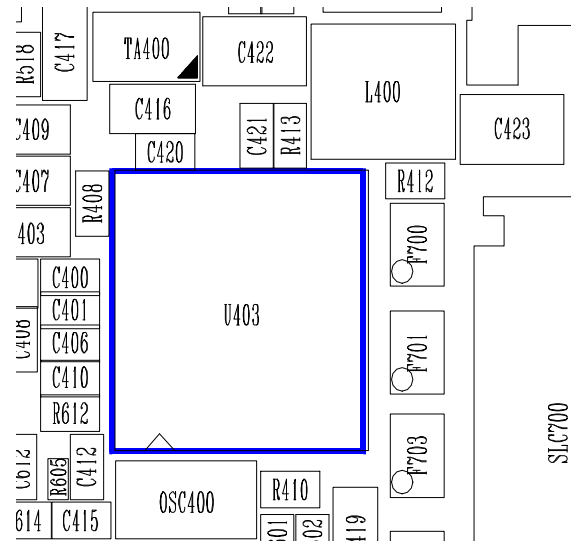
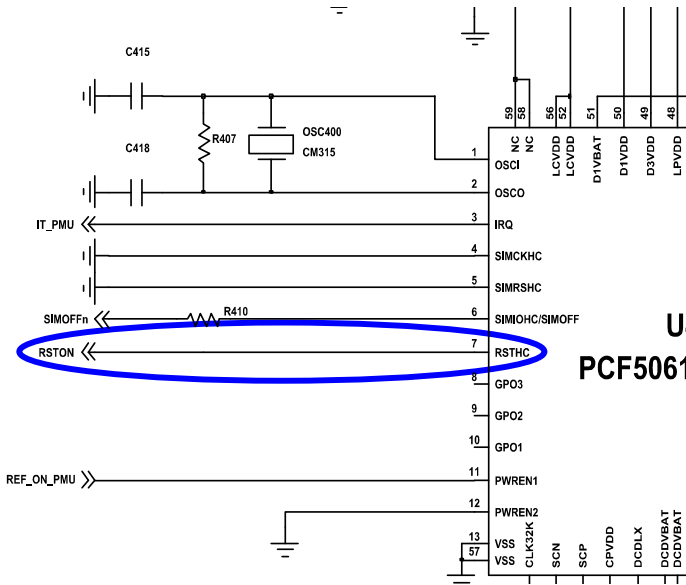


C111	C708	U704	C126	C124	U716	R103	C113
------	------	------	------	------	------	------	------

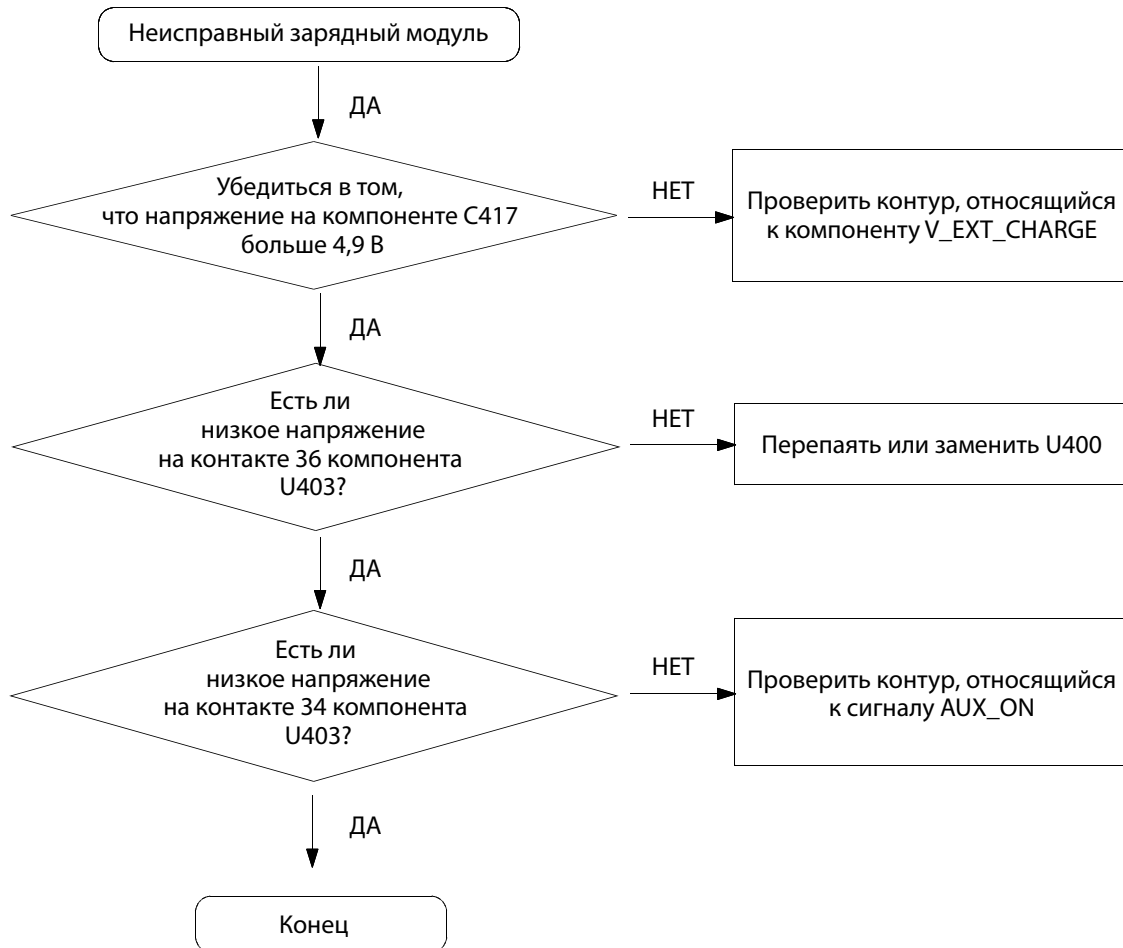


9-2. Первоначальная операция

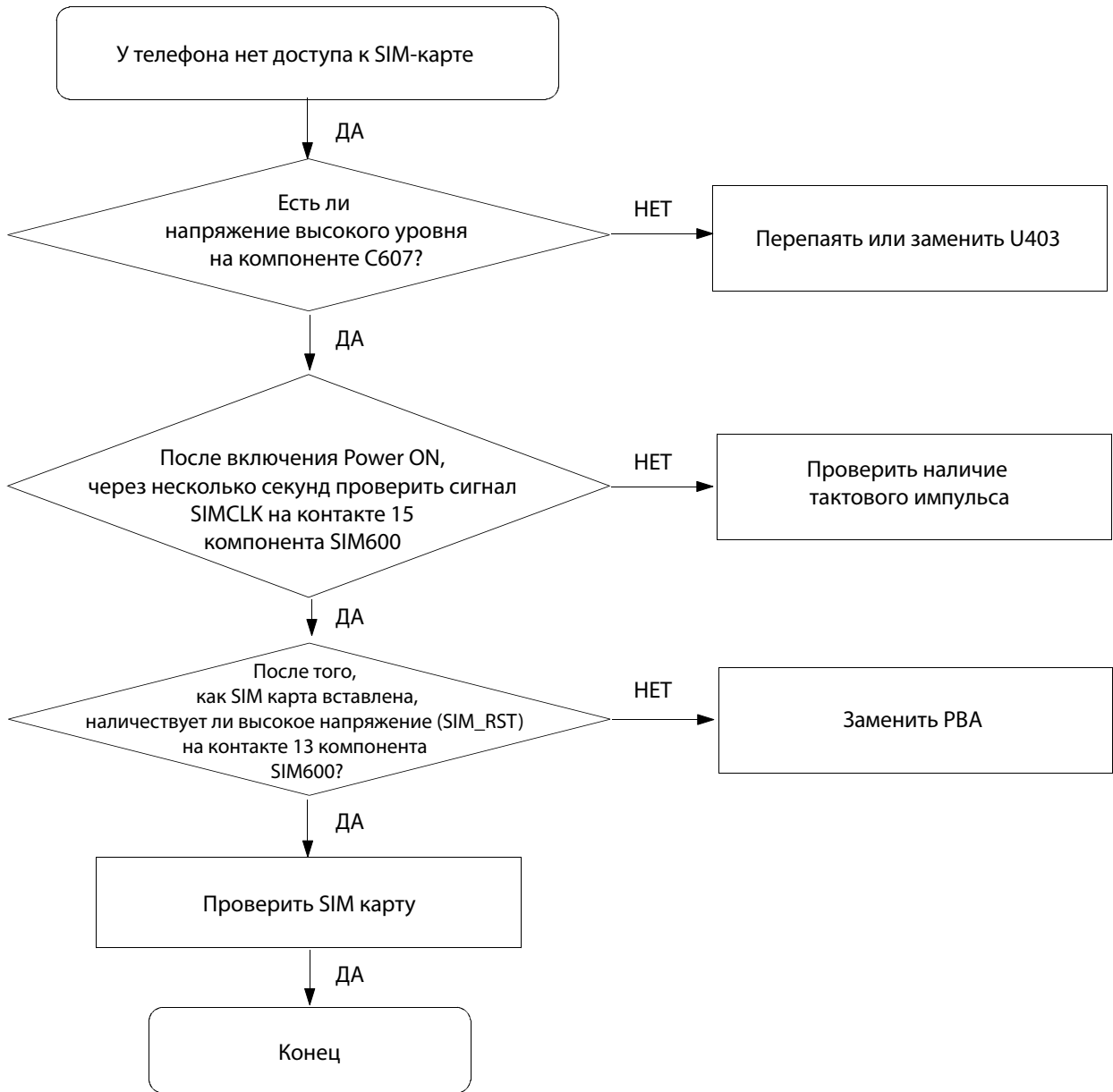


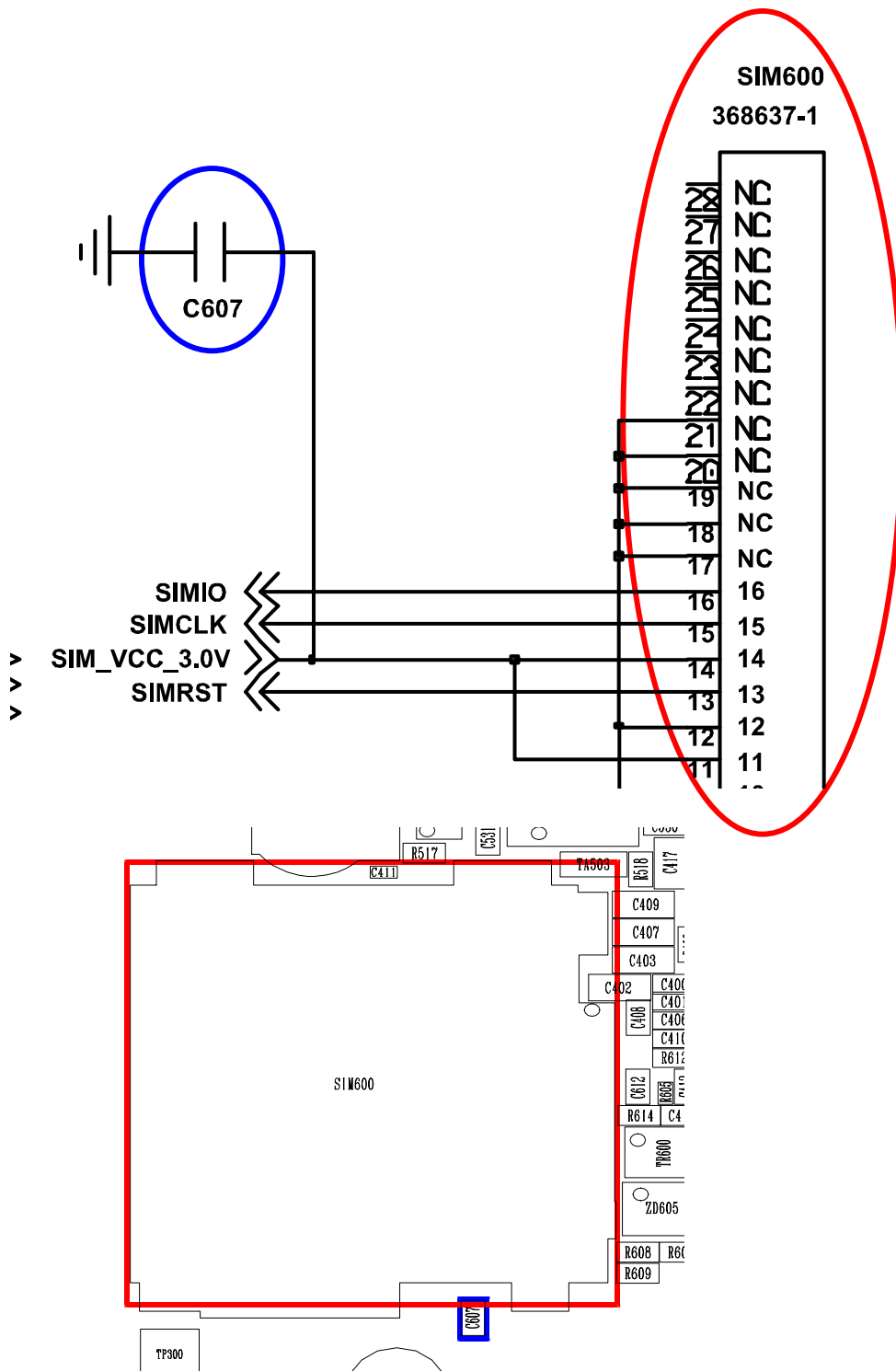


9-3. Зарядный модуль

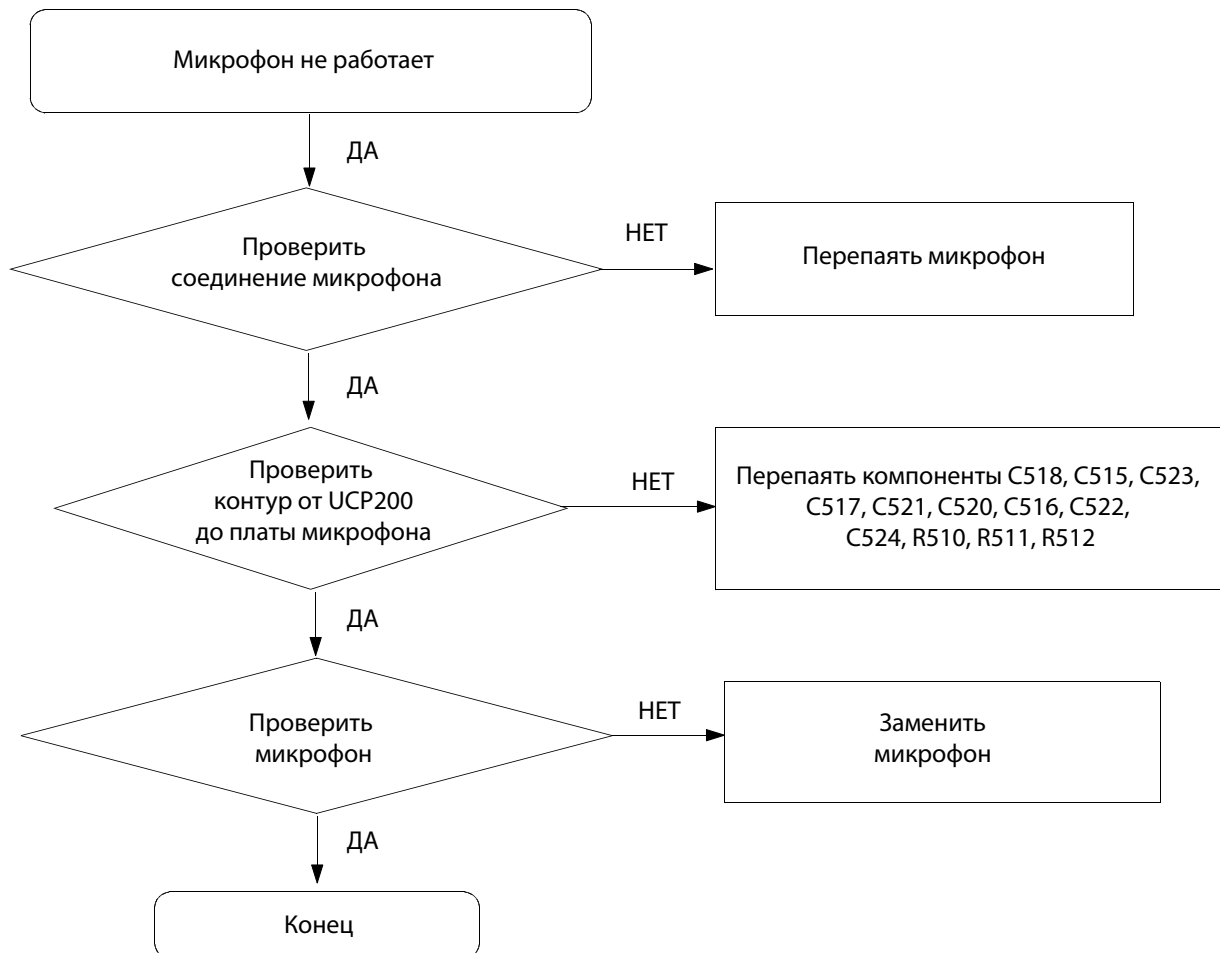


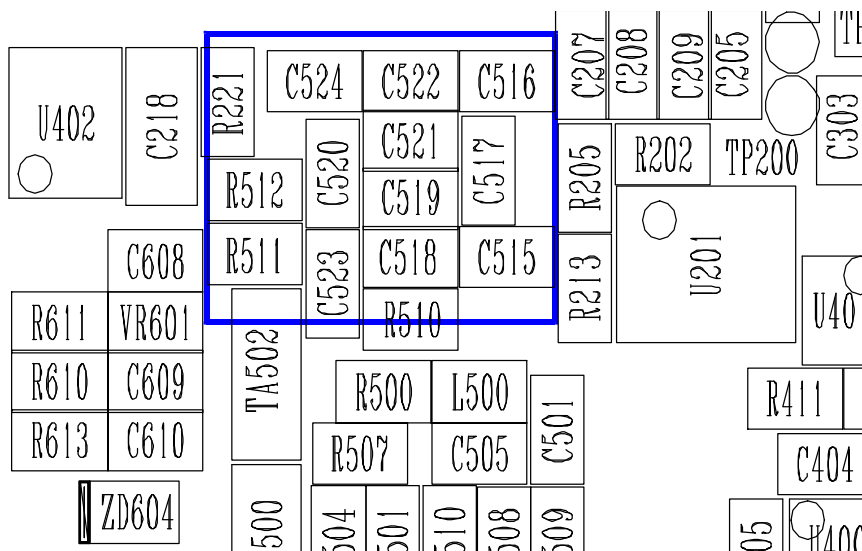
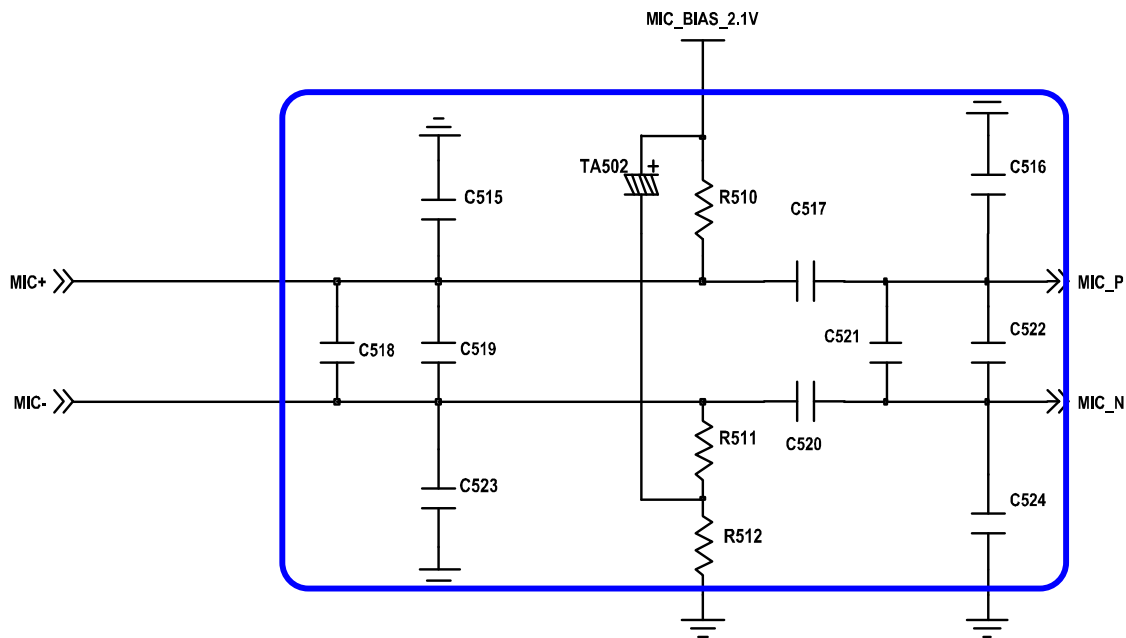
9-4. Модуль Sim



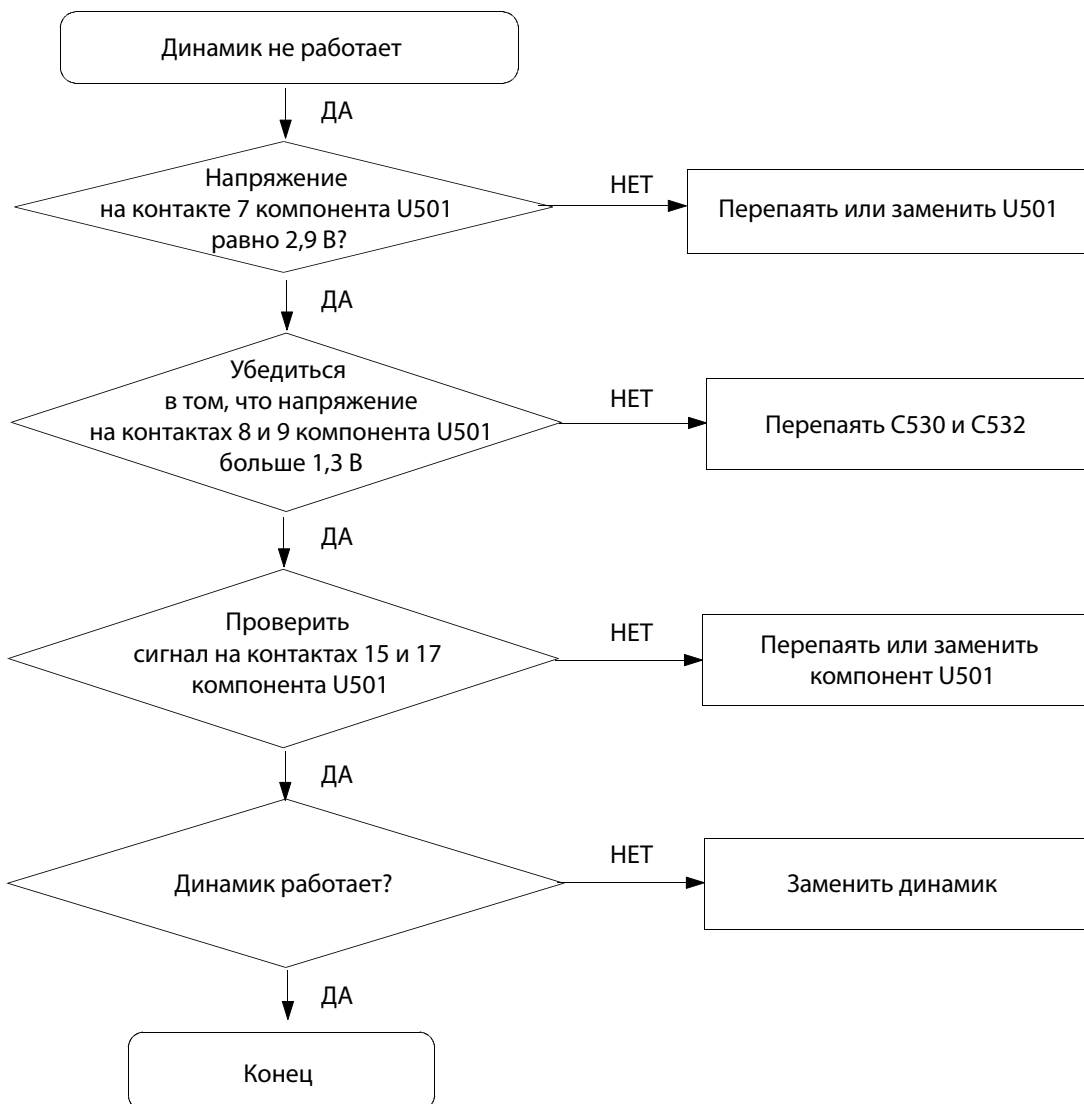


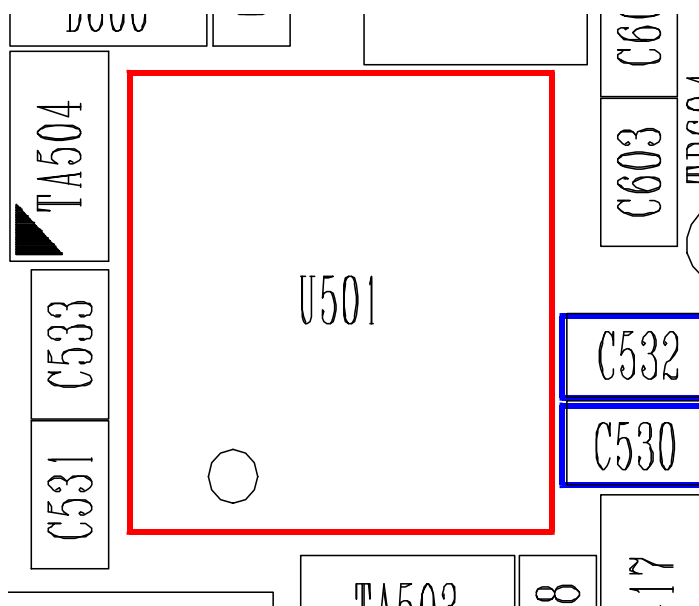
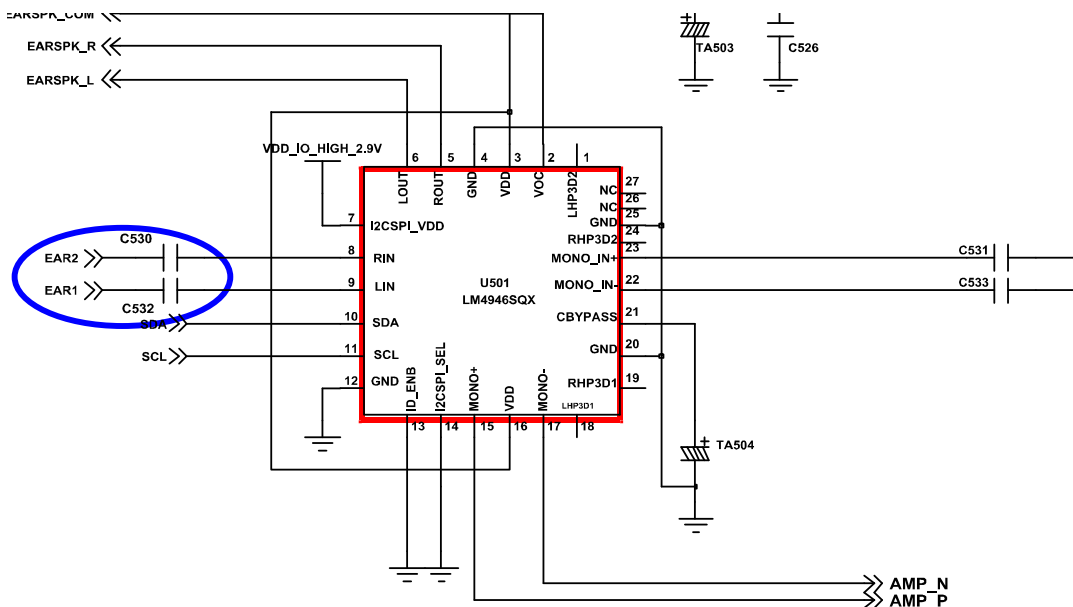
9-5. Модуль микрофона



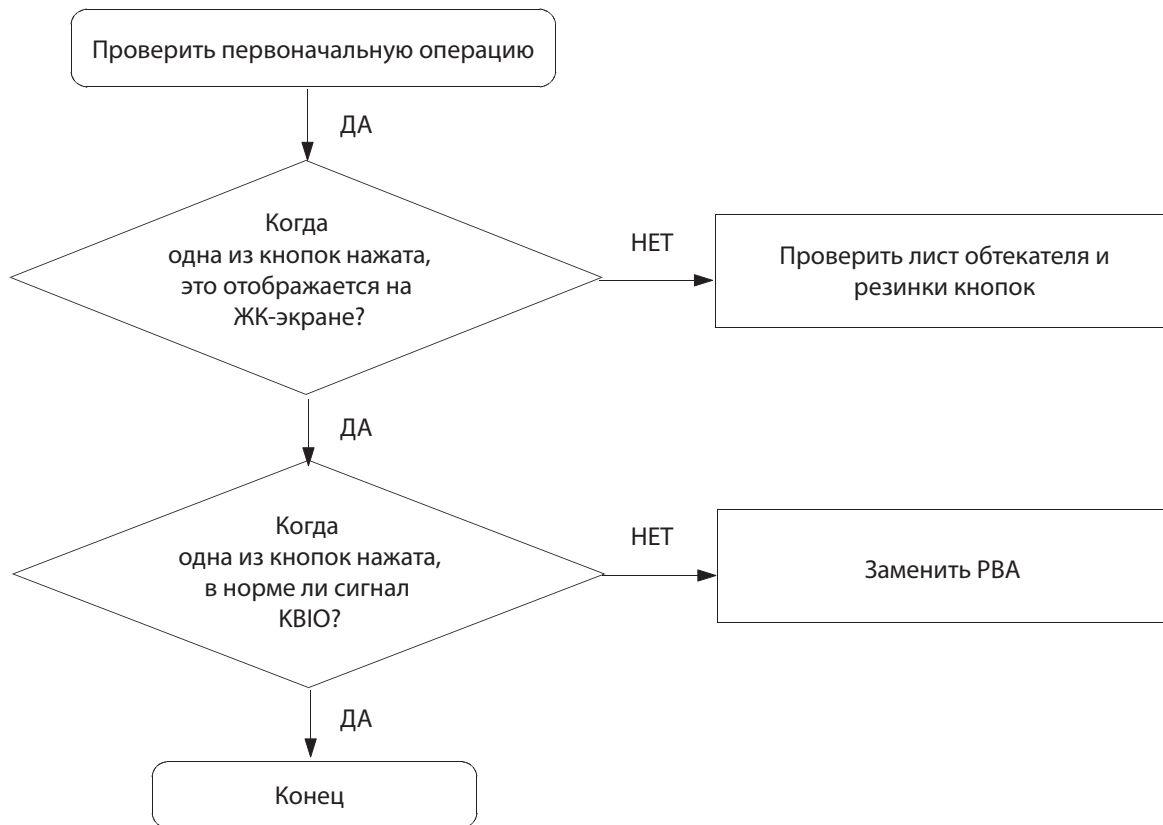


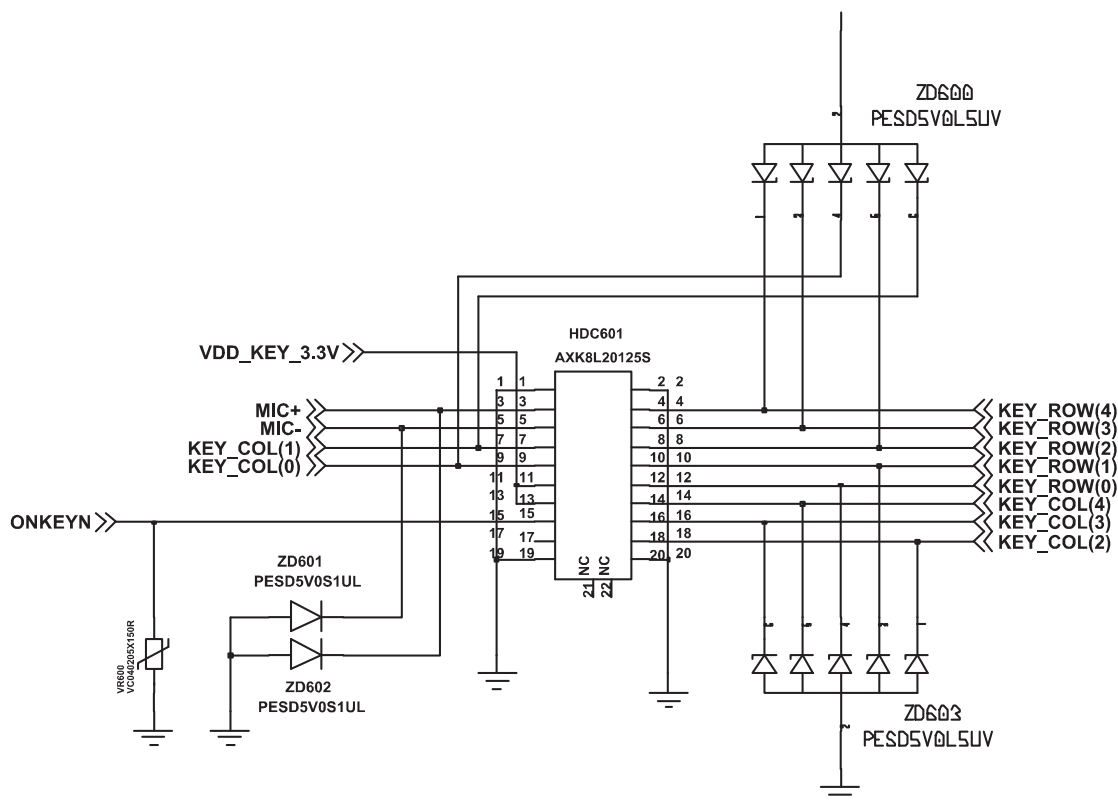
9-6. Модуль динамика (мелодия)



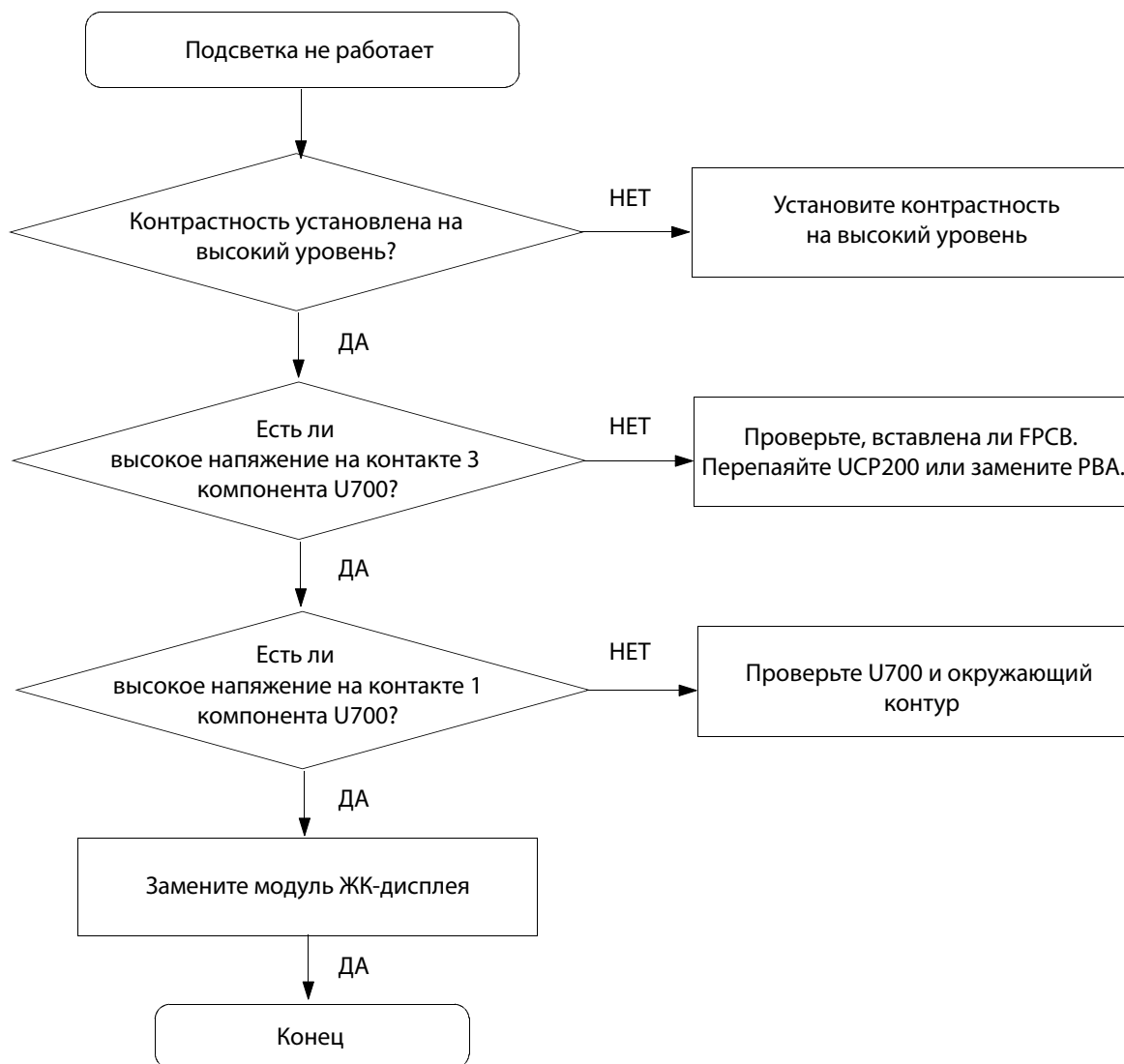


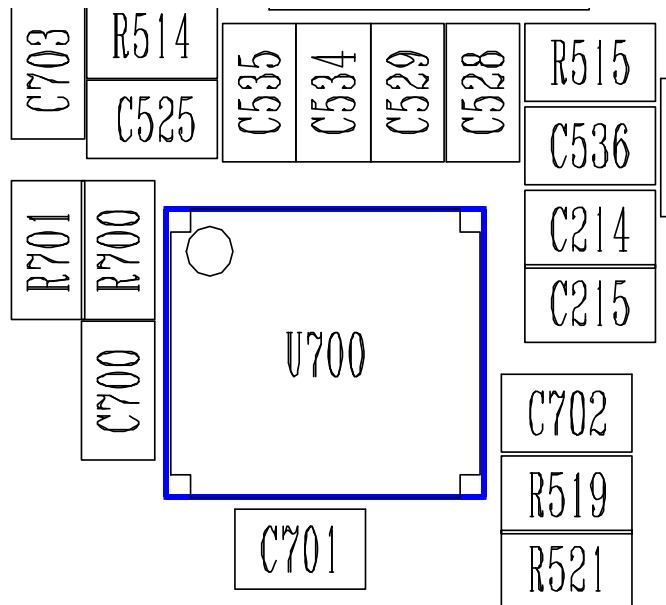
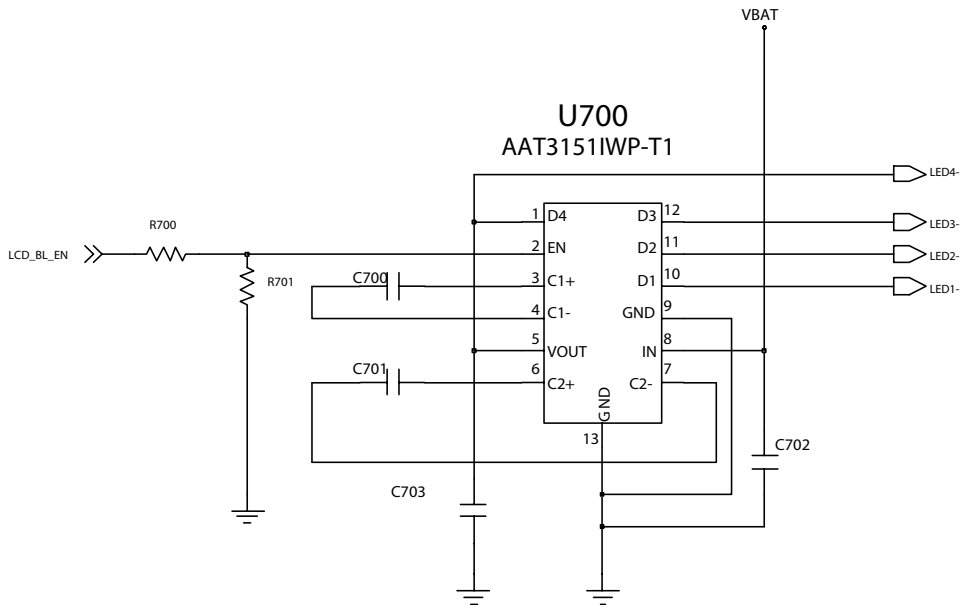
9-7. Ввод данных



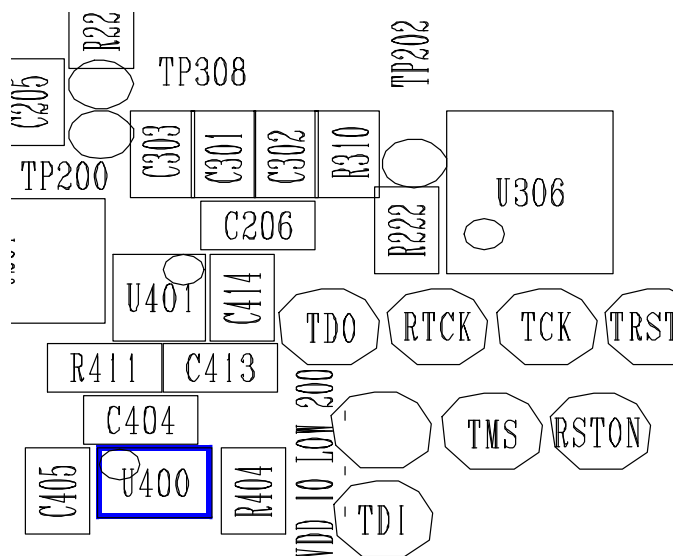
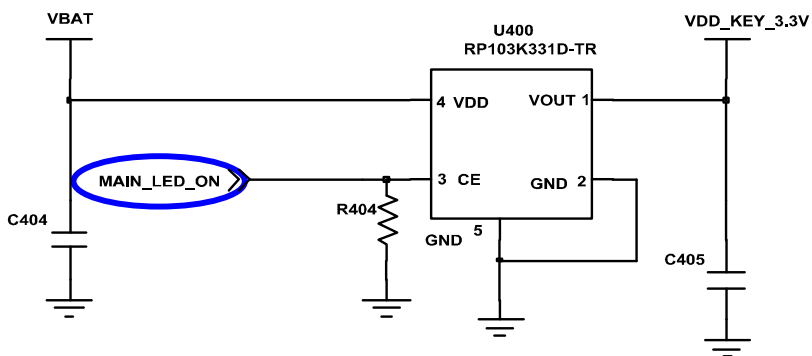
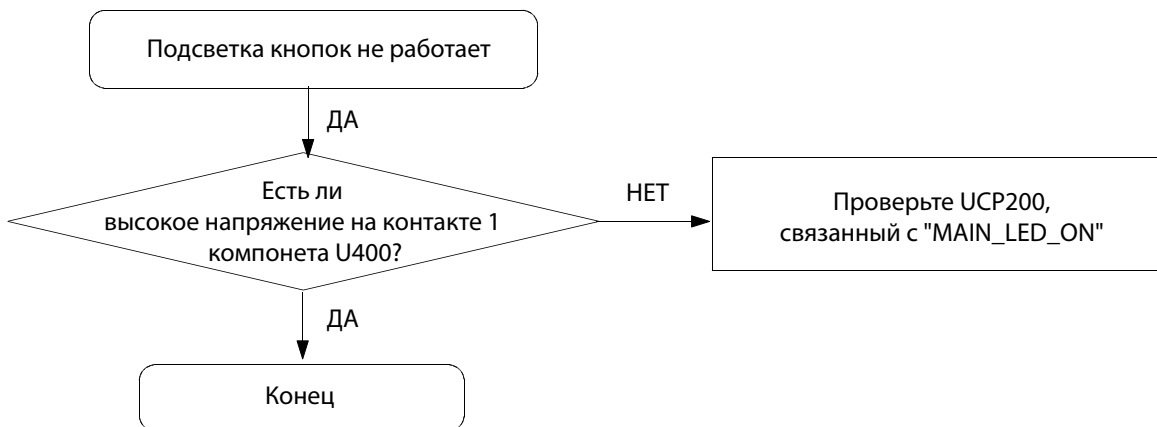


9-9. Подсветка (основного цветного ЖК-дисплея)

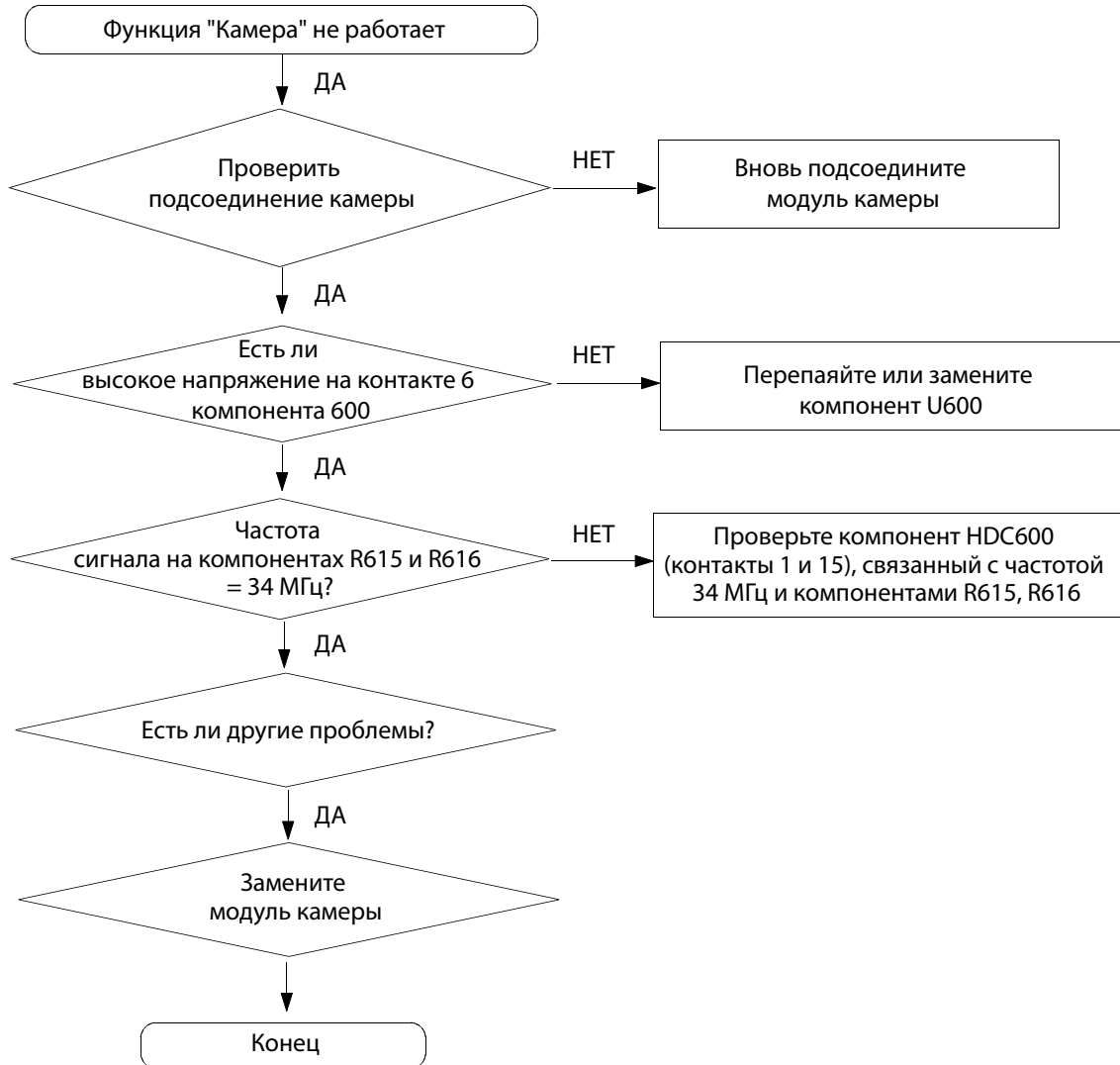


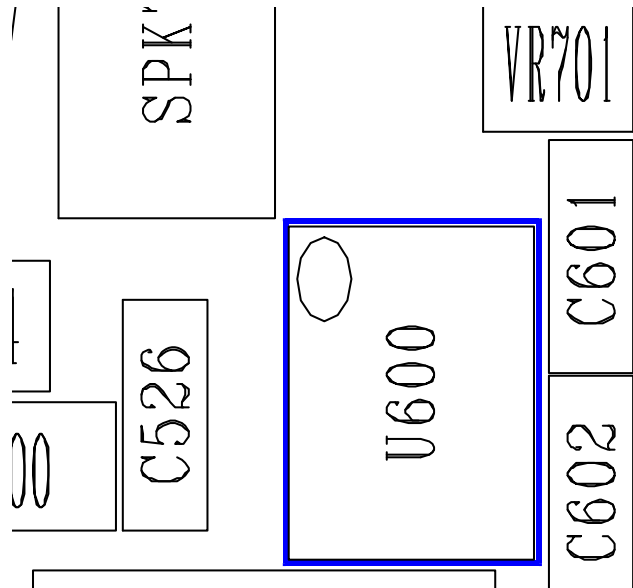
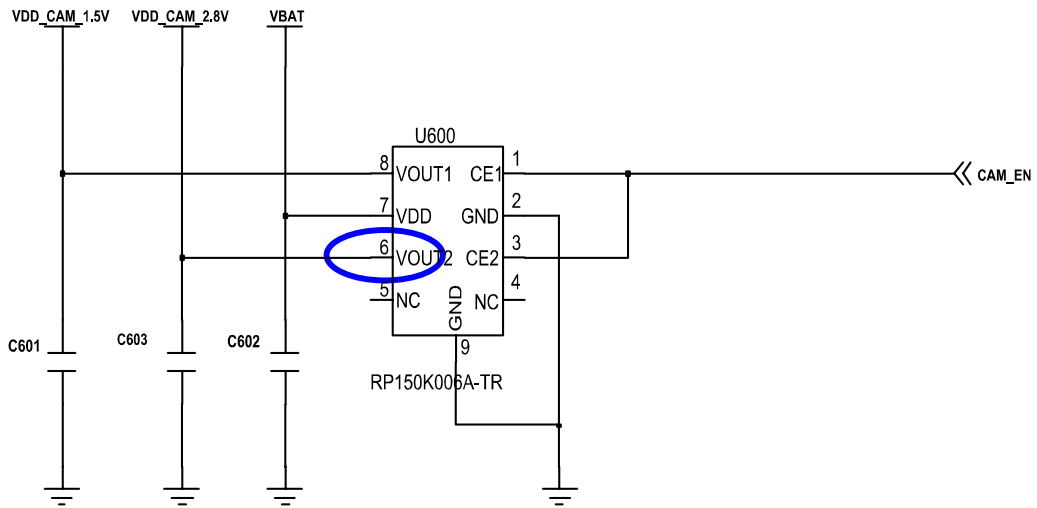


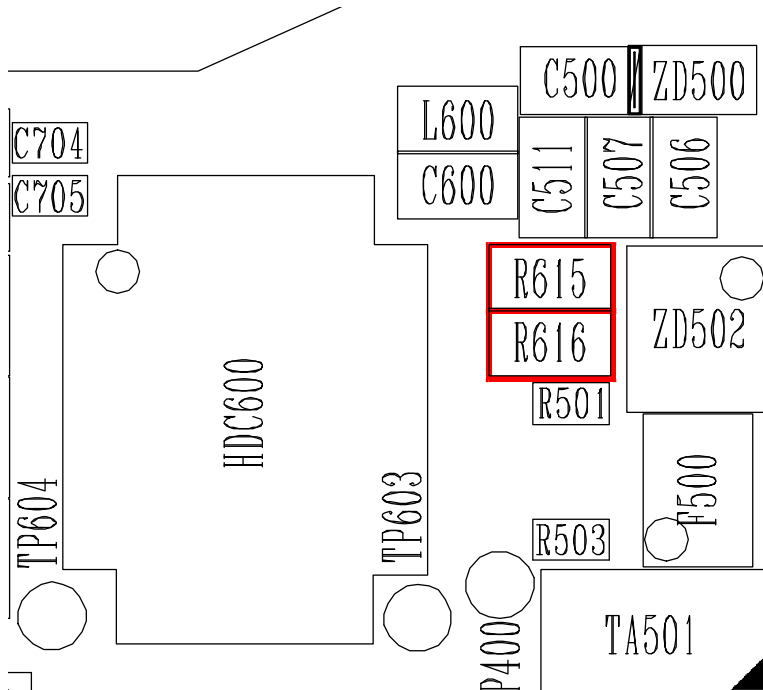
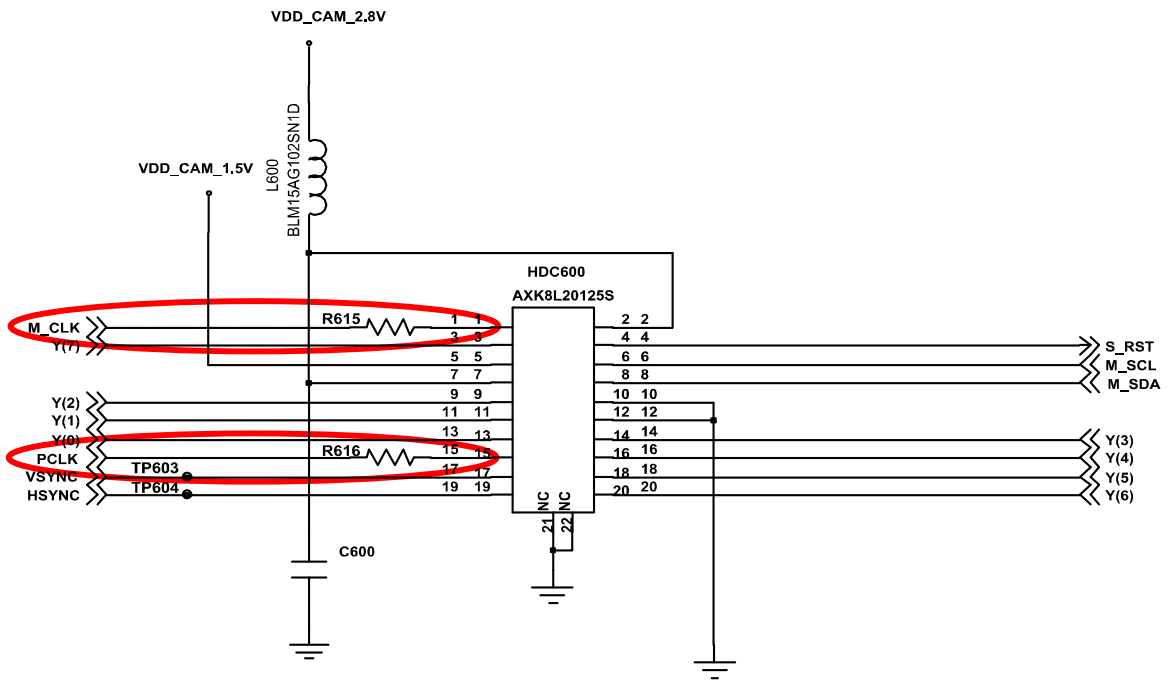
9-10. Подсветка кнопок



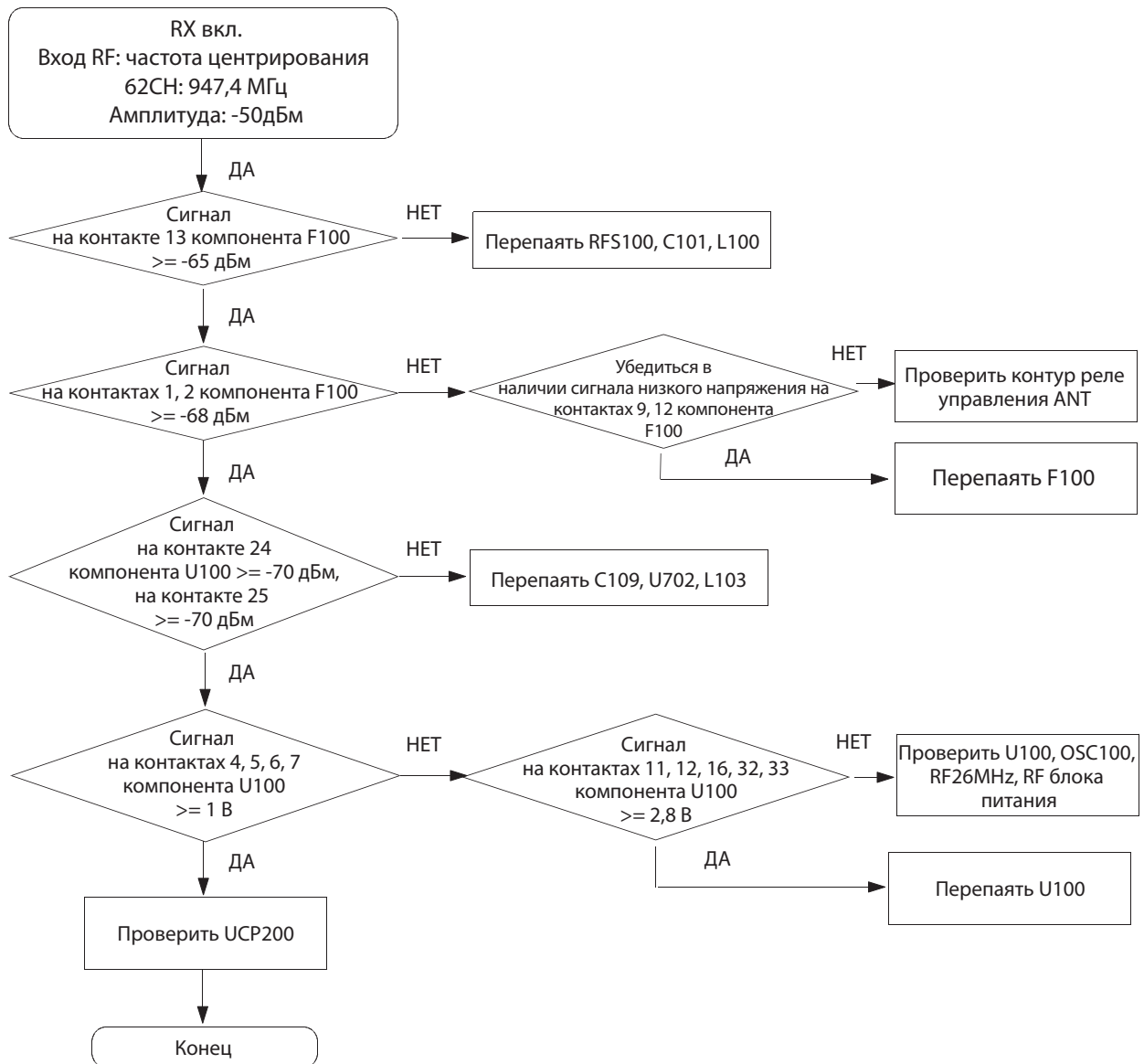
9-11. Модуль камеры



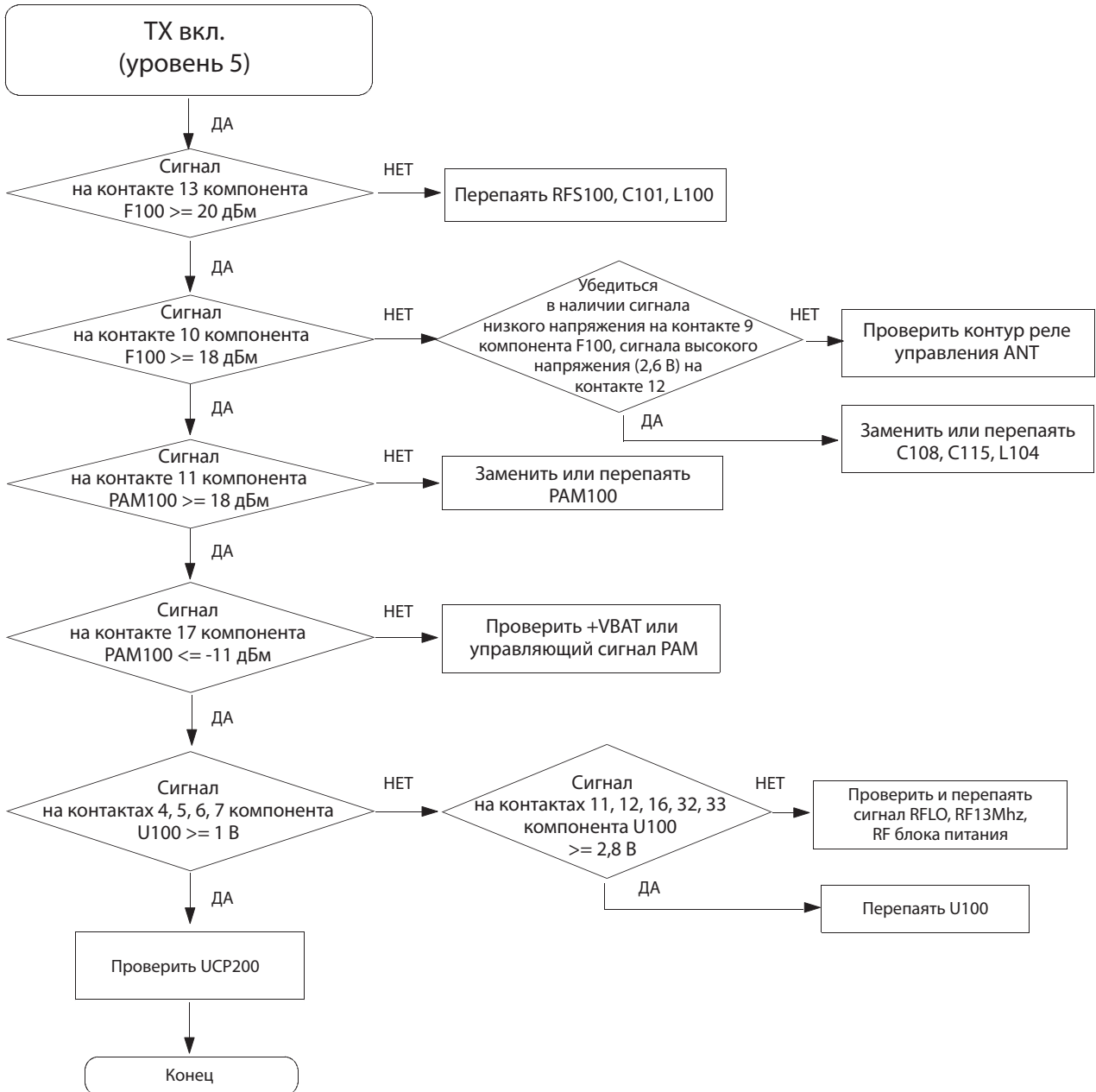




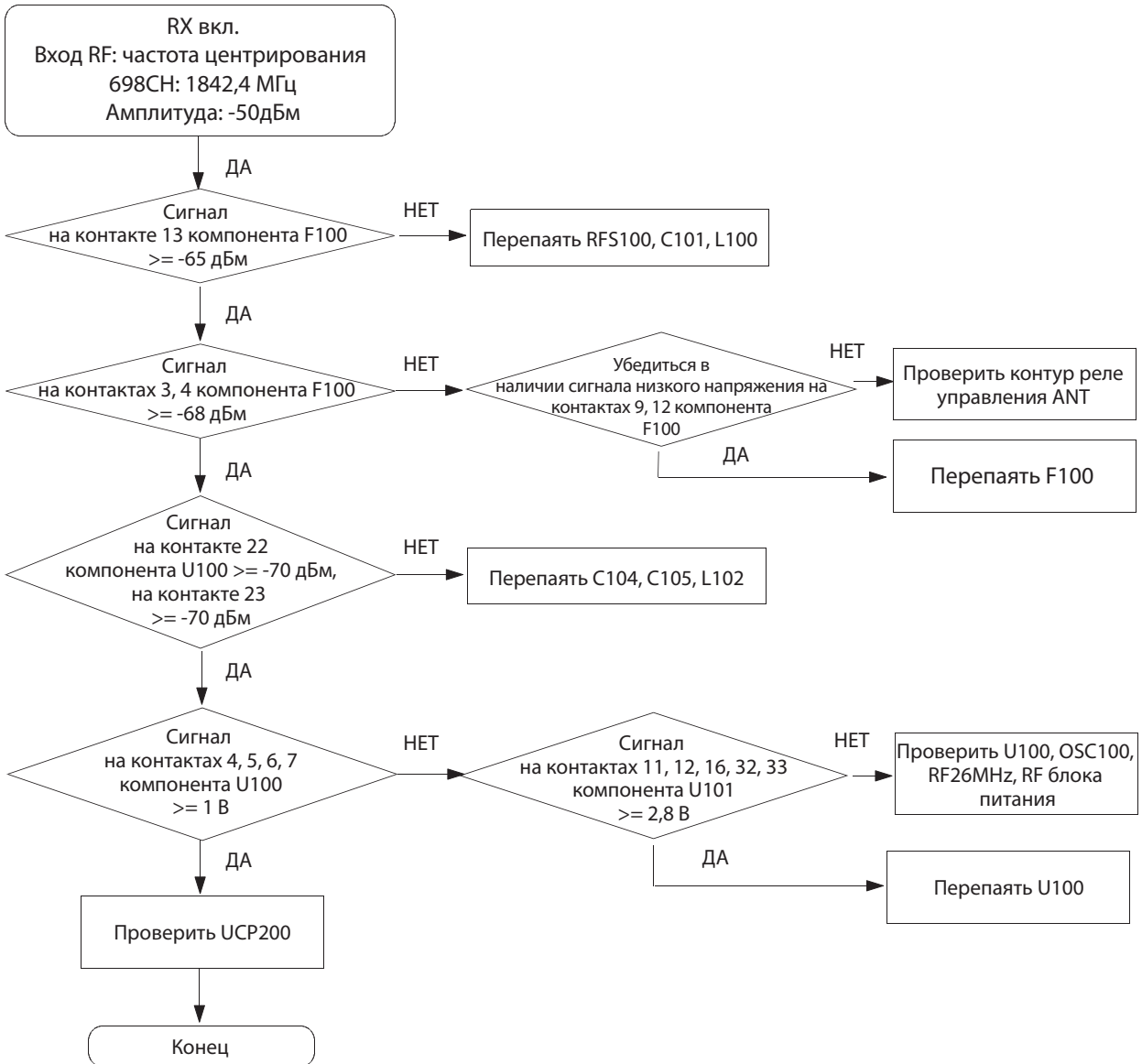
9-12. Приемник GSM



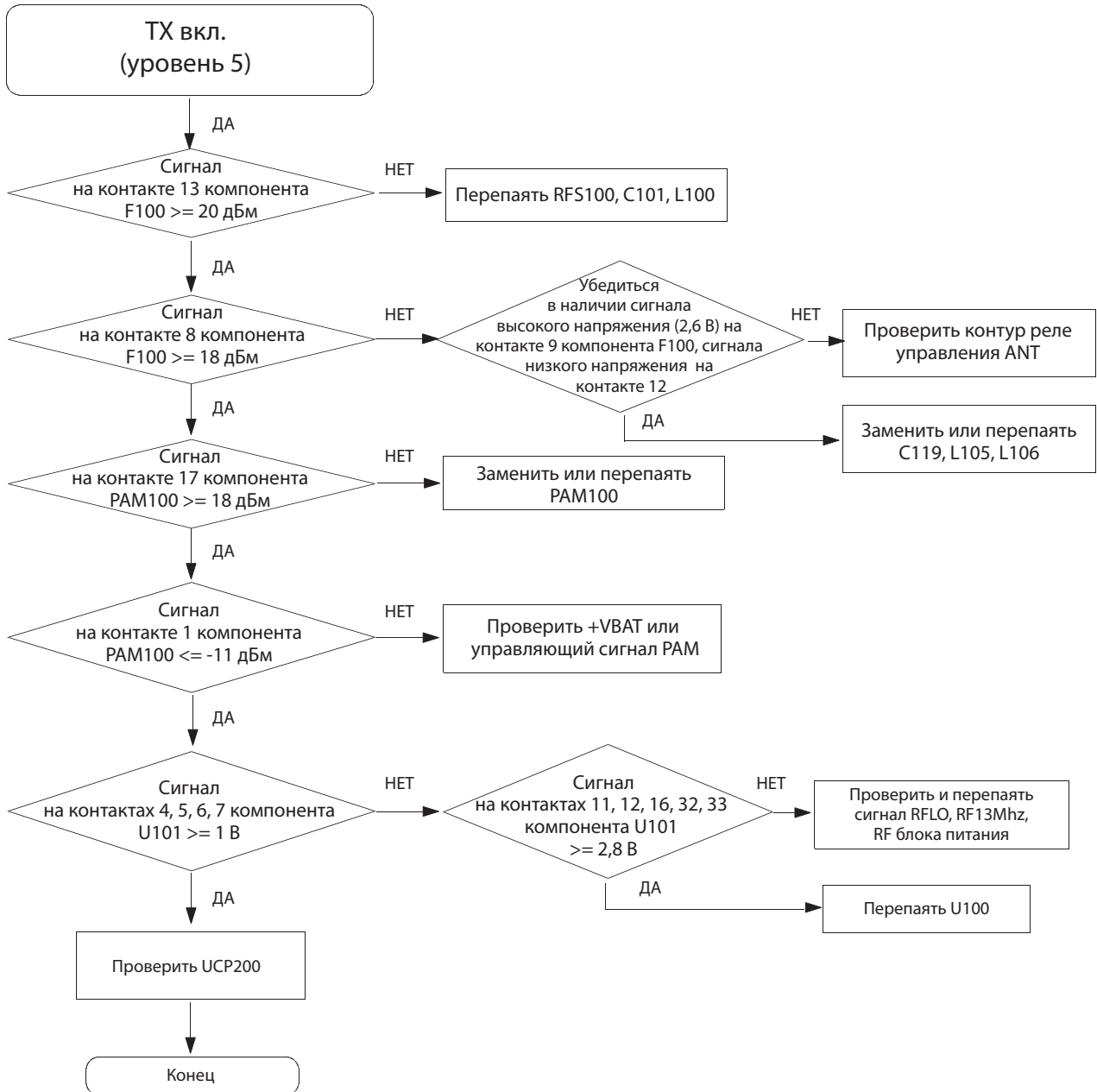
9-13. Передатчик GSM



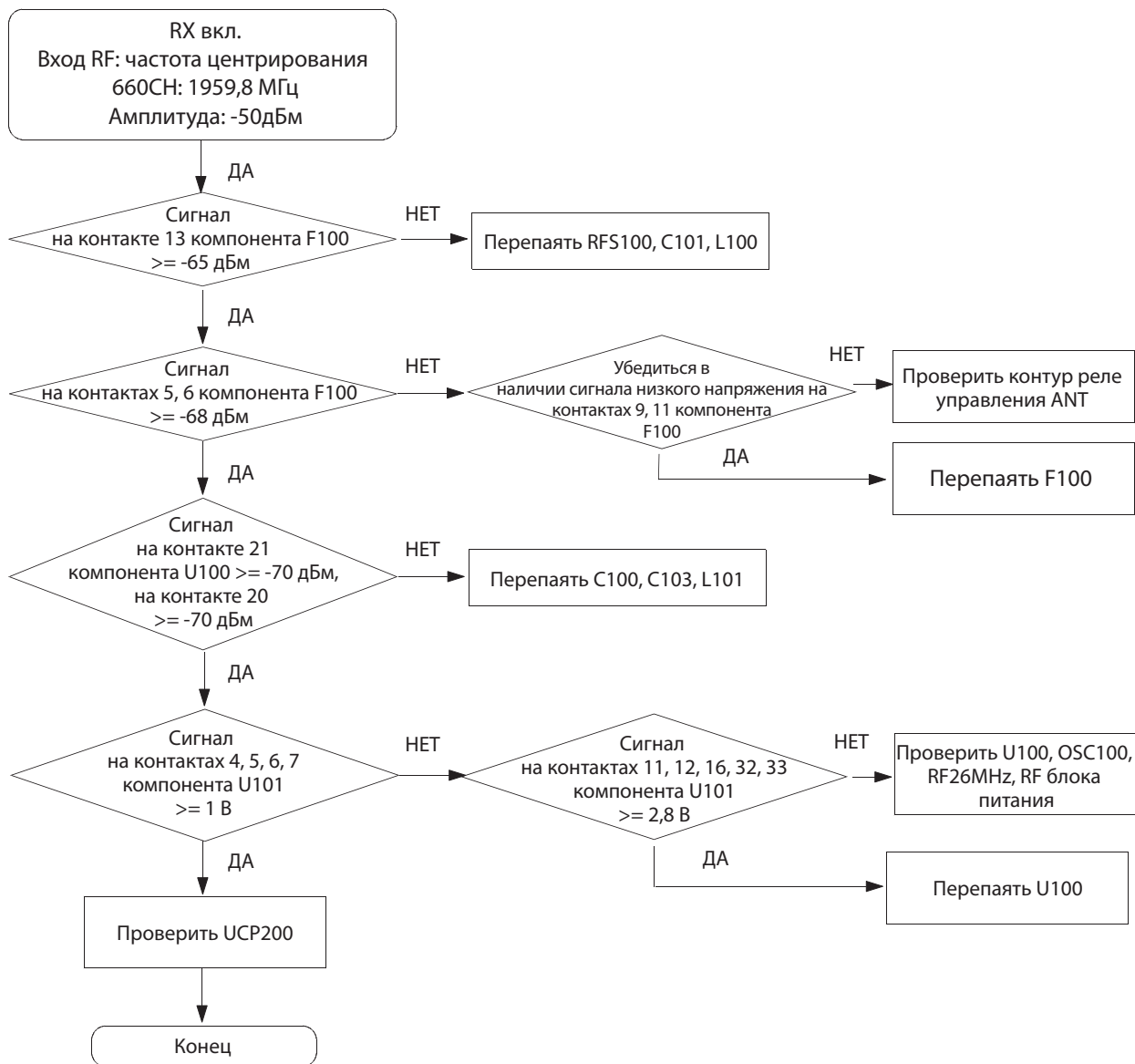
9-14. Приемник DCS



9-15. Передатчик DCS



9-16. Приемник PCS



9-17. Передатчик PCS

