

# 12. Schematic Diagram

## - NC Point(Top View)

● : NC

### UCP200

	1	2	3	4	5	6	7	8	9	10	11	12	13	14	15	16	17	18
A	●	○	○	○	○	○	○	○	○	○	○	●	○	●	○	○	○	●
B	○	○	○	○	○	○	○	○	○	○	○	●	●	●	●	○	○	○
C	○	○	○	○	○	○	○	○	○	○	○	○	○	○	○	○	○	○
D	○	○	○	○	○	○	○	○	○	○	○	○	○	○	○	○	○	○
E	○	○	○	○	○	○	○	○	○	○	○	○	○	○	○	○	○	○
F	○	○	○	○	○	○	○	○	○	○	○	○	○	○	○	○	○	○
G	○	○	○	○	○	○	○	○	○	○	○	○	○	○	○	○	○	○
H	○	○	○	○	○	○	○	○	○	○	○	○	○	○	○	○	○	○
J	○	○	○	○	○	○	○	○	○	○	○	○	○	○	○	○	○	○
K	○	○	○	○	○	○	○	○	○	○	○	○	○	○	○	○	○	○
L	●	○	○	○	○	○	○	○	○	○	○	○	○	○	○	○	○	○
M	○	○	○	○	○	○	○	○	○	○	○	○	○	○	○	○	○	○
N	○	○	○	○	○	○	○	○	○	○	○	○	○	○	○	○	○	○
P	○	○	○	○	○	○	○	○	○	○	○	○	○	○	○	○	○	○
R	○	○	○	○	○	○	○	○	○	○	○	○	○	○	○	○	○	○
T	○	○	○	○	○	○	○	○	○	○	○	○	○	○	○	○	○	○
U	○	○	○	○	○	○	○	○	○	○	○	○	○	○	○	○	○	○
V	●	○	○	○	○	○	○	○	○	○	○	○	○	○	○	○	○	○

### UME300

	1	2	3	4	5	6	7	8	9	10	11	12
A	●	●	●	○	○	○	○	○	○	○	○	○
B	●	●	●	○	○	○	○	○	○	○	○	○
C	●	○	○	○	○	○	○	○	○	○	○	○
D	●	○	○	○	○	○	○	○	○	○	○	○
E	●	○	○	○	○	○	○	○	○	○	○	○
F	●	○	○	○	○	○	○	○	○	○	○	○
G	●	○	○	○	○	○	○	○	○	○	○	○
H	●	○	○	○	○	○	○	○	○	○	○	○
J	●	○	○	○	○	○	○	○	○	○	○	○
K	●	○	○	○	○	○	○	○	○	○	○	○
L	●	○	○	○	○	○	○	○	○	○	○	○
M	●	○	○	○	○	○	○	○	○	○	○	○
N	●	○	○	○	○	○	○	○	○	○	○	○
P	●	○	○	○	○	○	○	○	○	○	○	○
R	●	○	○	○	○	○	○	○	○	○	○	○
T	●	○	○	○	○	○	○	○	○	○	○	○
U	●	○	○	○	○	○	○	○	○	○	○	○
V	●	○	○	○	○	○	○	○	○	○	○	○
W	●	○	○	○	○	○	○	○	○	○	○	○

### U304

	1	2	3	4	5	6	7	8	9	10	11	12	13	14
A	○	○	○	○	○	○	○	○	○	○	○	○	○	○
B	●	●	○	○	○	○	○	○	○	○	○	○	○	○
C	○	○	○	○	○	○	○	○	○	○	○	○	○	○
D	○	○	○	○	○	○	○	○	○	○	○	○	○	○
E	○	○	○	○	○	○	○	○	○	○	○	○	○	○
F	○	○	○	○	○	○	○	○	○	○	○	○	○	○
G	○	○	○	○	○	○	○	○	○	○	○	○	○	○
H	○	○	○	○	○	○	○	○	○	○	○	○	○	○
J	○	○	○	○	○	○	○	○	○	○	○	○	○	○
K	○	○	○	○	○	○	○	○	○	○	○	○	○	○
L	○	○	○	○	○	○	○	○	○	○	○	○	○	○
M	○	○	○	○	○	○	○	○	○	○	○	○	○	○
N	○	○	○	○	○	○	○	○	○	○	○	○	○	○
P	○	○	○	○	○	○	○	○	○	○	○	○	○	○

Schematic Diagram

UME400

	1	2	3	4	5	6	7	8	9	10
A	○	○	○	○	○	○	○	○	○	○
B	○	○	○	○	○	○	○	○	○	○
C	○	○	○	○	○	○	○	○	○	○
D	●	●	○	○	○	●	○	○	○	○
E	○	○	●	○	○	○	○	○	○	○
F	○	●	○	○	○	○	○	○	○	○
G	●	○	○	●	○	○	○	○	○	○
H	○	○	○	○	○	○	○	●	●	○
I	○	○	○	○	○	○	○	○	○	○
J	○	○	○	○	○	○	○	○	○	○

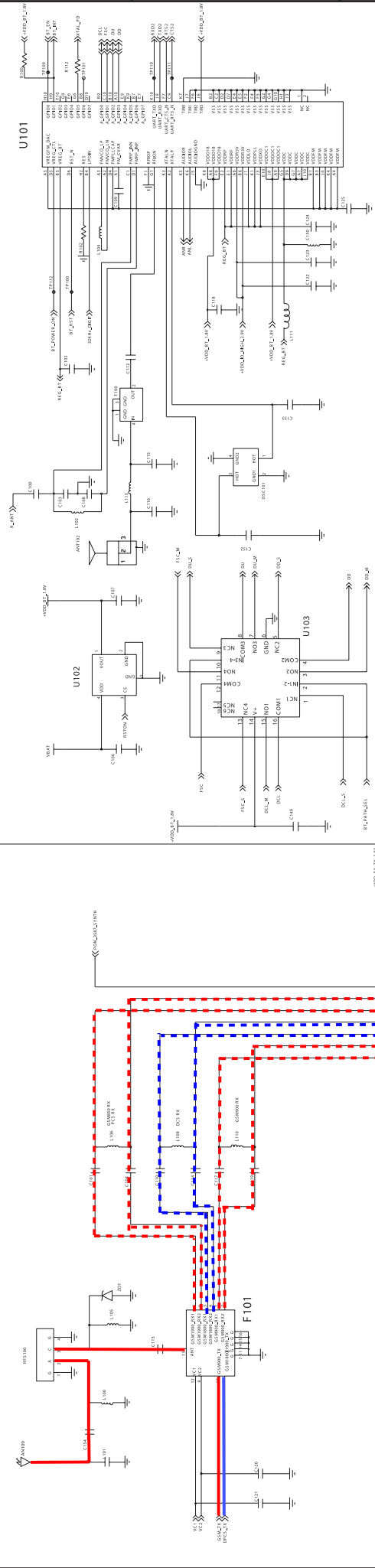
UCP800

	1	2	3	4	5	6	7	8	9	10	11	12	13	14
A	○	○	○	○	○	○	●	○	○	●	○	○	○	●
B	○	○	○	○	○	●	●	○	○	○	●	○	○	●
C	○	○	○	○	○	○	●	○	○	○	○	○	○	○
D	○	○	○	○	●	○	○	○	●	○	○	○	●	○
E	○	○	○	○	○	●	●	○	●	○	●	●	○	○
F	○	○	○	●	○					●	●	○	○	○
G	○	○	●	○	○					○	●	○	○	●
H	○	○	○	○	○	○				○	○	●	○	○
J	○	○	○	○	○	○	●			●	●	●	○	○
K	○	○	○	○	○	○	○	○	●	●	●	○	●	○
L	○	○	○	○	○	●	○	●	●	●	●	●	●	●
M	○	○	○	○	○	○	○	○	●	○	○	●	○	○
N	○	○	○	○	○	○	○	○	●	○	○	○	○	○
P	○	○	○	○	○	●	●	○	○	○	○	○	○	●

UME800

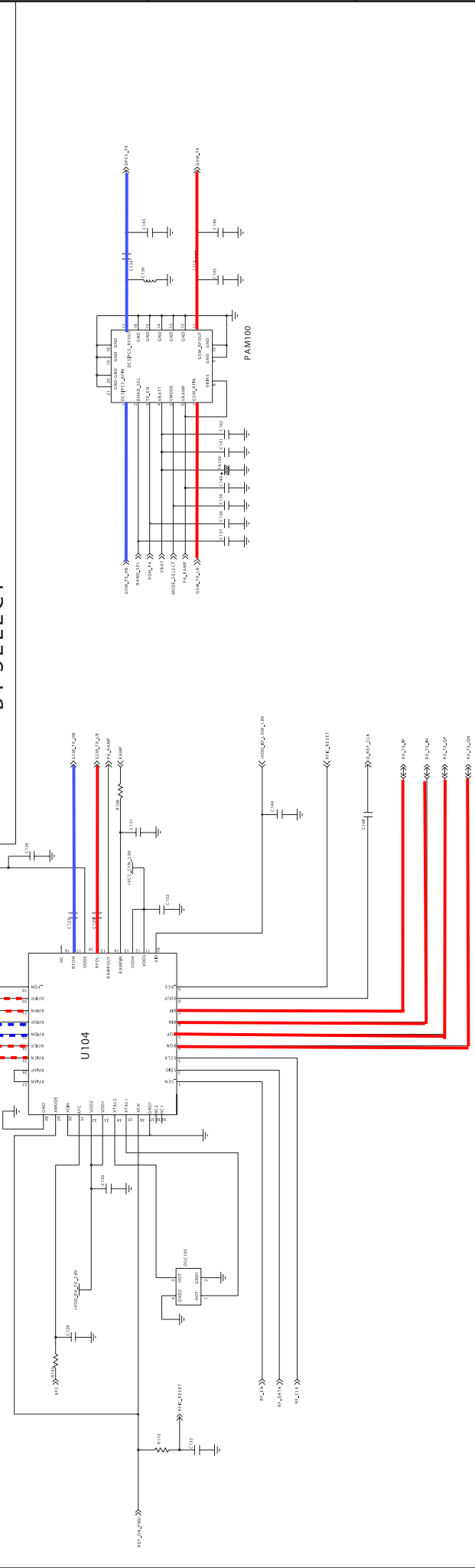
	1	2	3	4	5	6	7	8	9	10
A	●	●							●	●
B	●	●							●	●
C		●	●	●	●	●	●	●	●	●
D	●	○	○	○	○	○	○	○	●	●
E	●	○	○	○	○	●	○	○	○	●
F	●	○	○	○	●	○	○	○	○	●
G	●	○	○	○	●	●	○	○	●	●
H	●	○	○	○	○	●	○	●	○	●
J	●	○	○	○	○	○	○	○	●	●
K	●	○	○	○	○	○	○	○	○	●
L	●	●	○	○	○	●	○	○	●	●
M	●	●	●	○	○	●	●	●	●	●
N	●	●							●	●
P	●	●							●	●

**SAMSUNG CONFIDENTIAL**  
 PROPRIETARY INFORMATION THAT IS  
 UNLAWFULLY DISCLOSED TO OTHERS  
 MAY BE SUBJECT TO PROSECUTION



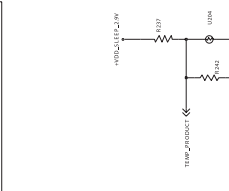
**BT SELECT**

**BLUE TOOTH+FM RADIO**

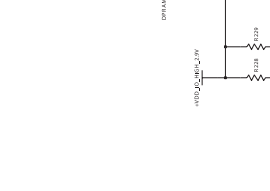


**SGH-D880 Service Schematics**

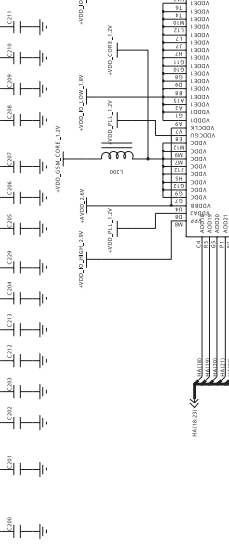
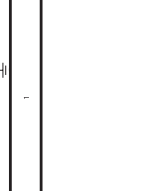
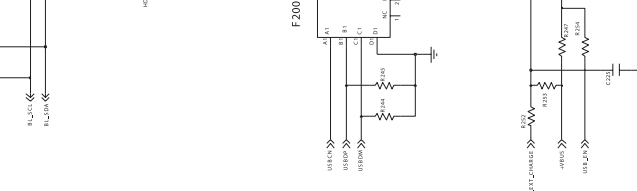
**SAMSUNG CONFIDENTIAL**  
 PROPRIETARY INFORMATION THAT IS  
 NOT TO BE DISCLOSED TO OTHERS  
 WITHOUT THE EXPRESS WRITTEN  
 PERMISSION OF SAMSUNG



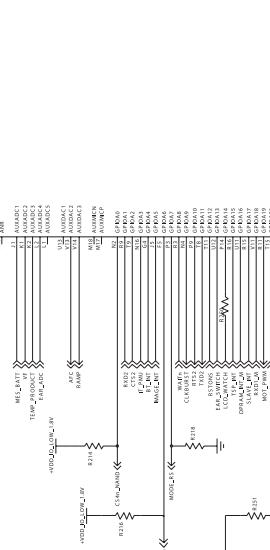
**THERMISTER**



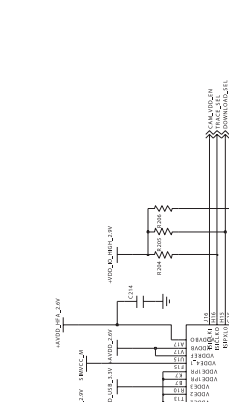
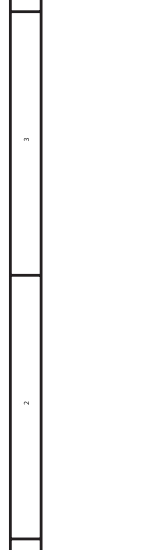
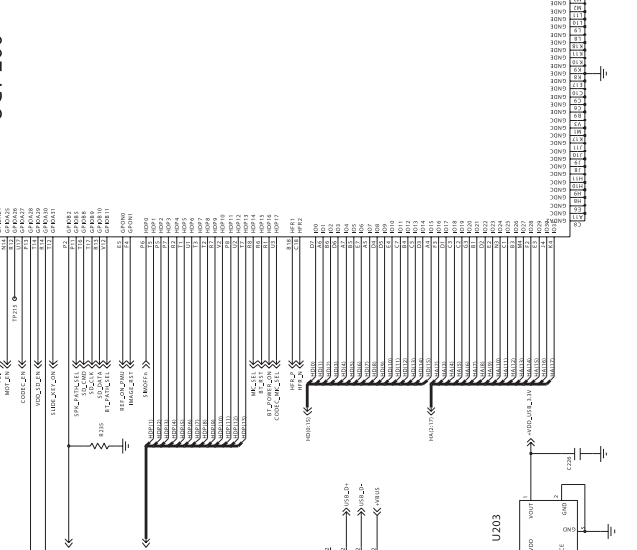
**UCP200**



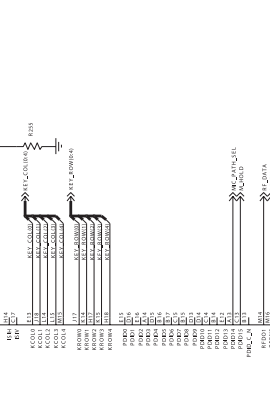
**SIM1 [MASTER]**



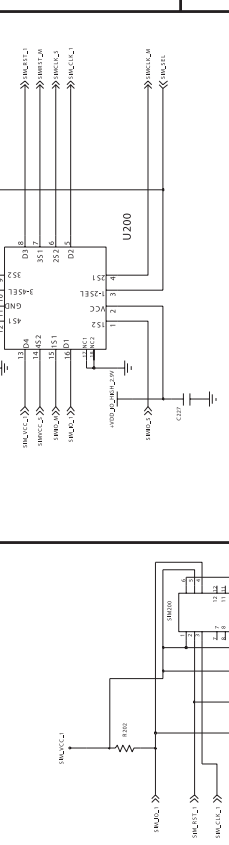
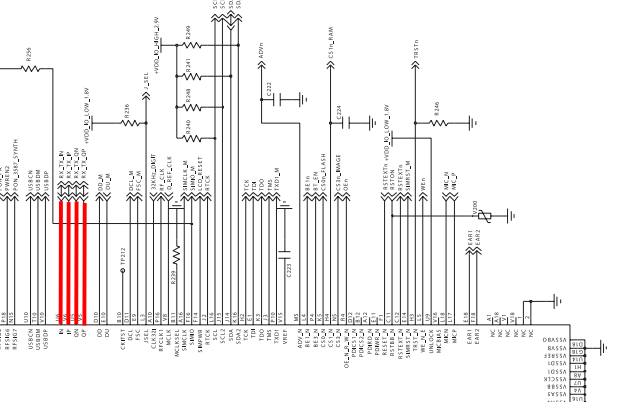
**SIM SELECT [SLAVE]**



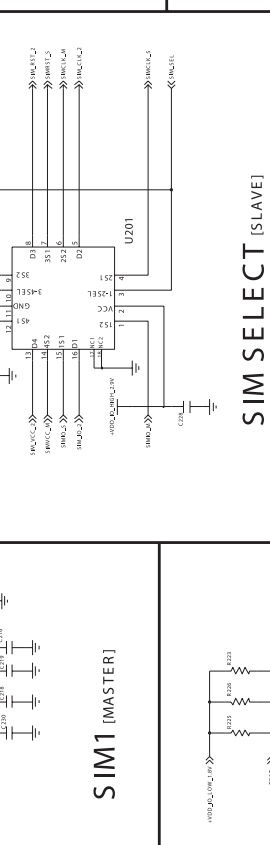
**J-TAG 34 PINS**



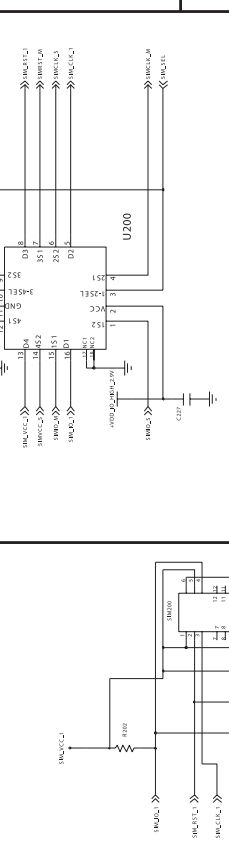
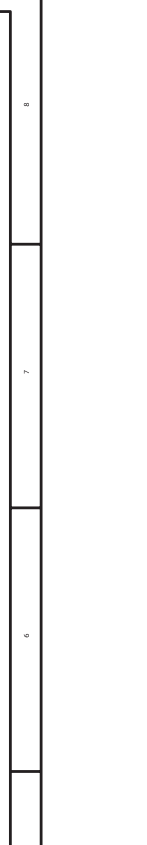
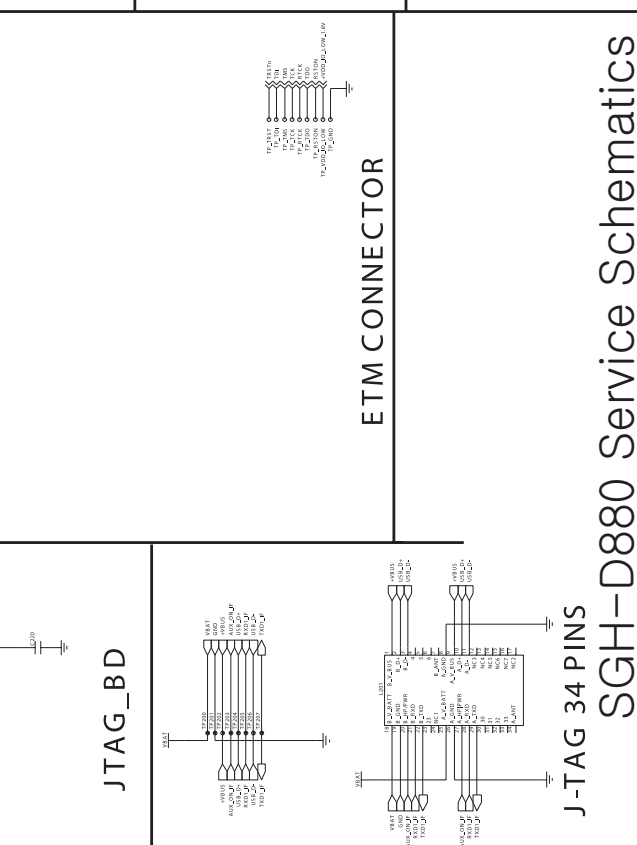
**ETM CONNECTOR**



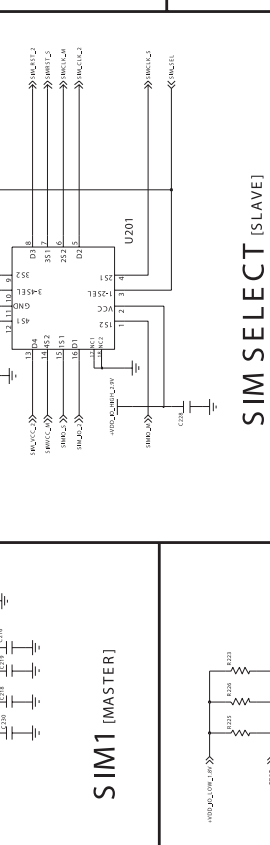
**SIM SELECT [MASTER]**



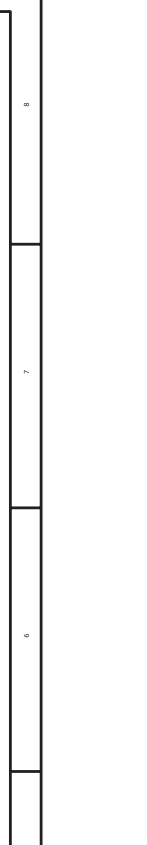
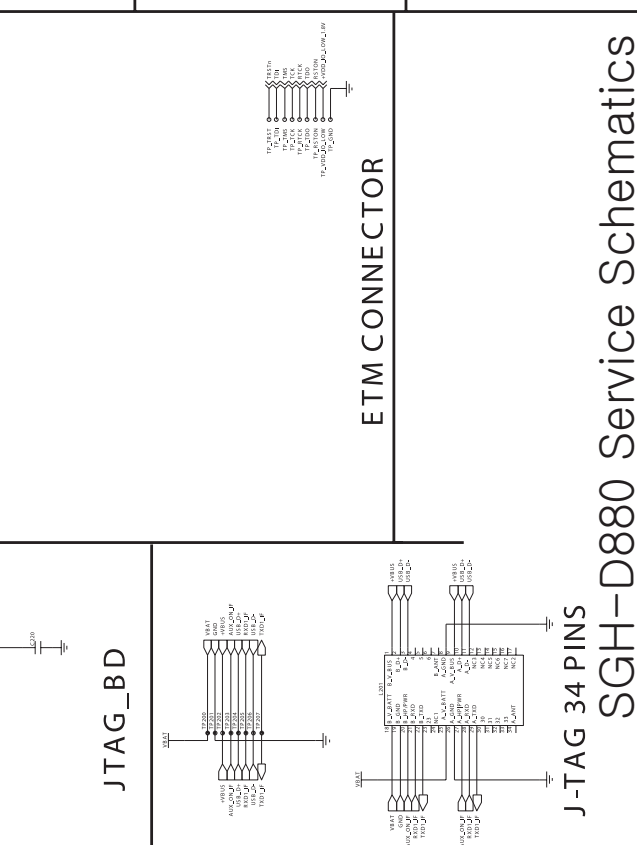
**SIM SELECT [SLAVE]**



**ETM CONNECTOR**



**ETM CONNECTOR**

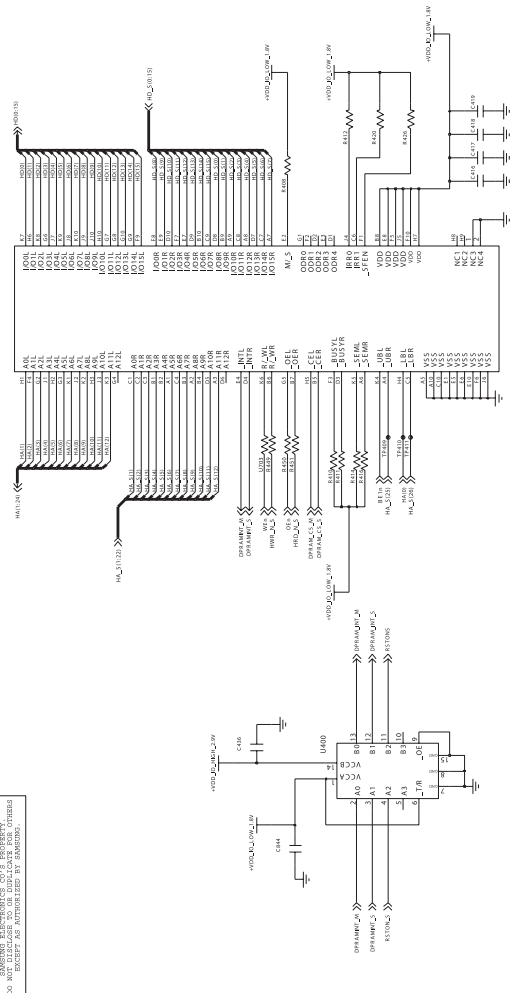






SAMSUNG CONFIDENTIAL  
PROPERTY INFORMATION  
DO NOT DISCLOSE TO OTHERS

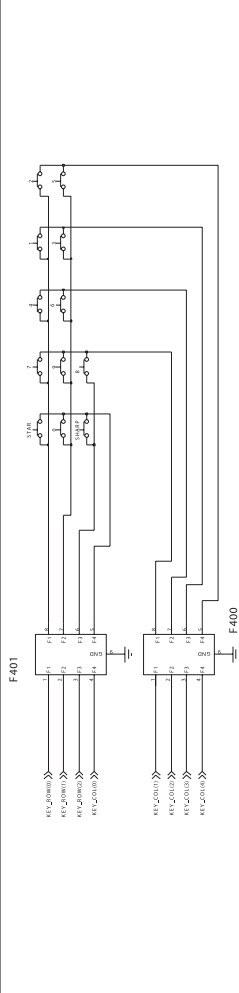
### UME400



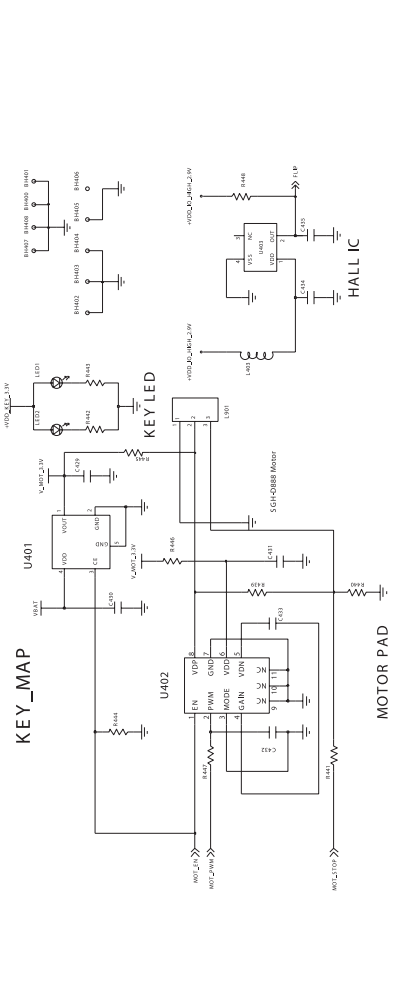
### LEVEL SHIFTER

### DUAL-PORT RAM (64 Kbit)

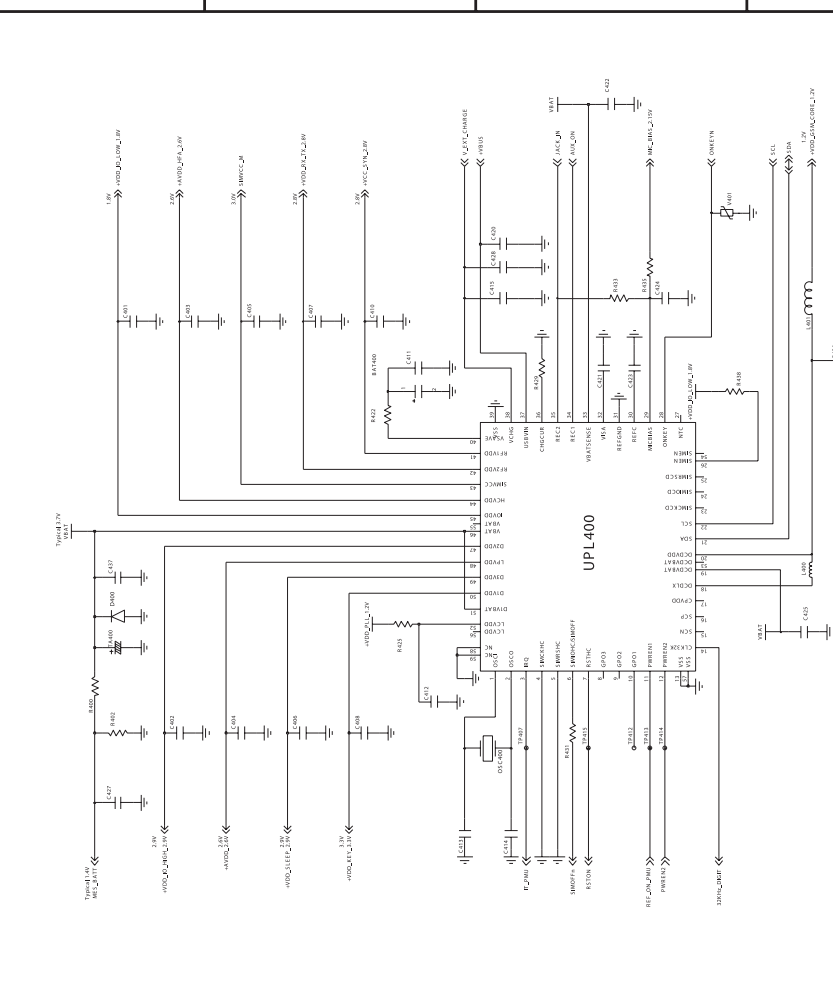
[COMMON]



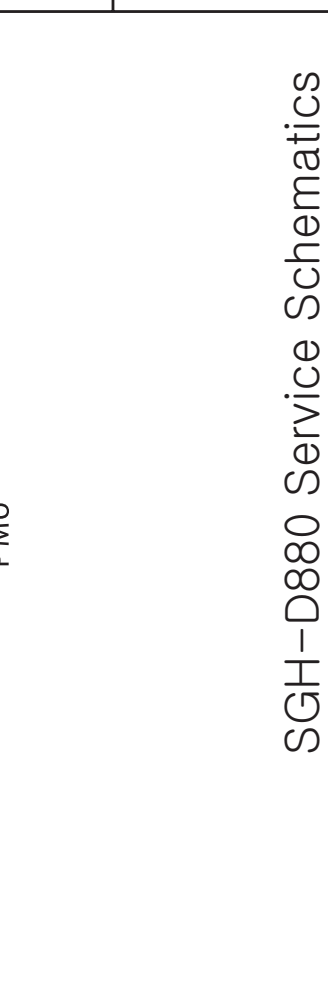
### KEY\_MAP



### UP L400

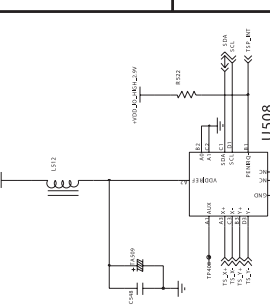
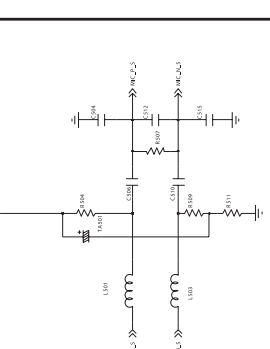
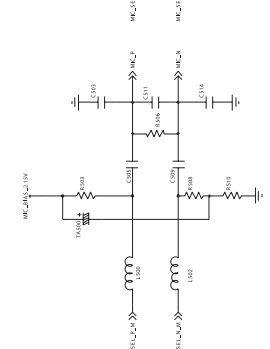
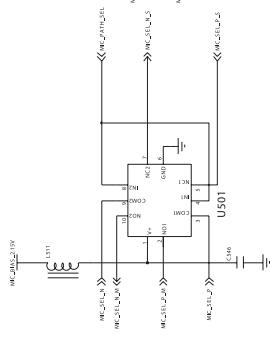
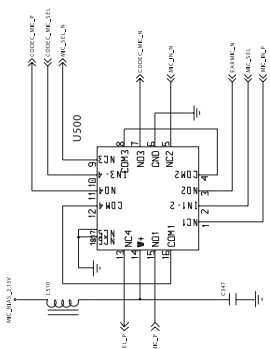
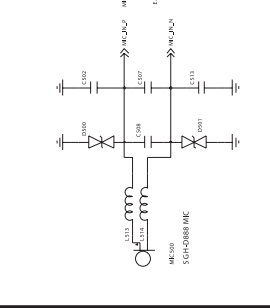


### PMU



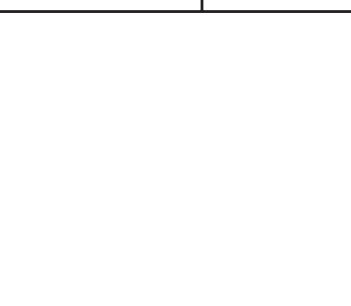
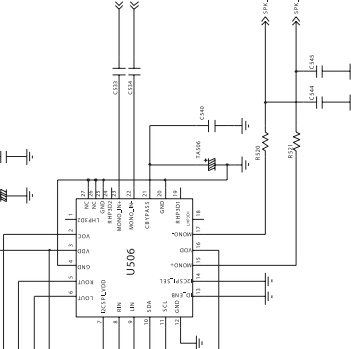
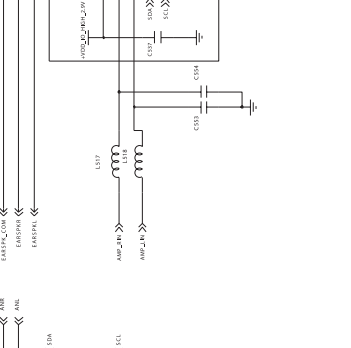
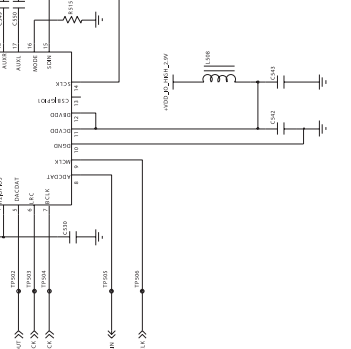
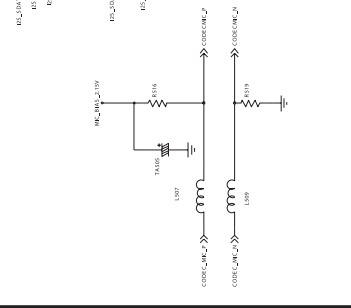
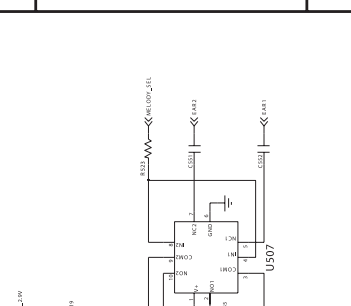
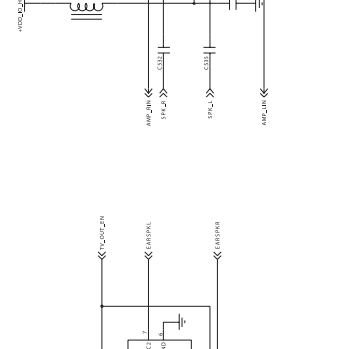
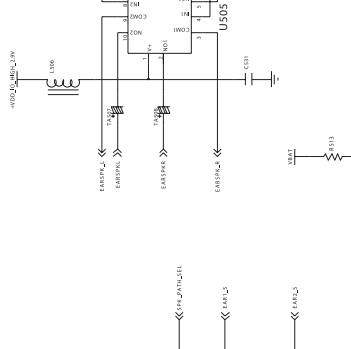
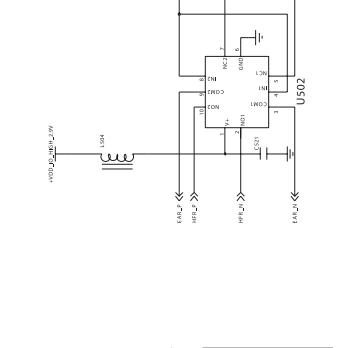
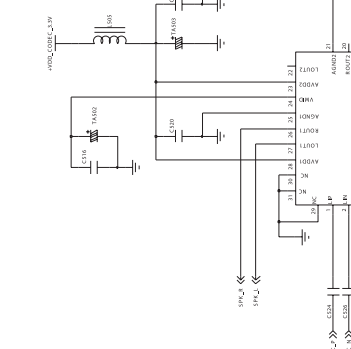
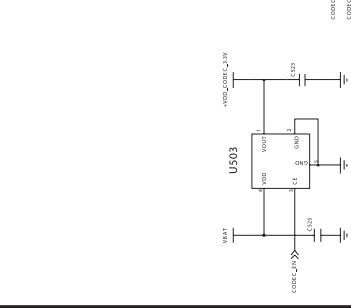
# SGH-D880 Service Schematics

**SAMSUNG CONFIDENTIAL**  
 PROPRIETARY INFORMATION. THIS IS  
 NOT TO BE DISCLOSED TO OR DISTRIBUTED TO OTHERS  
 WITHOUT THE AUTHORIZATION OF SAMSUNG.



**MICROPHONE**

**TOUCH PANNEL DRIVER**

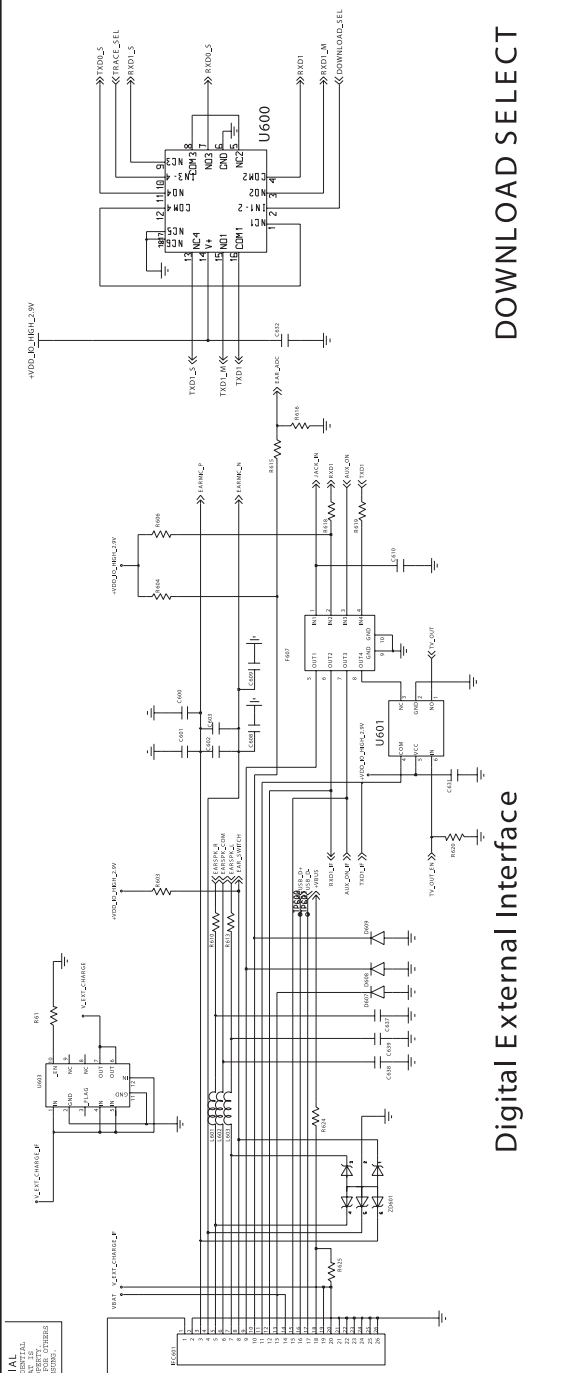


**CODEC**

**AUDIO AMP**

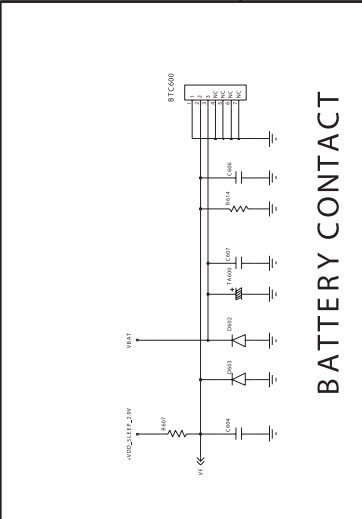
**SGH-D880 Service Schematics**

**SAMSUNG CONFIDENTIAL**  
 PROPRIETARY INFORMATION THAT IS  
 NOT TO BE DISCLOSED TO OR  
 REPRODUCED BY ANY OTHERS

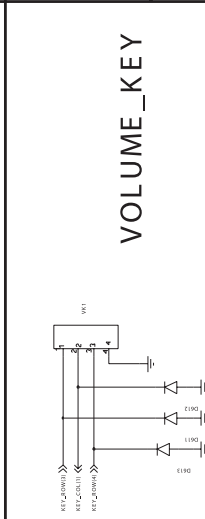


**Digital External Interface**

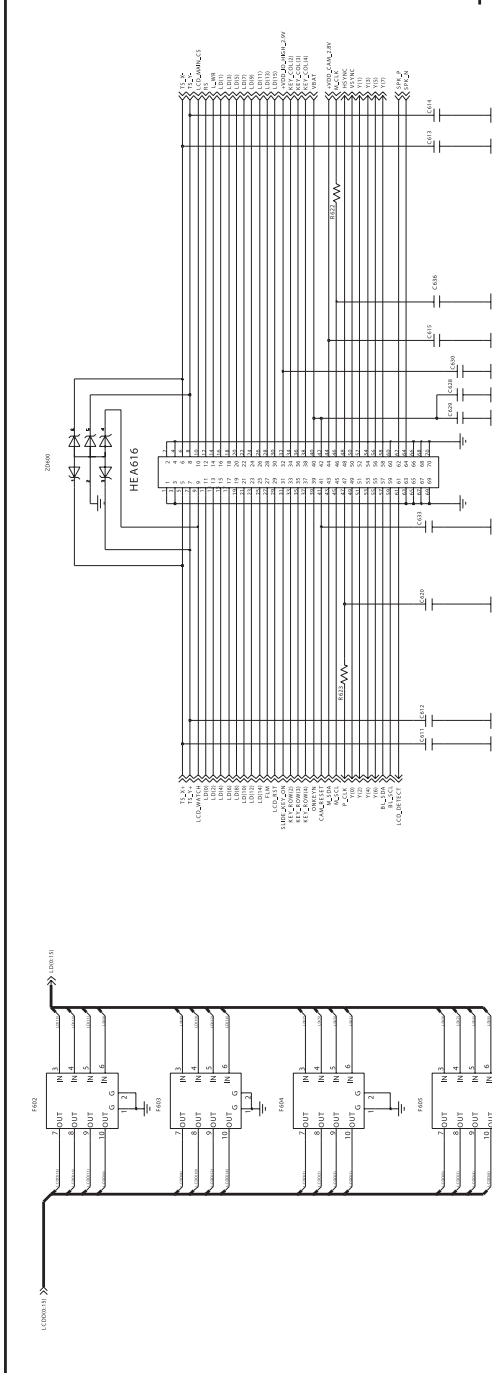
**DOWNLOAD SELECT**



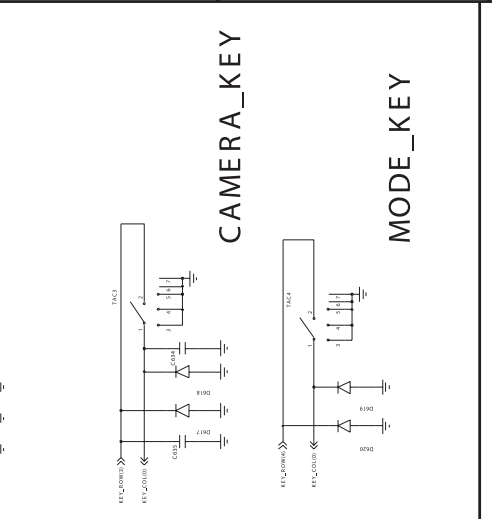
**BATTERY CONTACT**



**VOLUME\_KEY**



**SLIDE CONNECTOR [70PIN]**

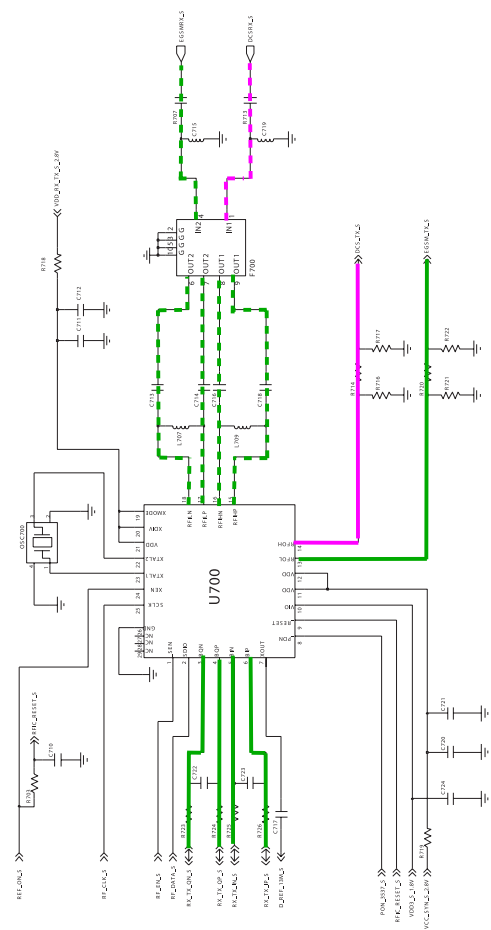
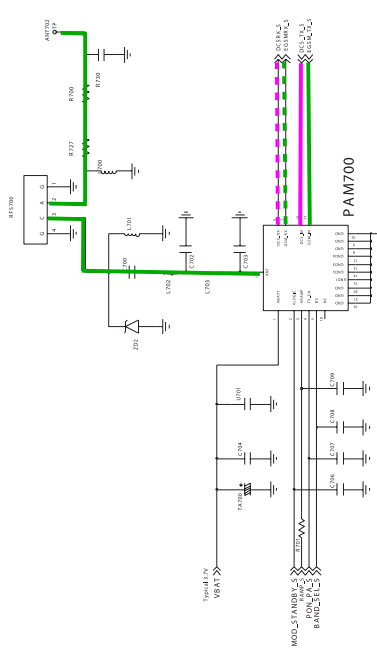


**CAMERA\_KEY**

**MODE\_KEY**

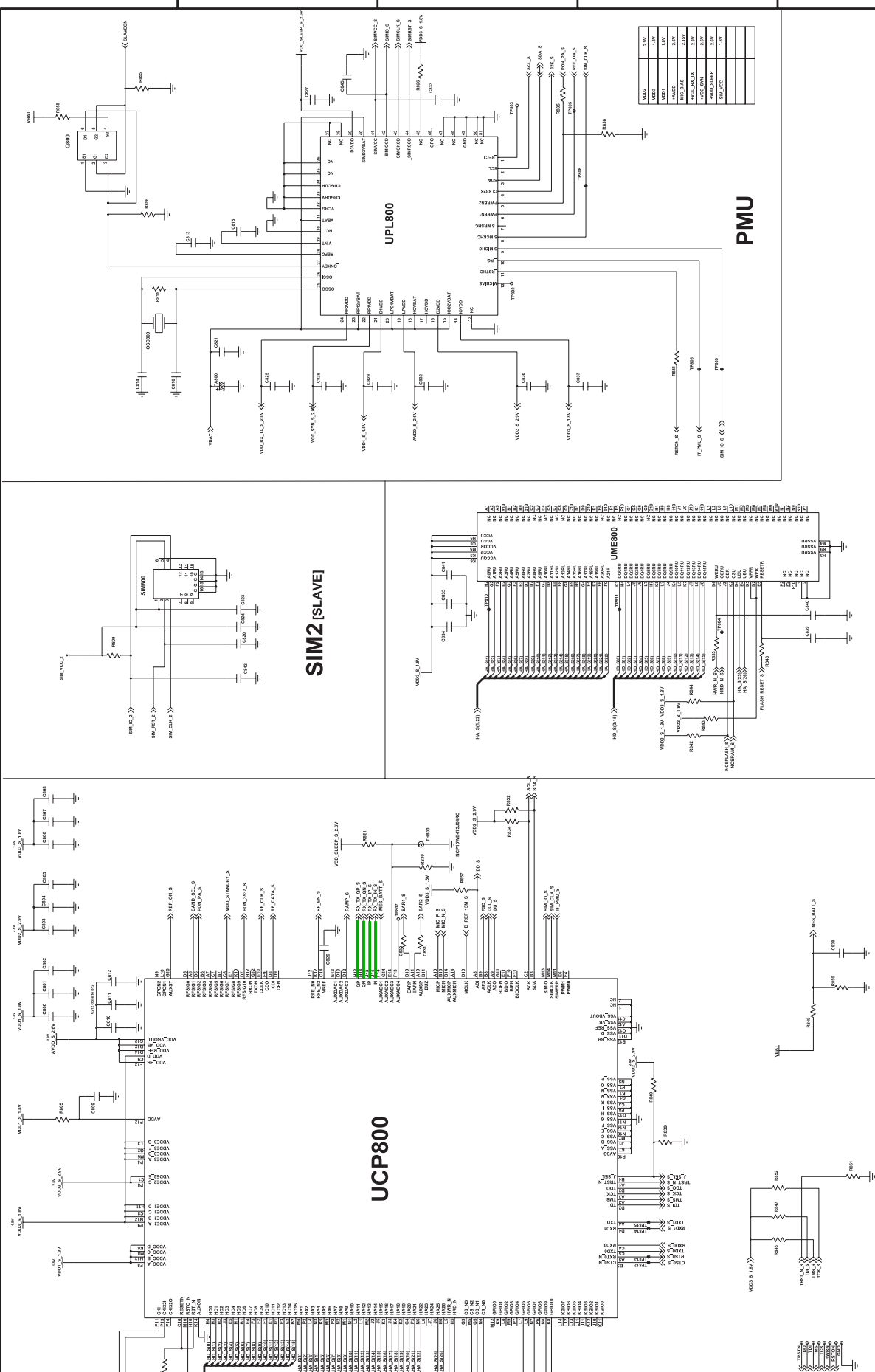
**SGH-D880 Service Schematics**

**SAMSUNG CONFIDENTIAL**  
 PROPRIETARY INFORMATION. THIS IS  
 NOT TO BE DISCLOSED TO ANY OTHERS  
 WITHOUT THE AUTHORIZATION OF SAMSUNG.



# SGH-D880 Service Schematics

**SAHMSING CONFIDENTIAL**  
 PROPRIETARY INFORMATION THAT IS  
 UNCLASSIFIED AND CONTROLLED UNDER  
 EXPORT ADMINISTRATION LAWS AND REGULATIONS.  
 UNCLASSIFIED AND CONTROLLED UNDER  
 EXPORT ADMINISTRATION LAWS AND REGULATIONS.



**MEMORY**  
 (64M NOR x 32M UDRAM)

**JTAG\_BD**

**SGH-D880 Service Schematics**