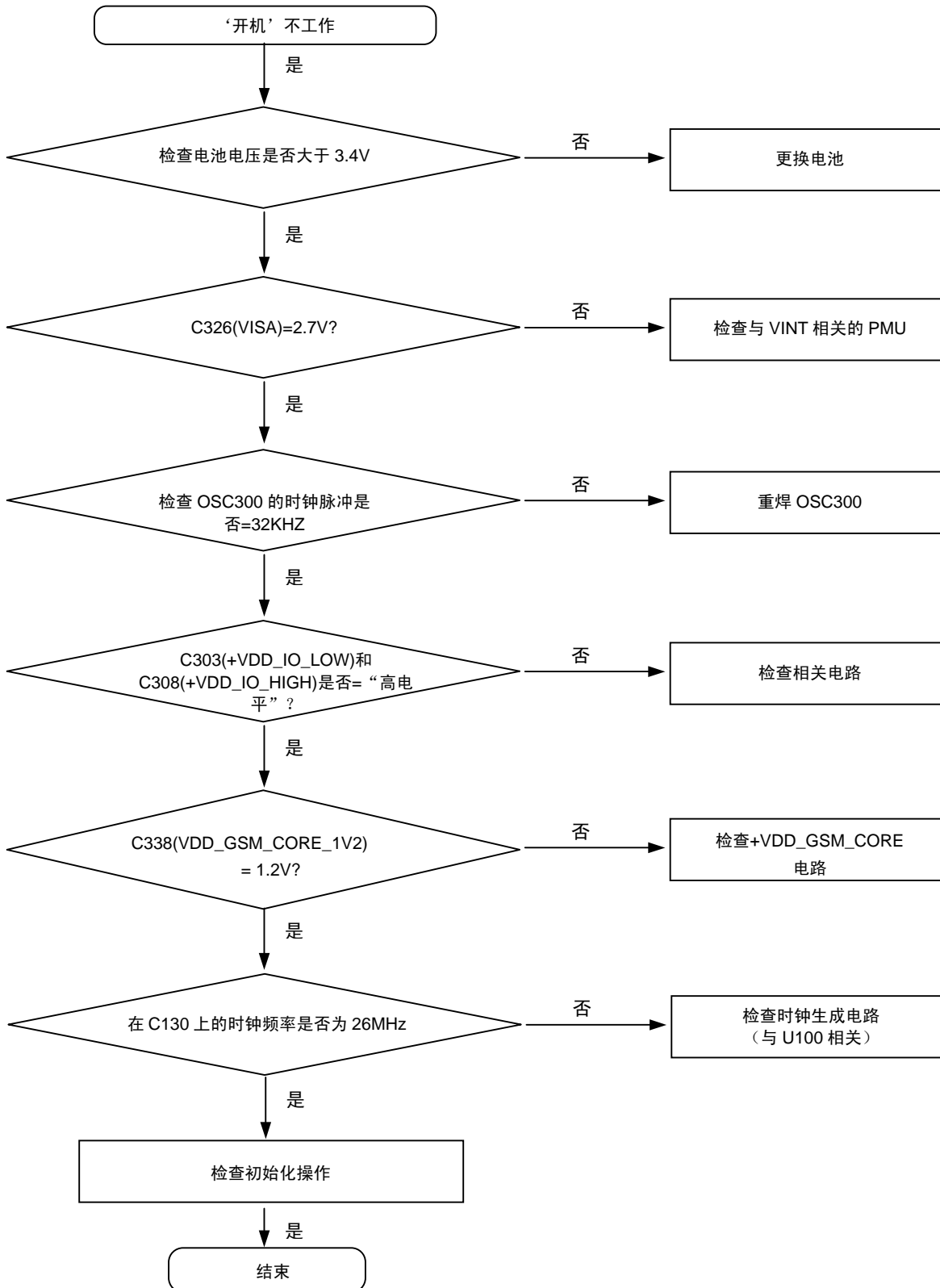
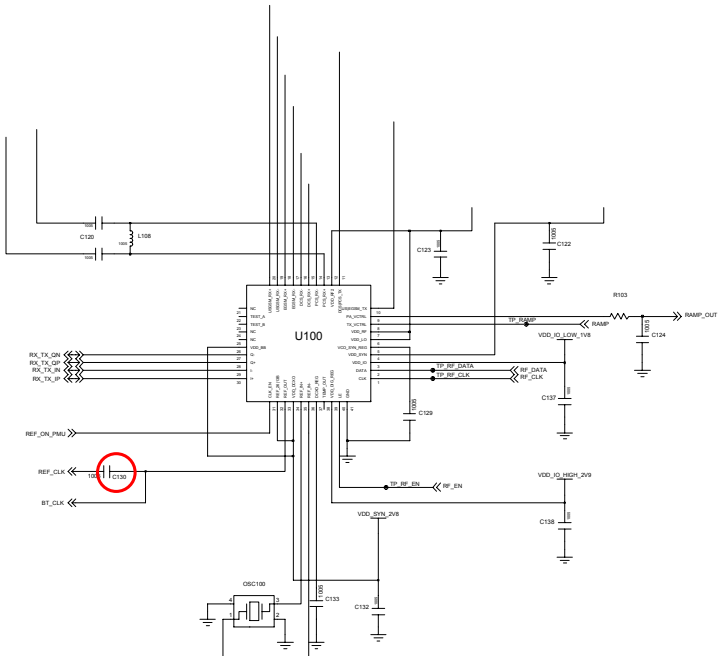
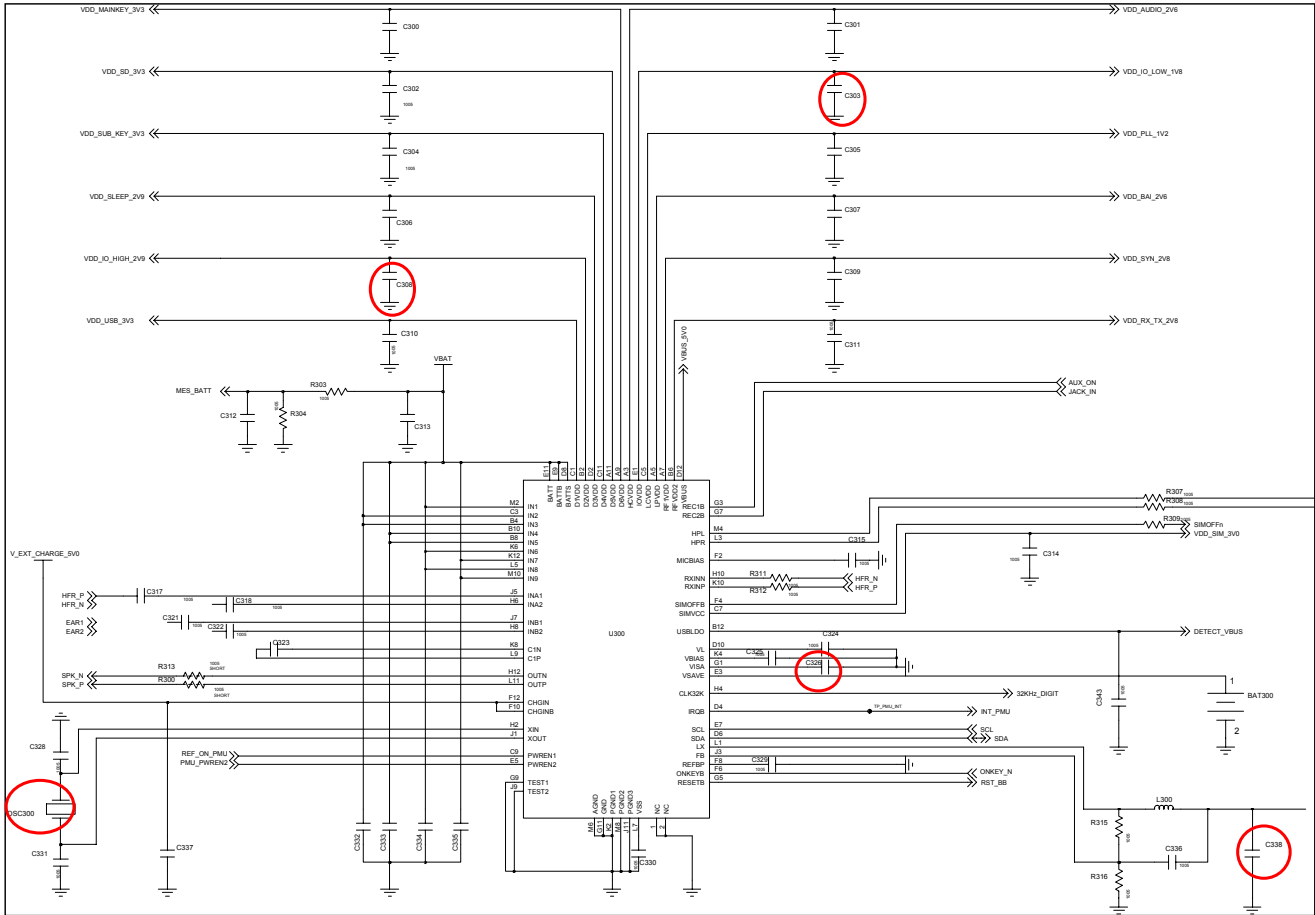


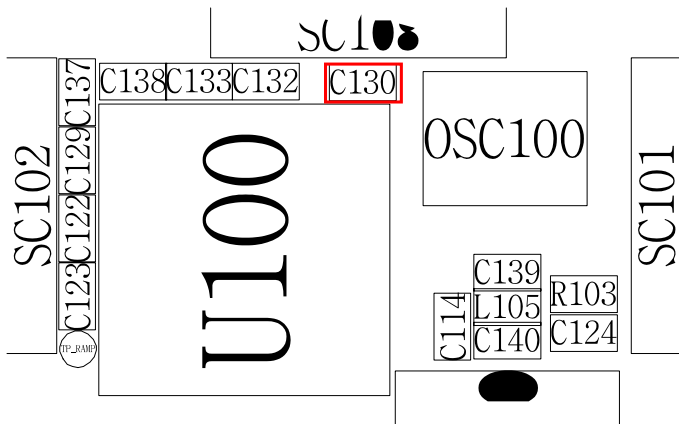
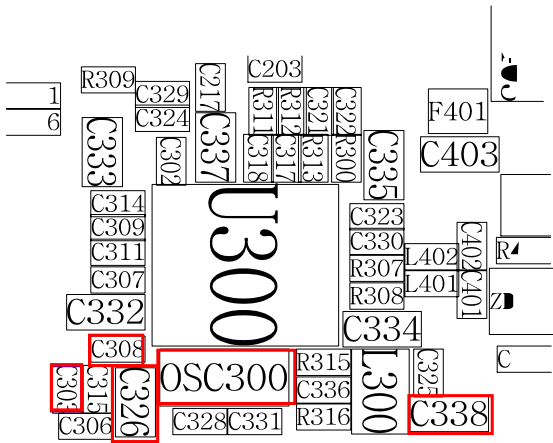
## 9. 故障排除流程图

### 9-1. 开机

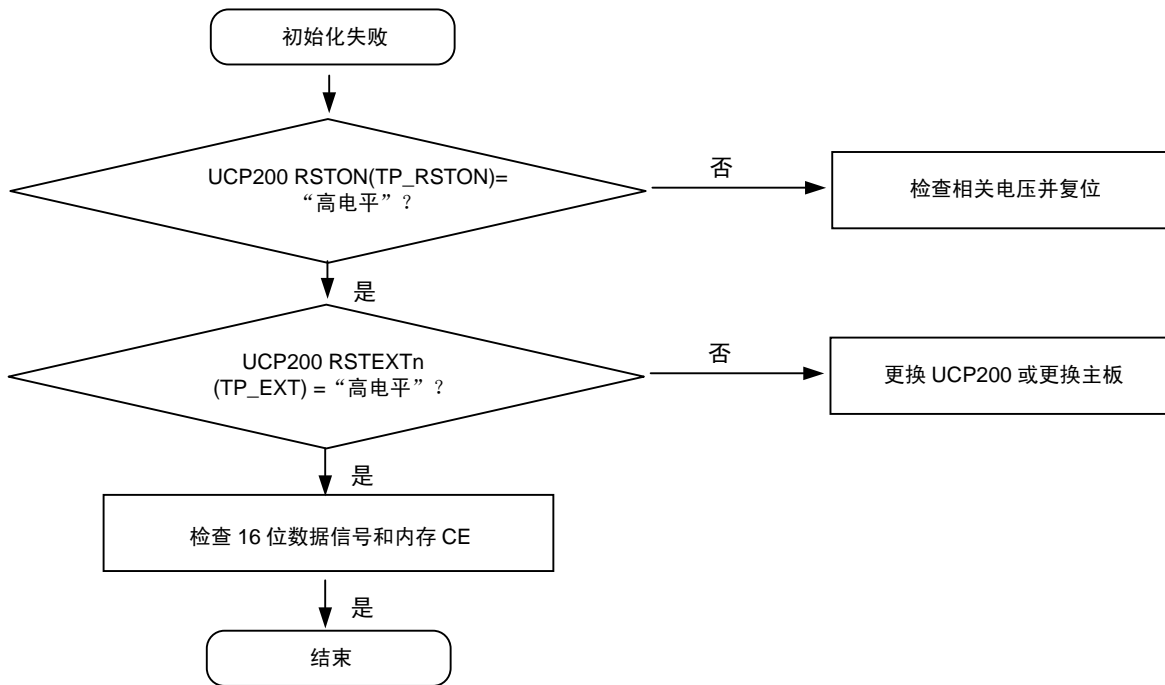


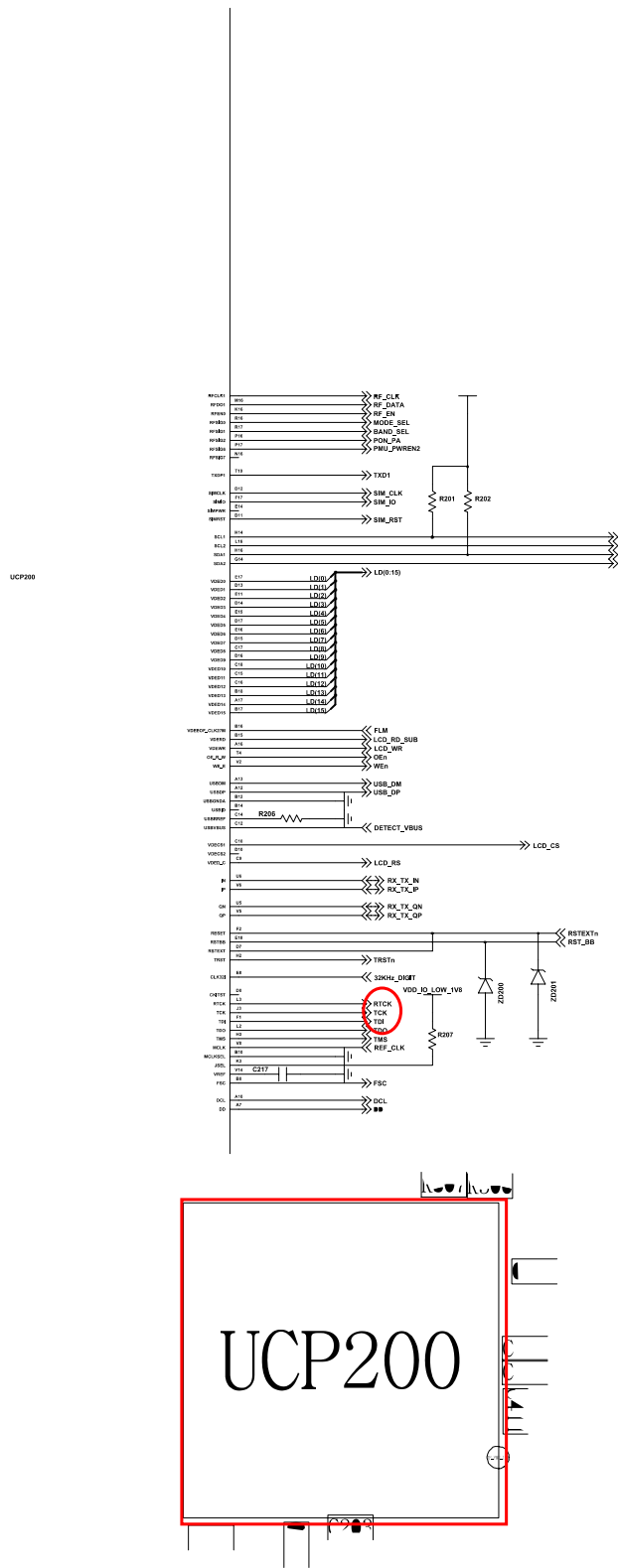
# Flow Chart of Troubleshooting



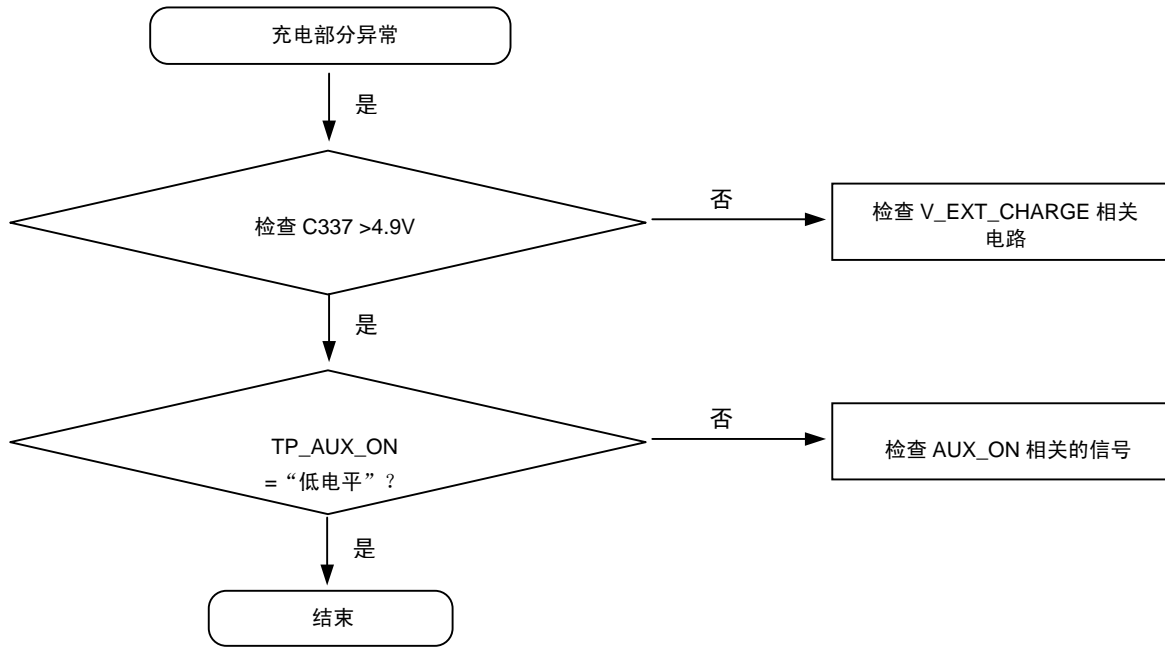


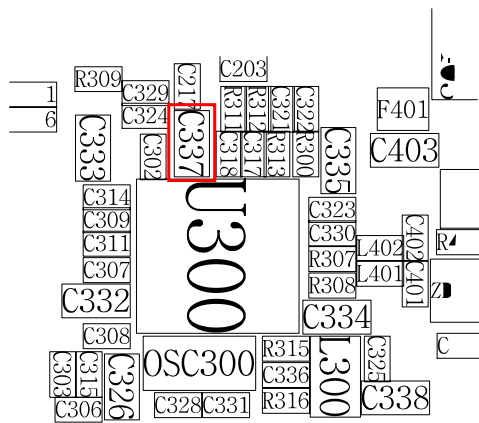
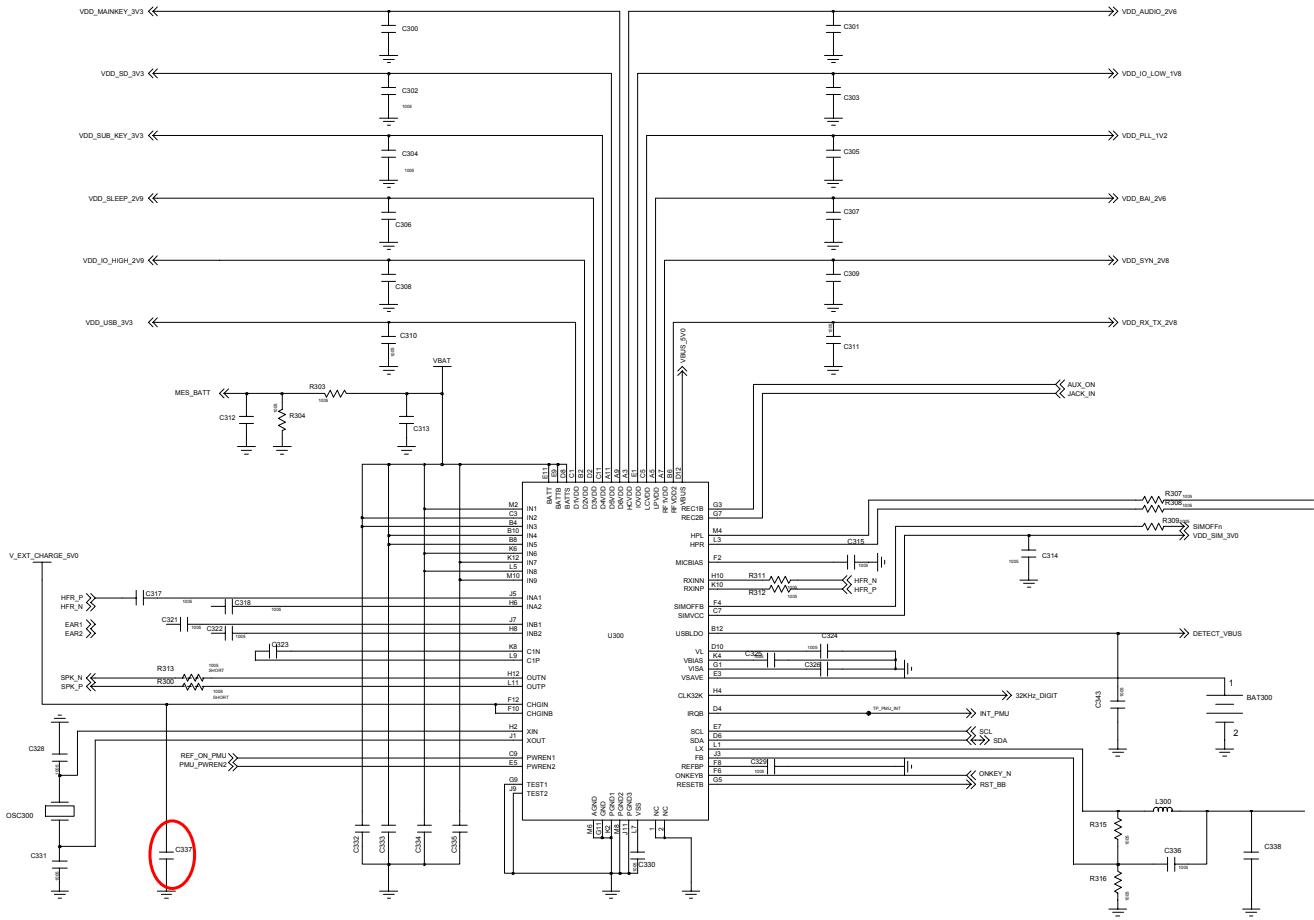
## 9-2. 初始化



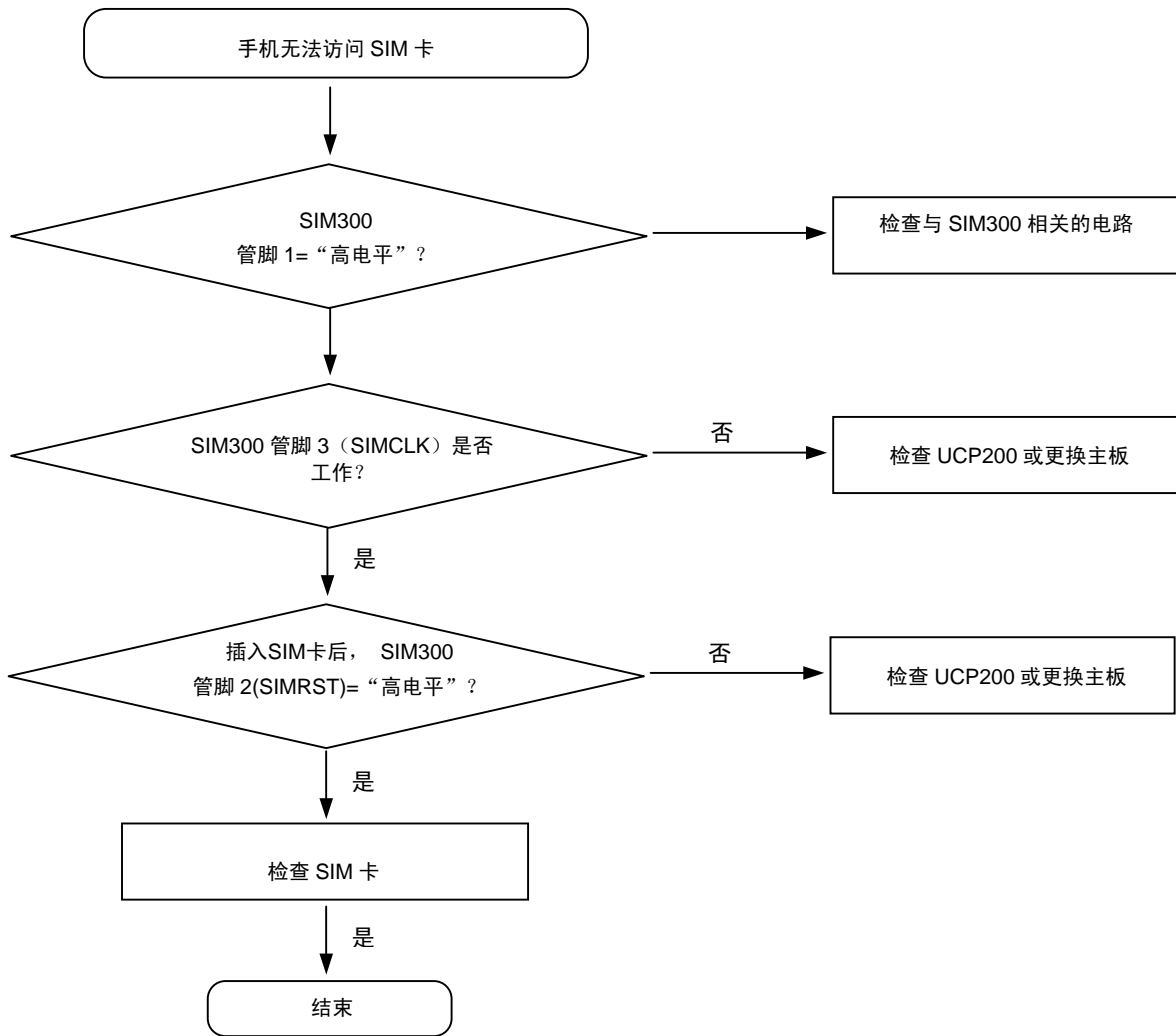


### 9-3. 充电部分

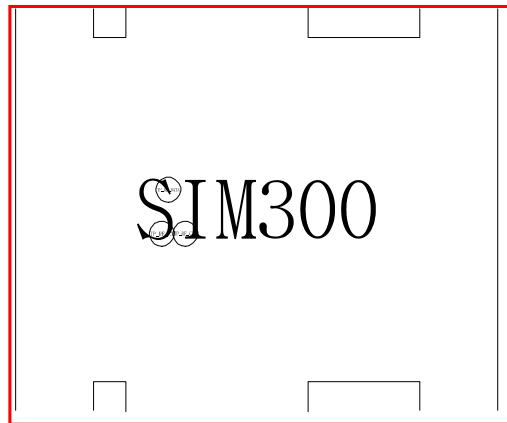
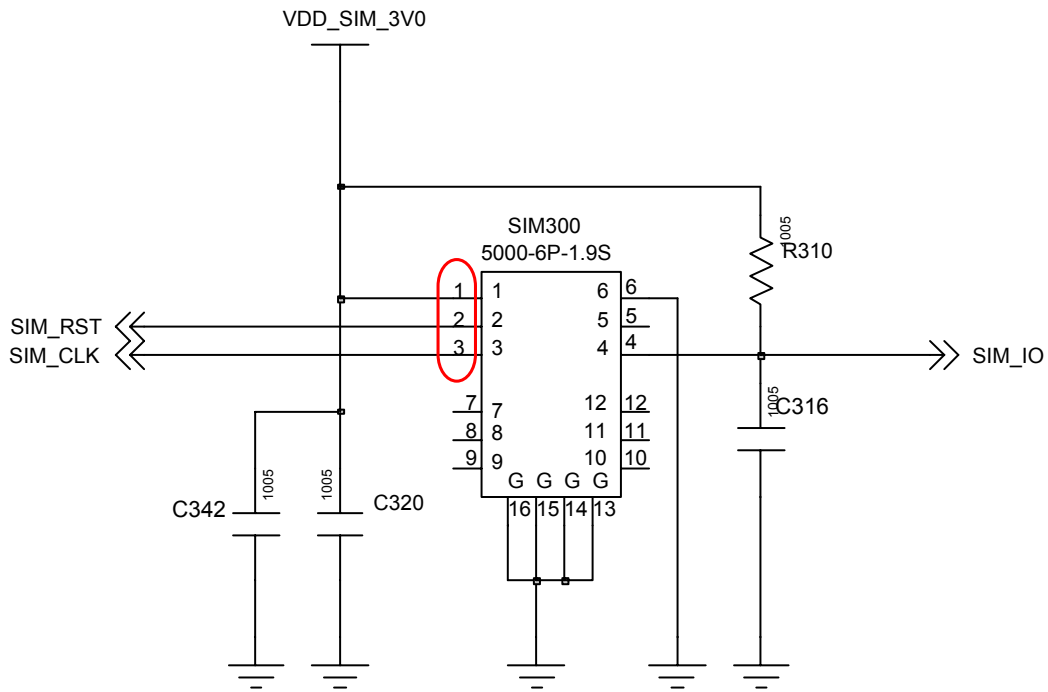




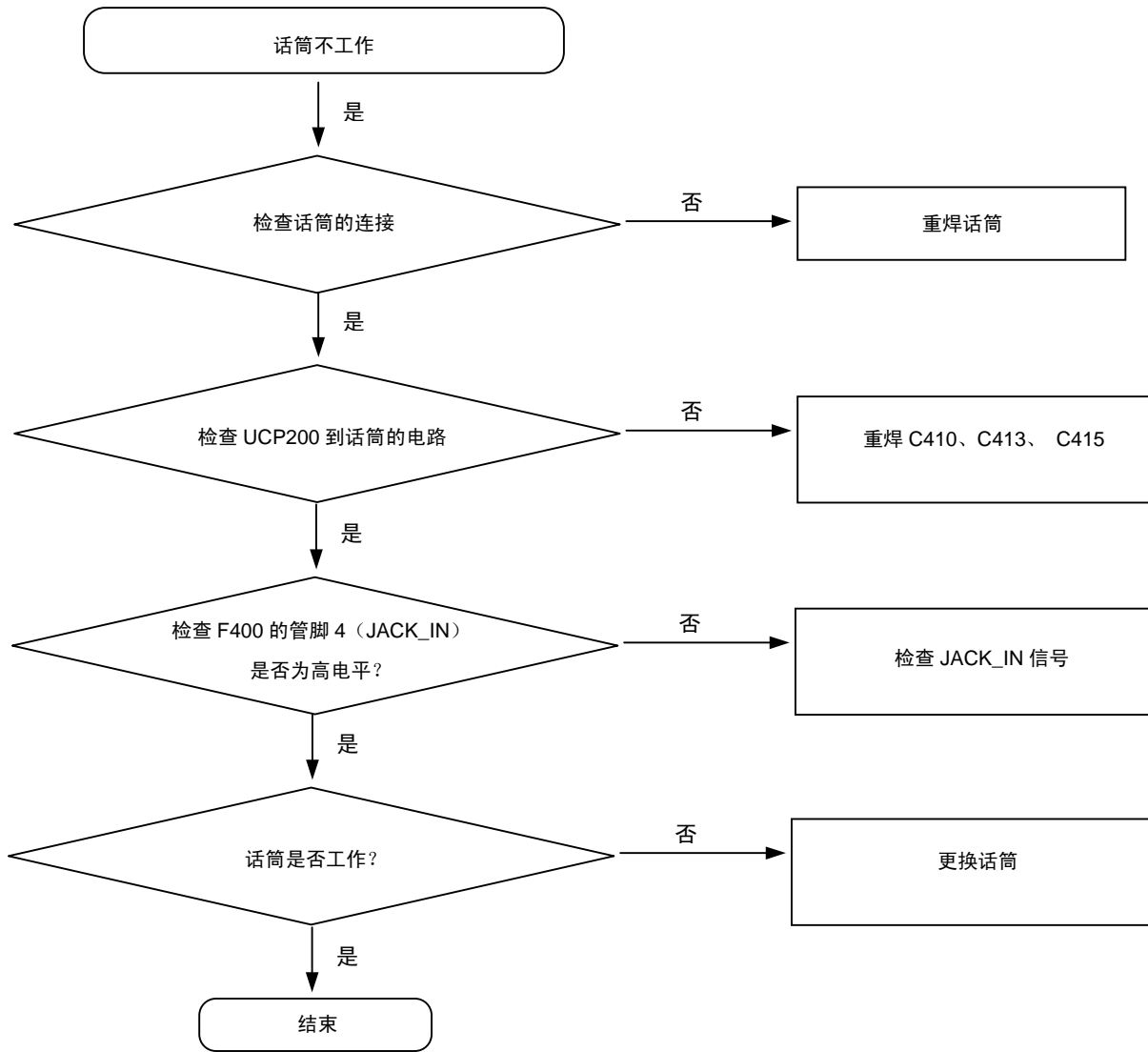
### 9-4. SIM 部分

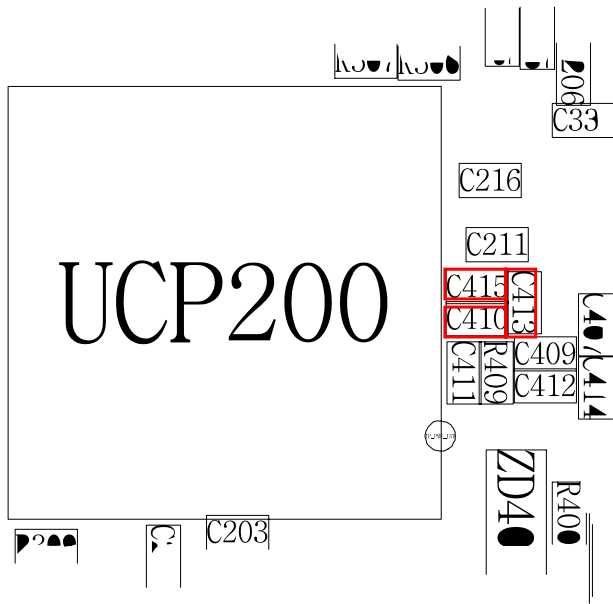
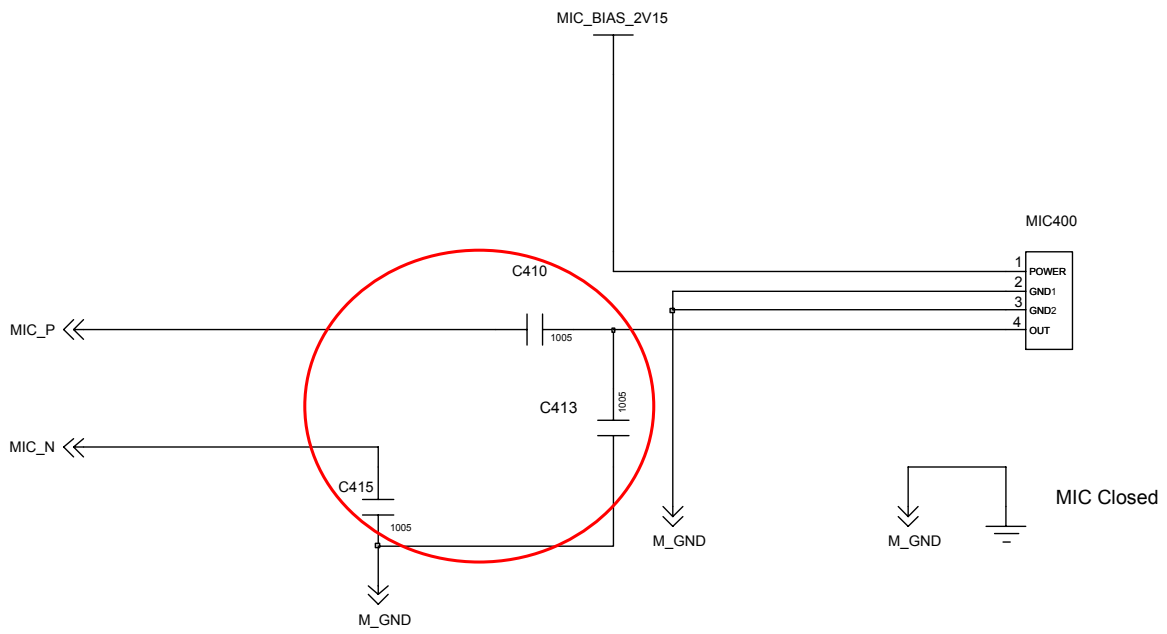




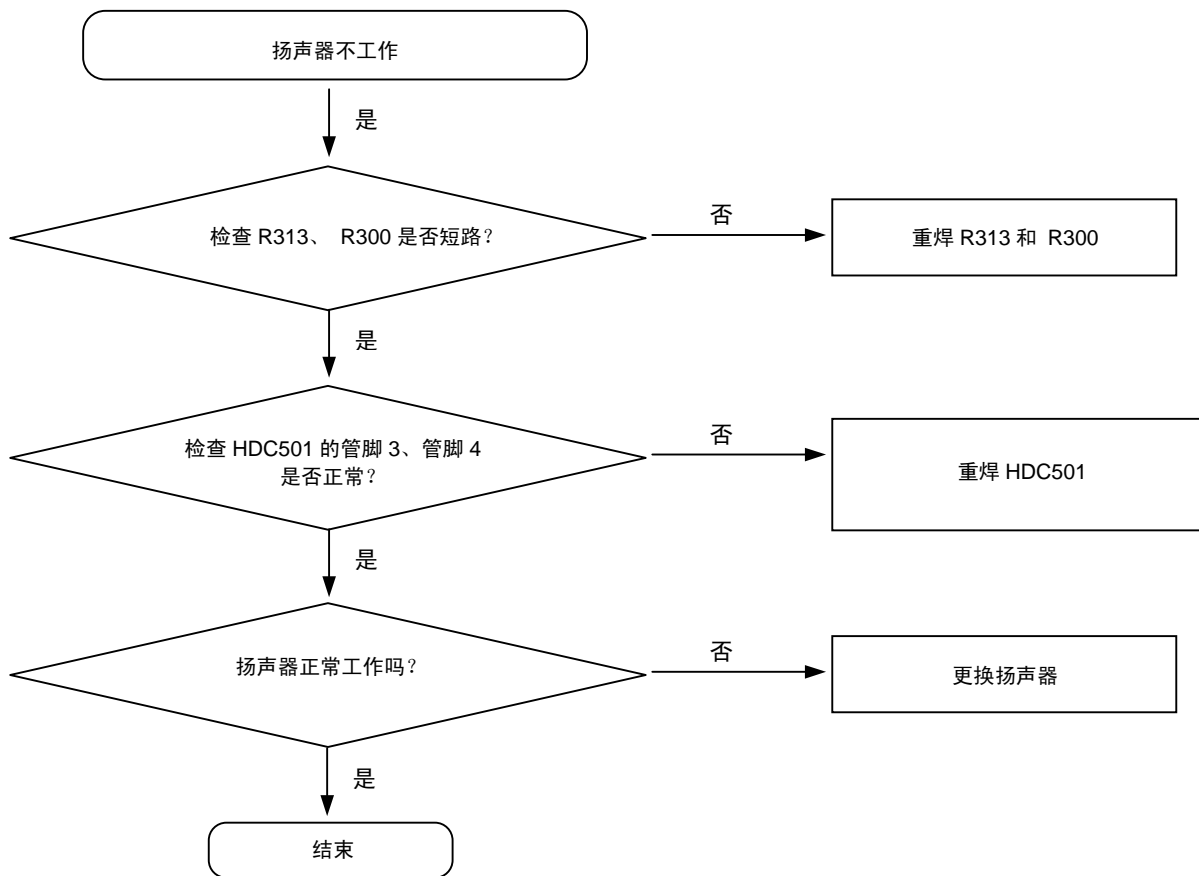


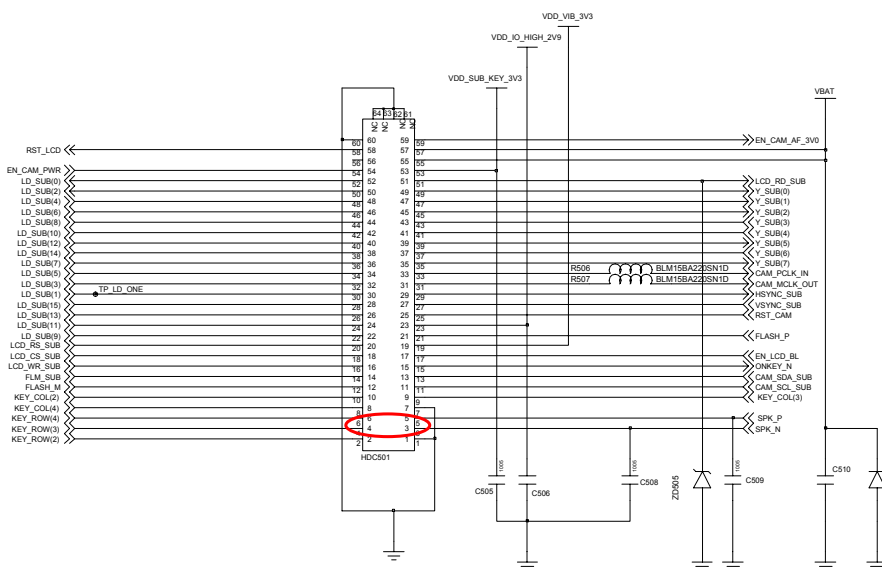
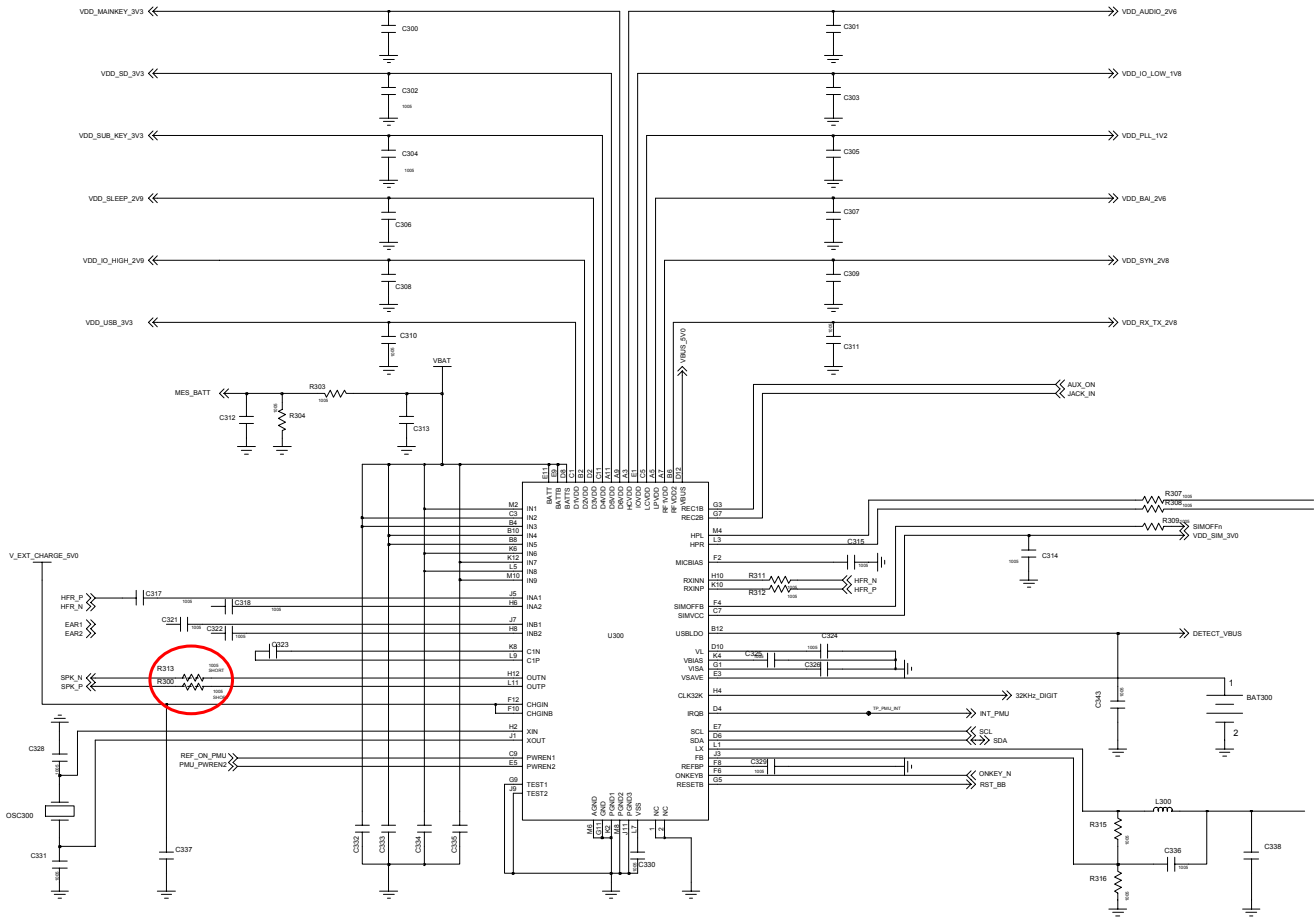
### 9-5. 话筒部分

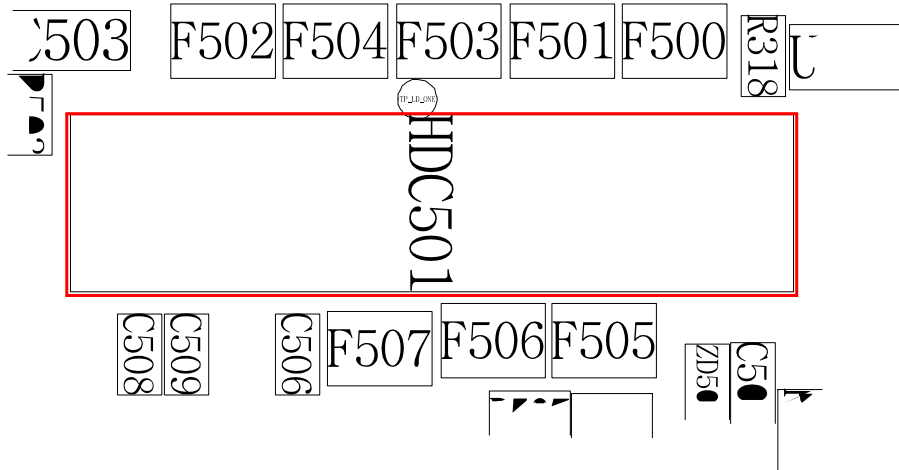
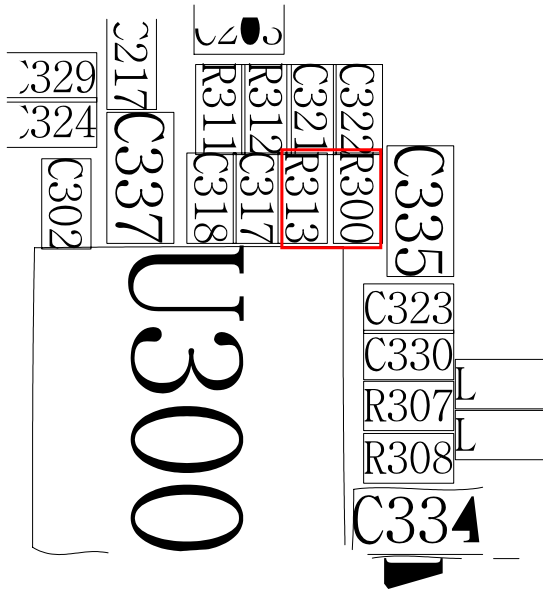




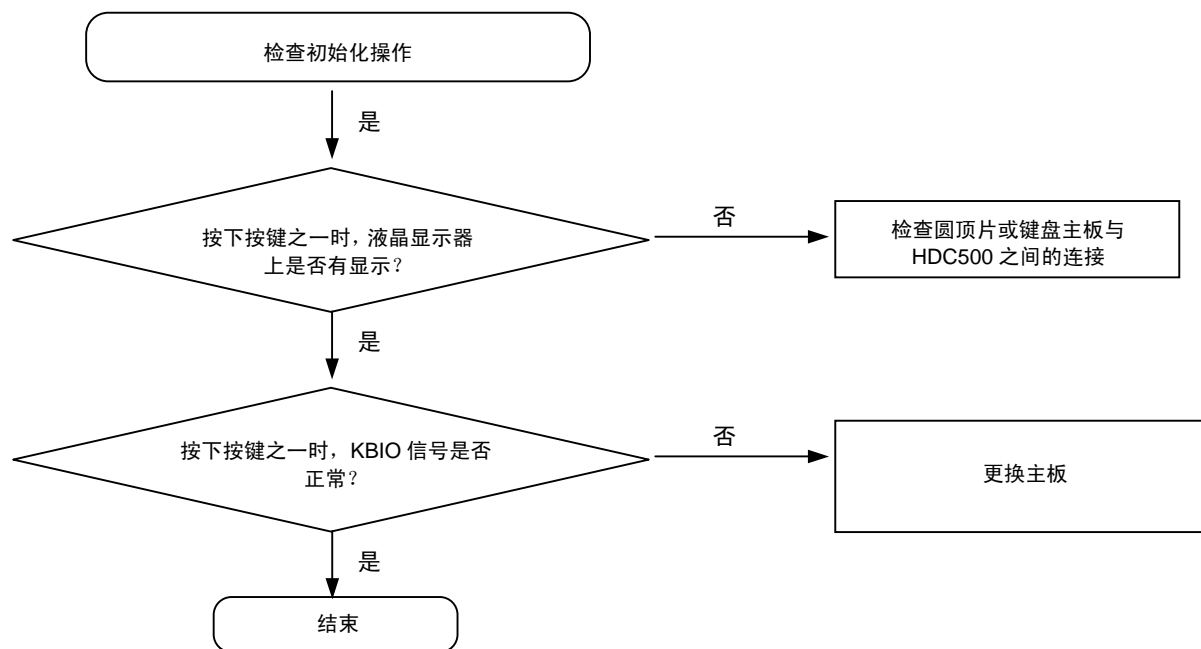
### 9-6. 扬声器部分（铃音）

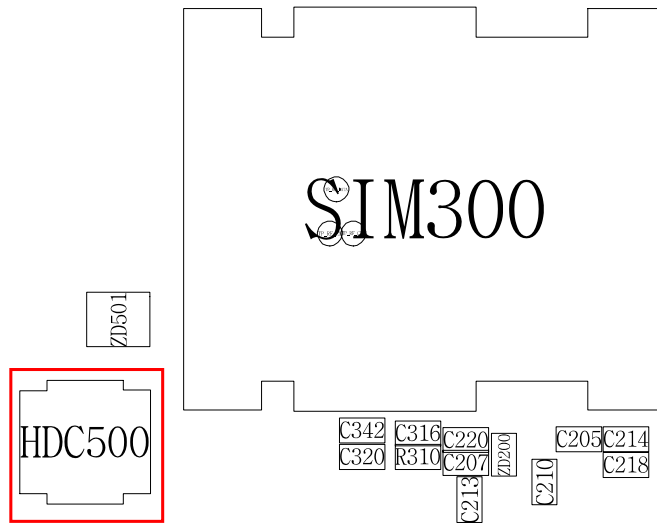
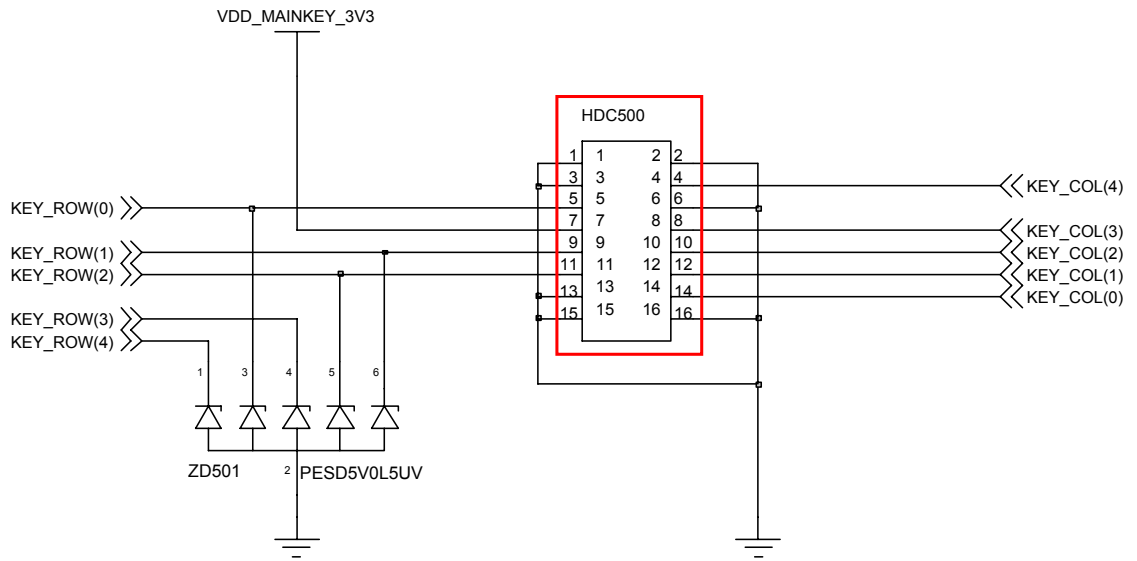






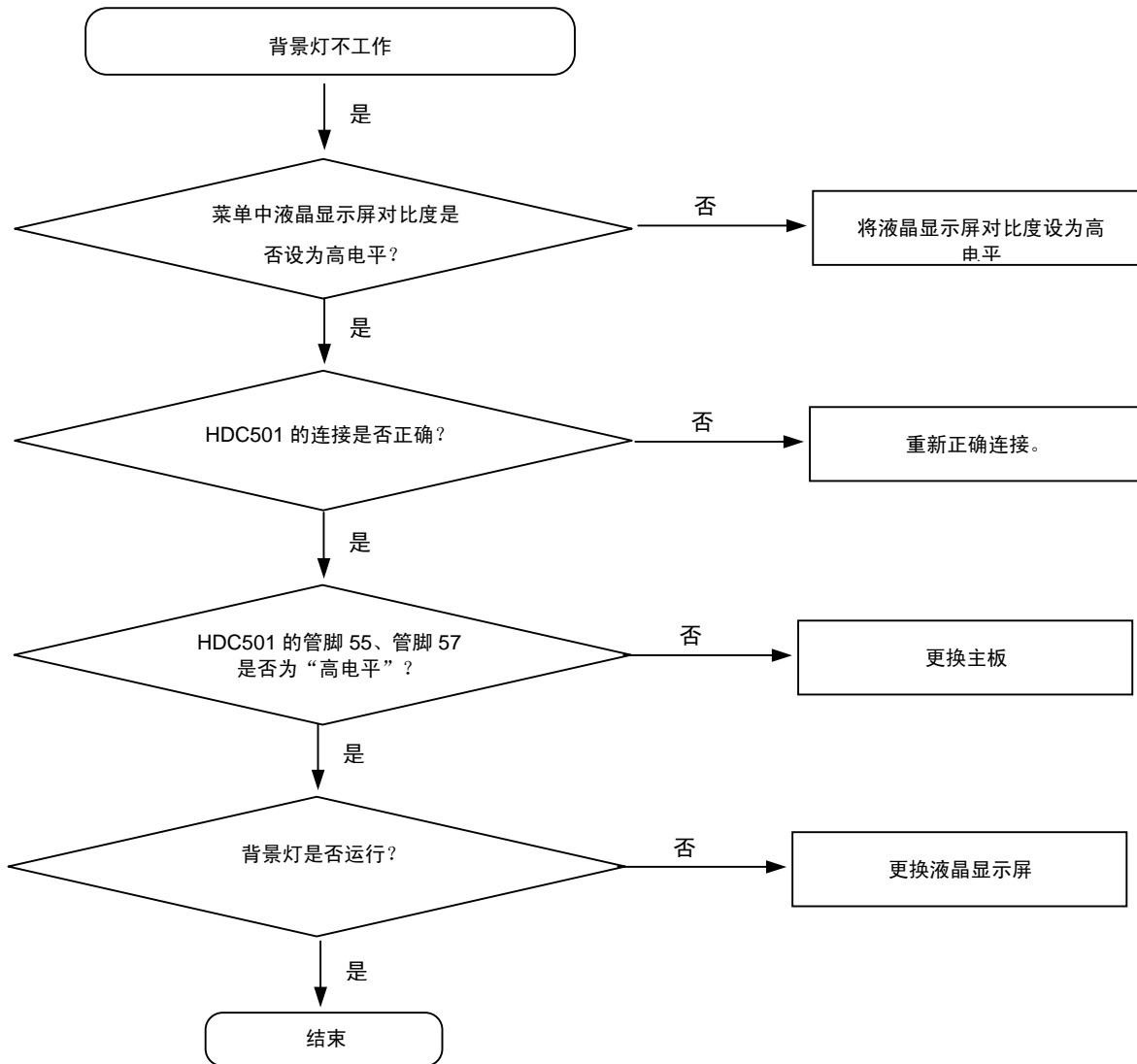
## 9-7. 按键数据输入

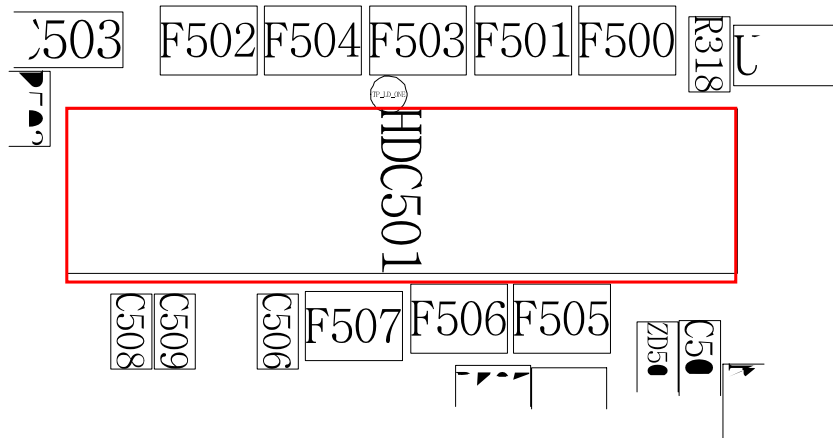
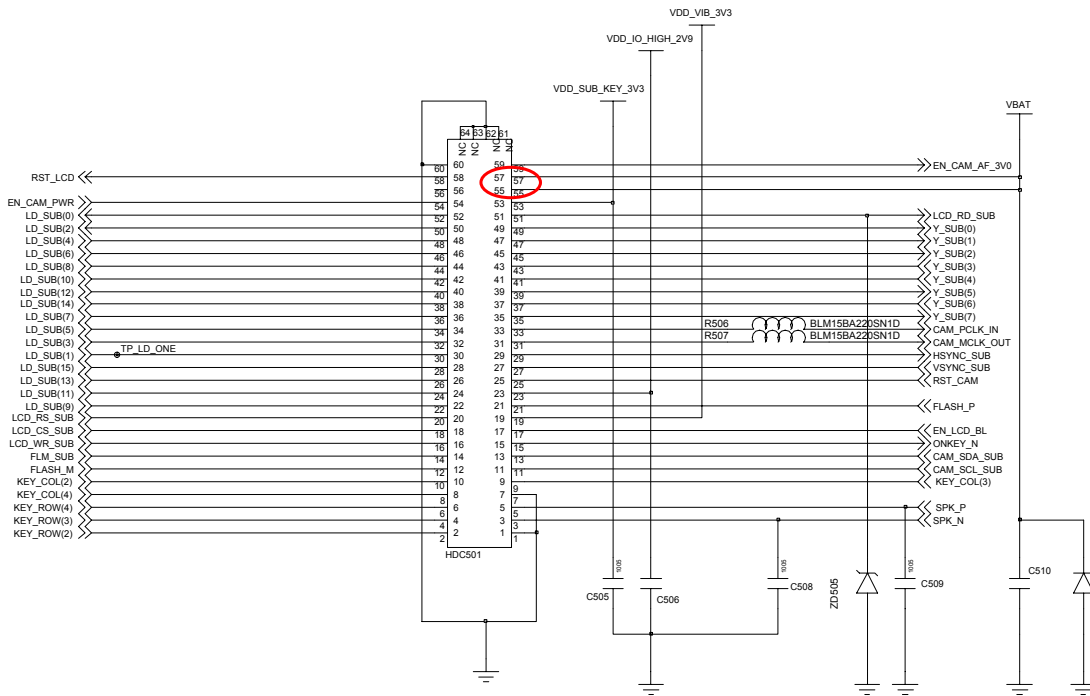




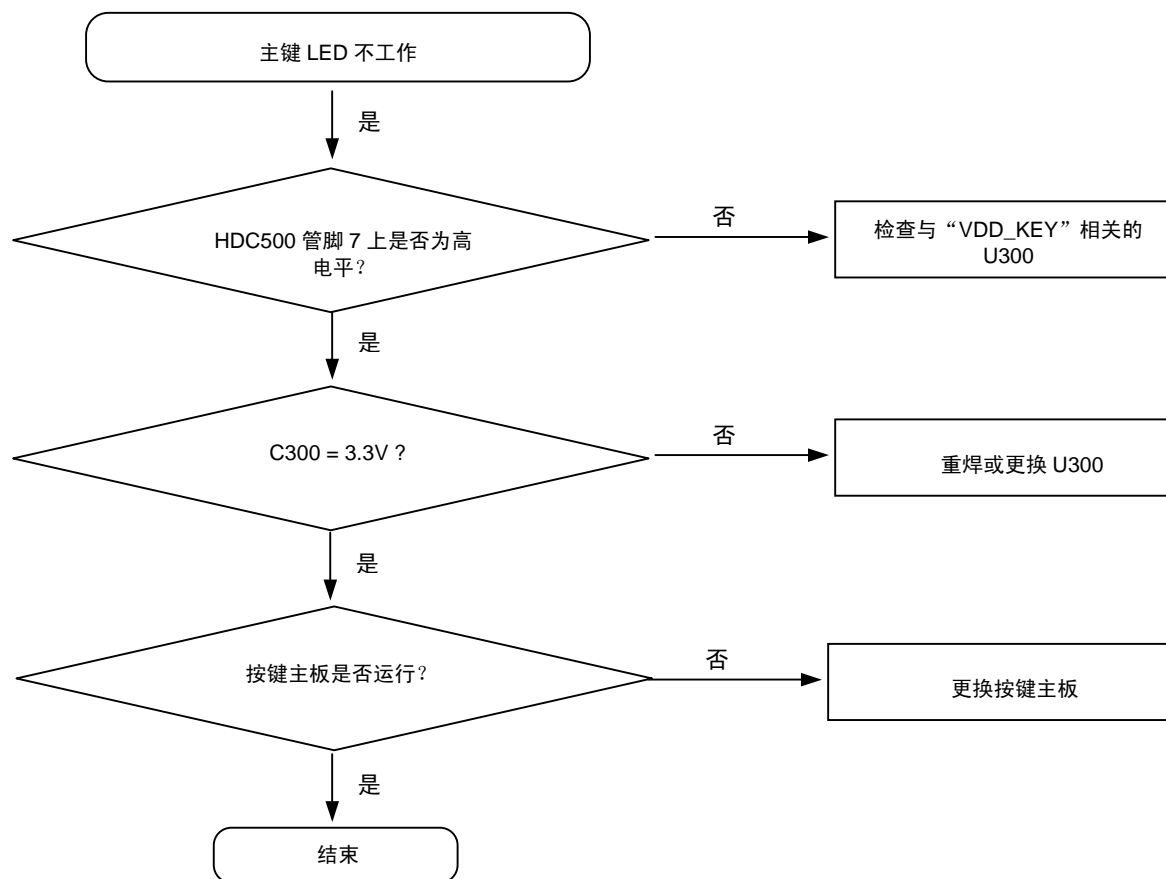


## 9-8. 背景灯 (彩色主液晶显示屏)

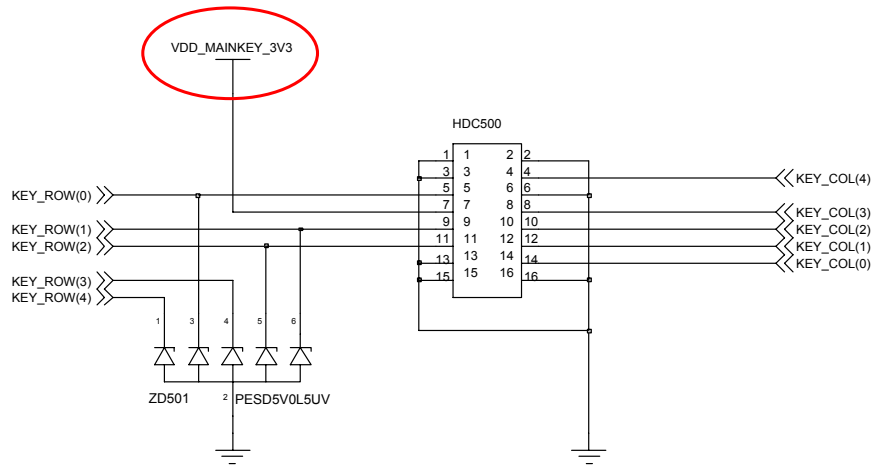
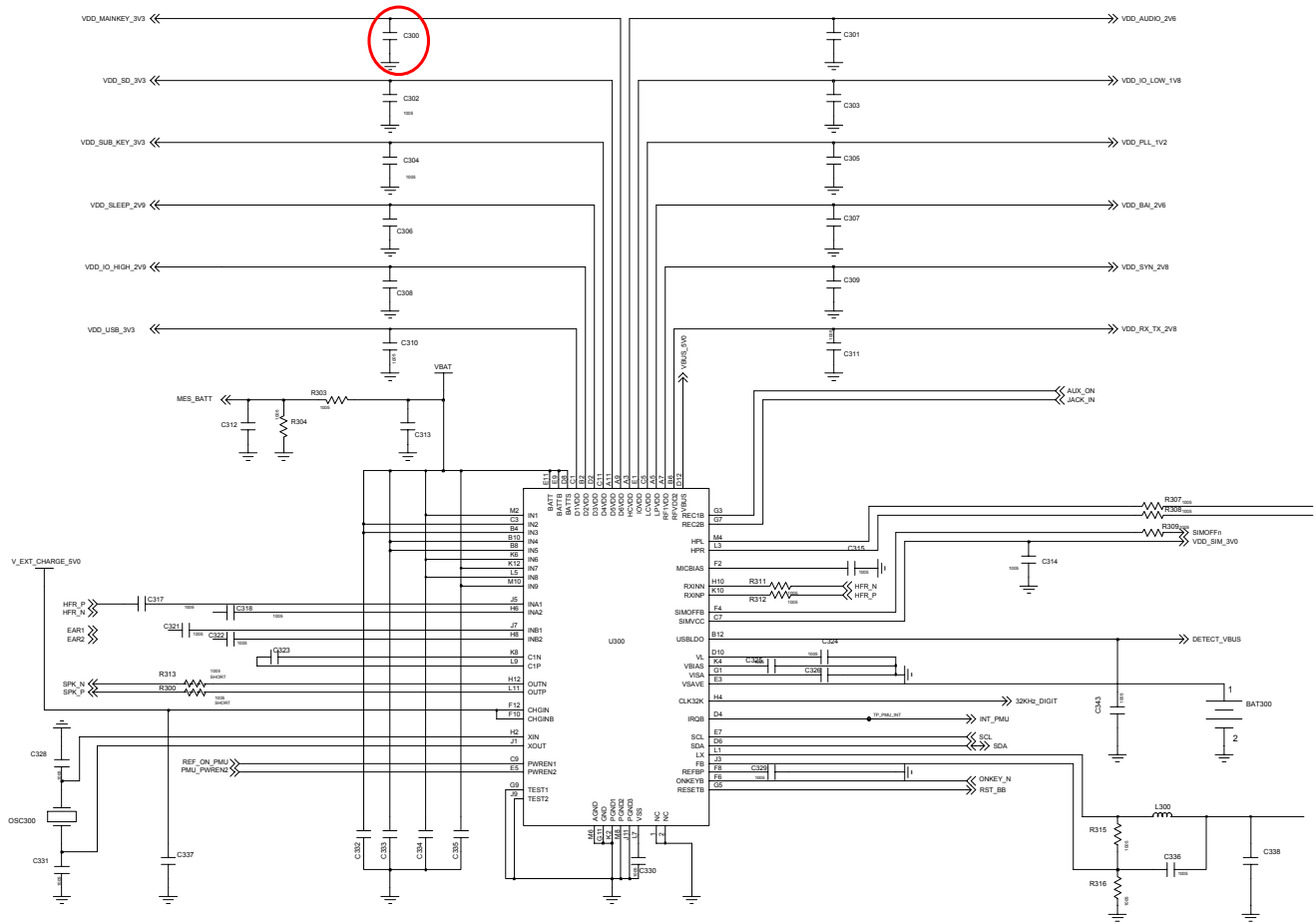


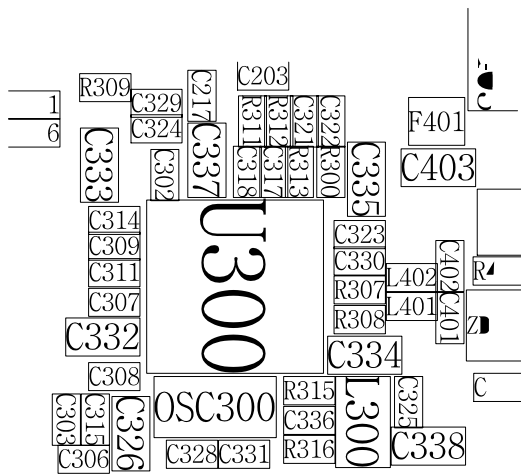
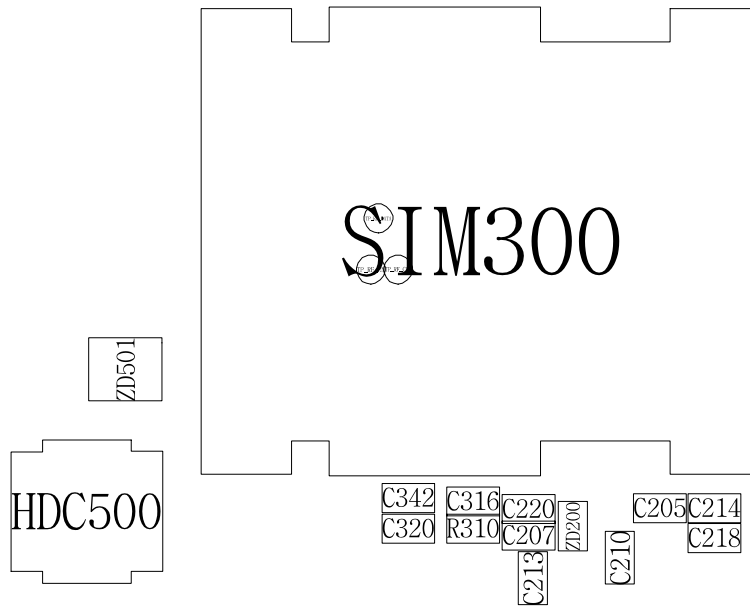


## 9-9. 按键背景灯

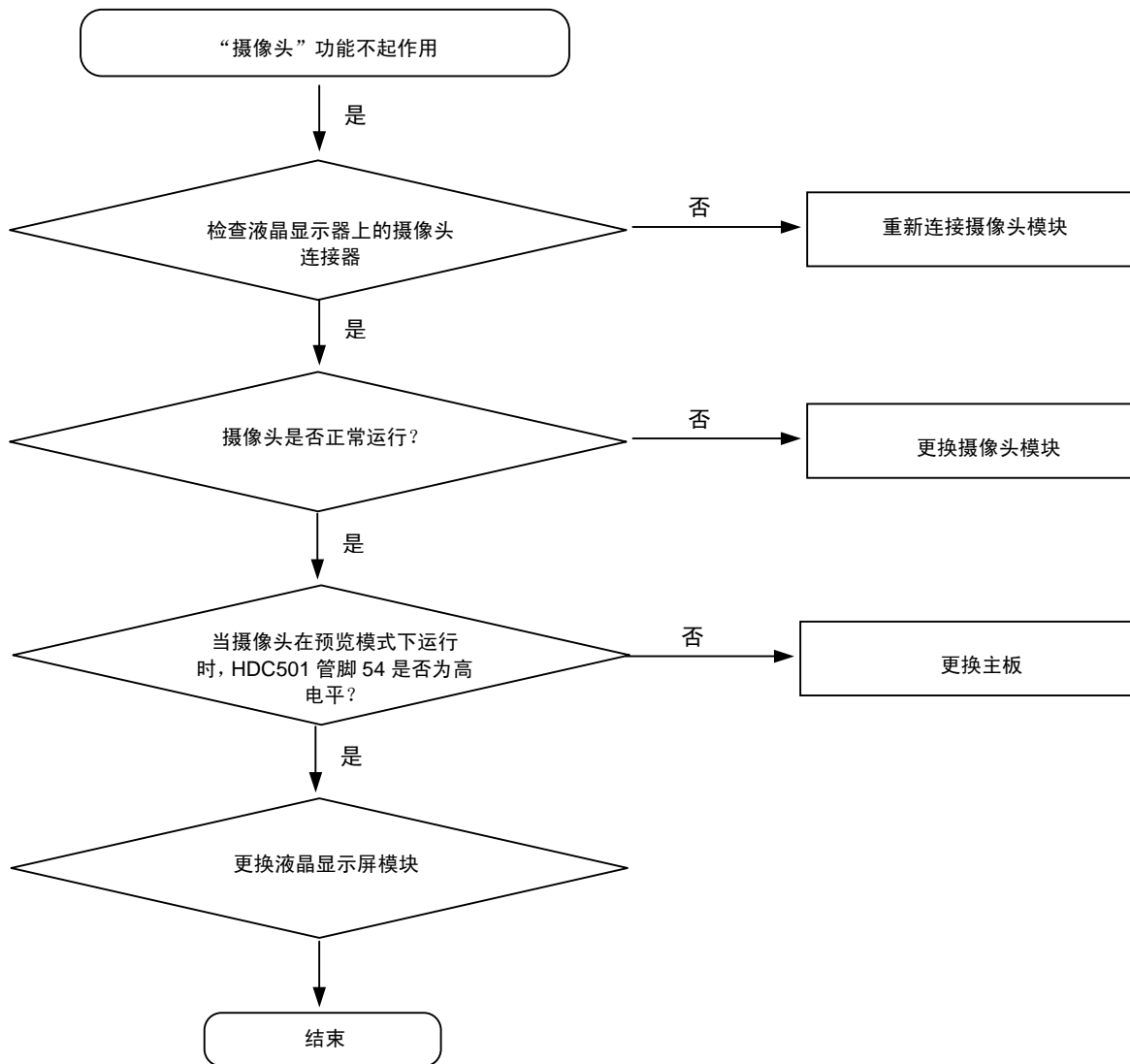


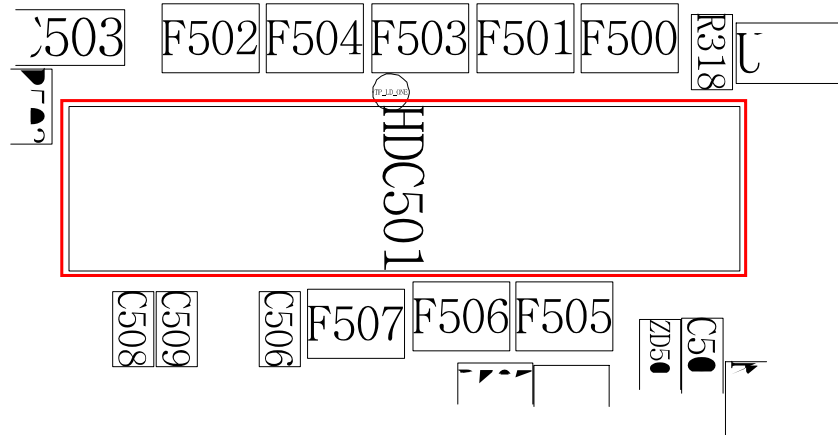
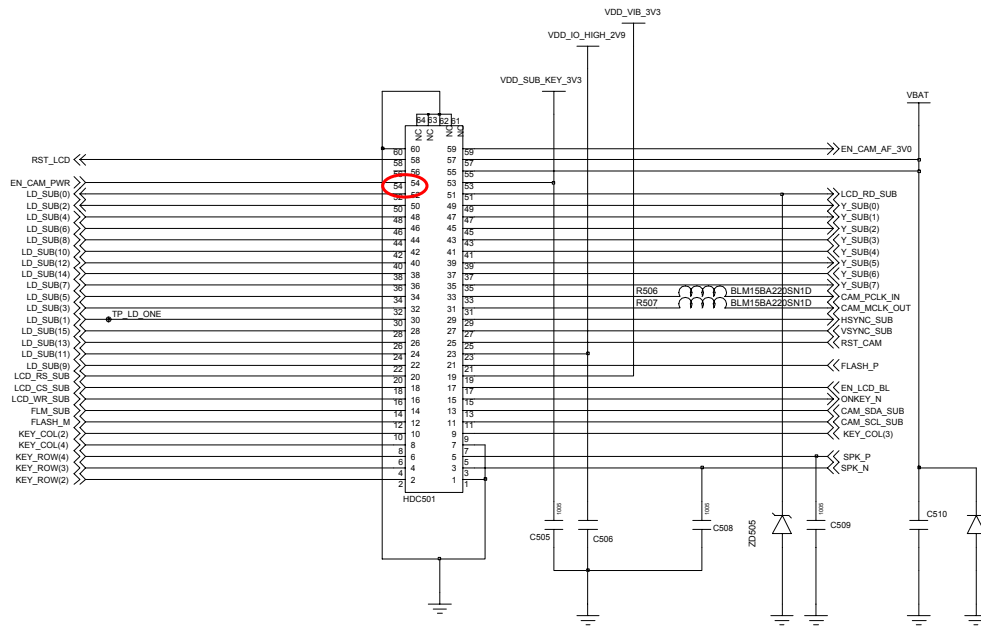
# Flow Chart of Troubleshooting



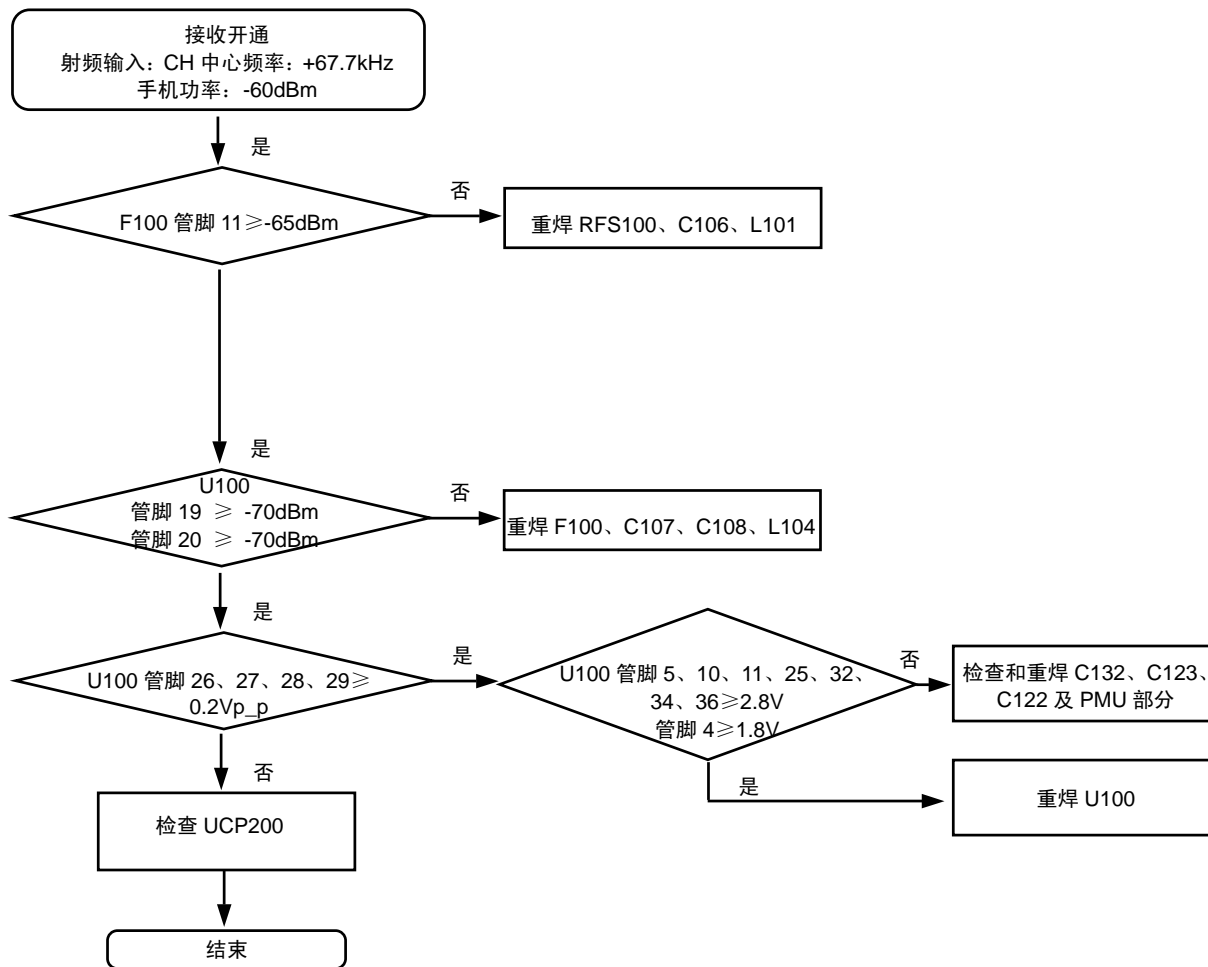


## 9-10. 摄像头部分

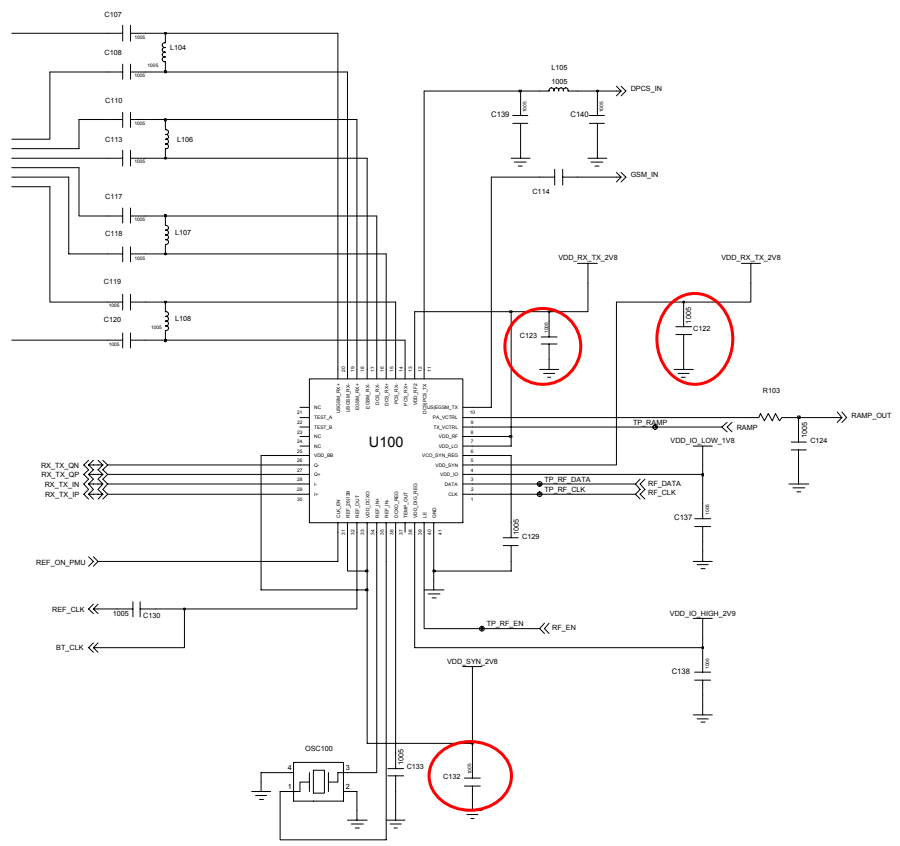
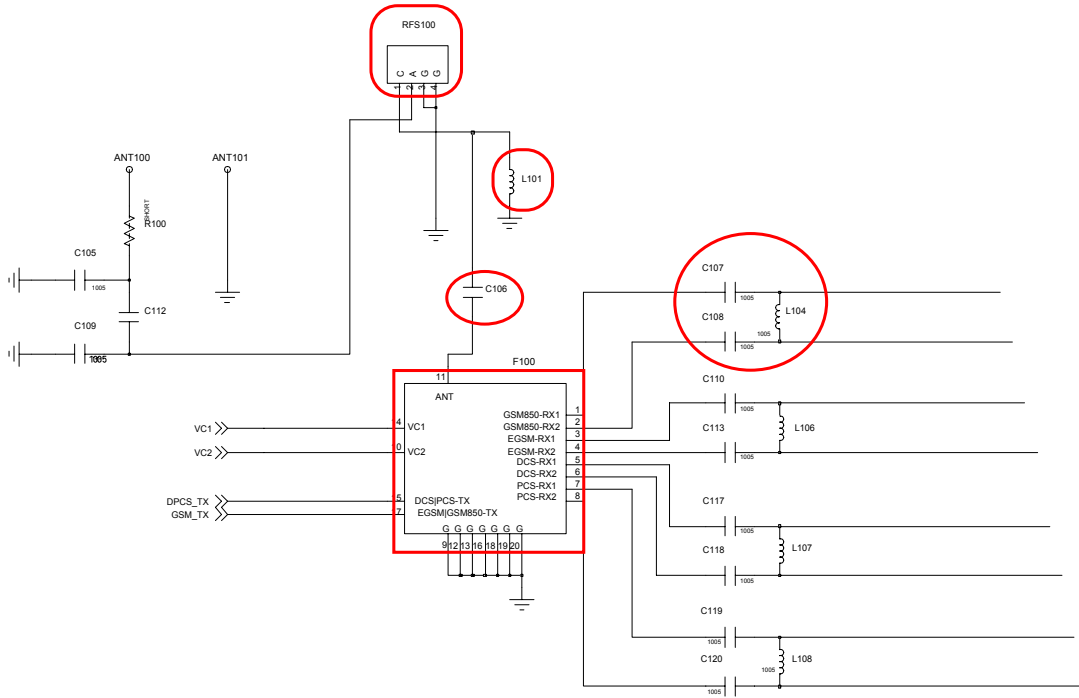


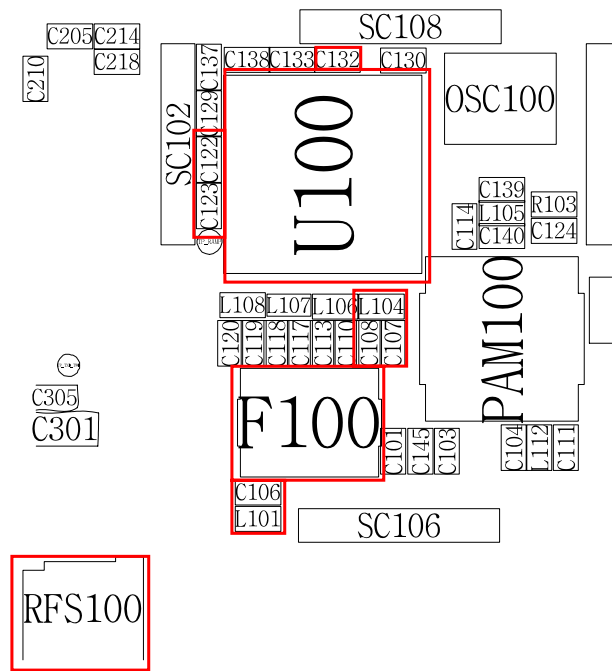


### 9-11. GSM850 接收器

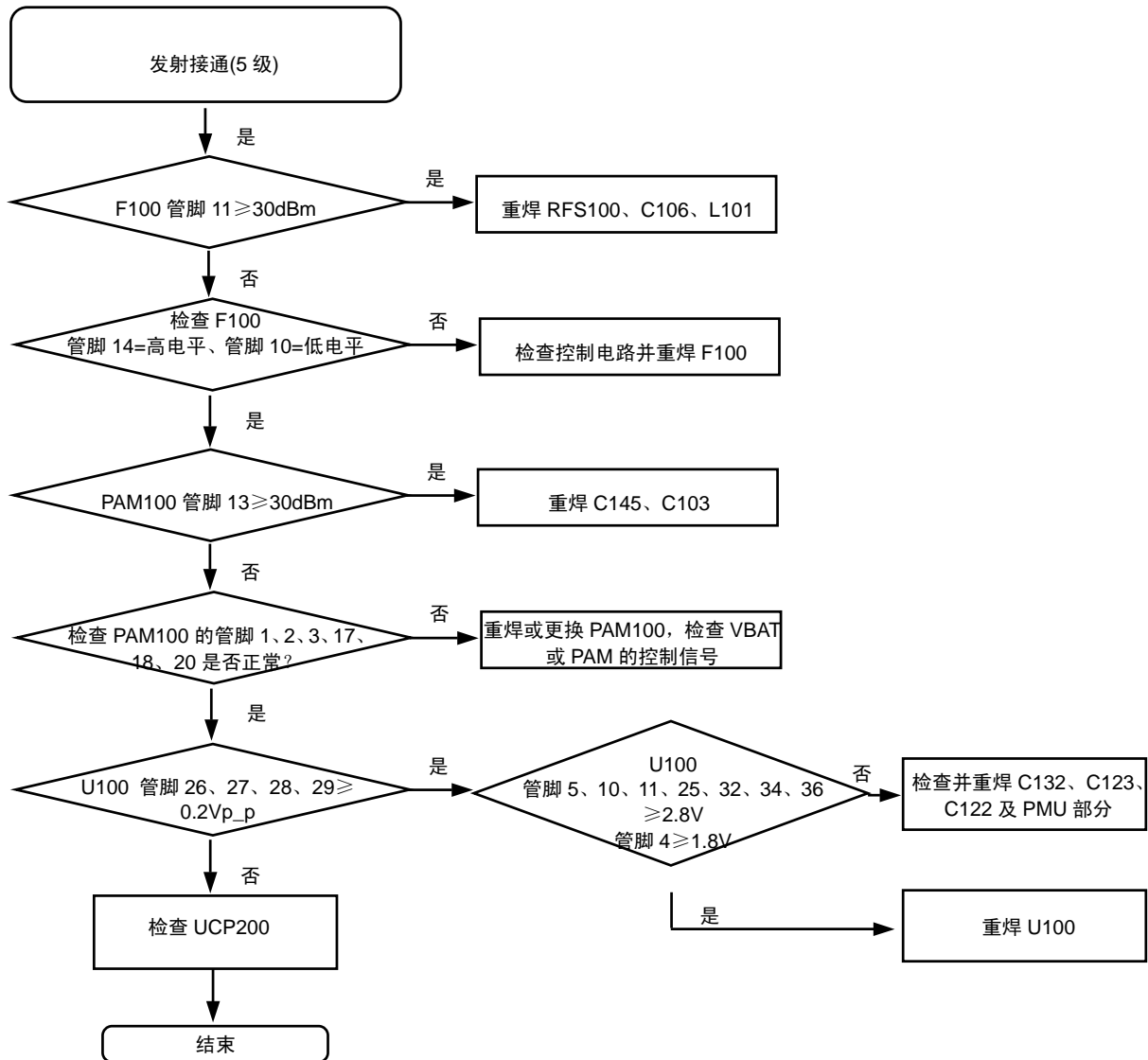


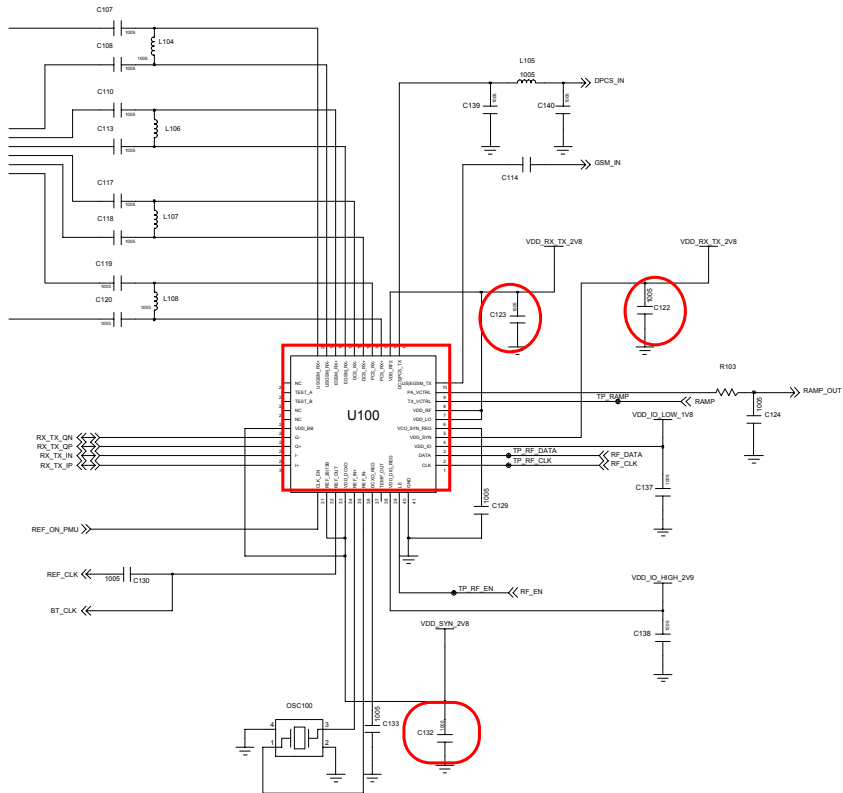
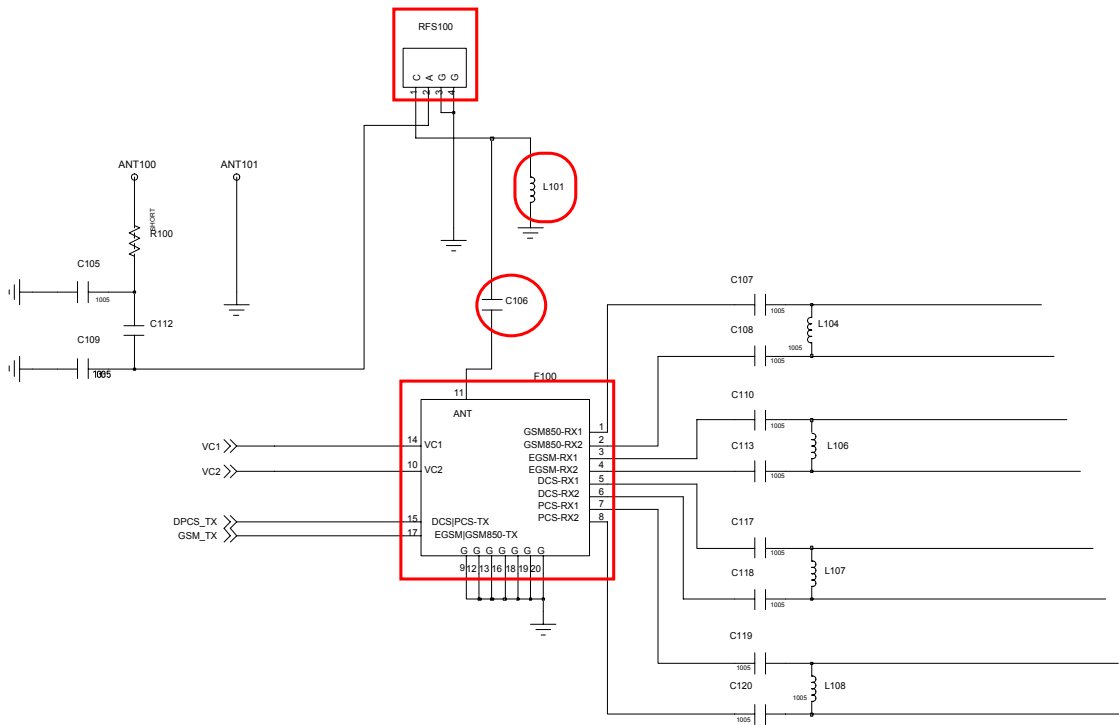


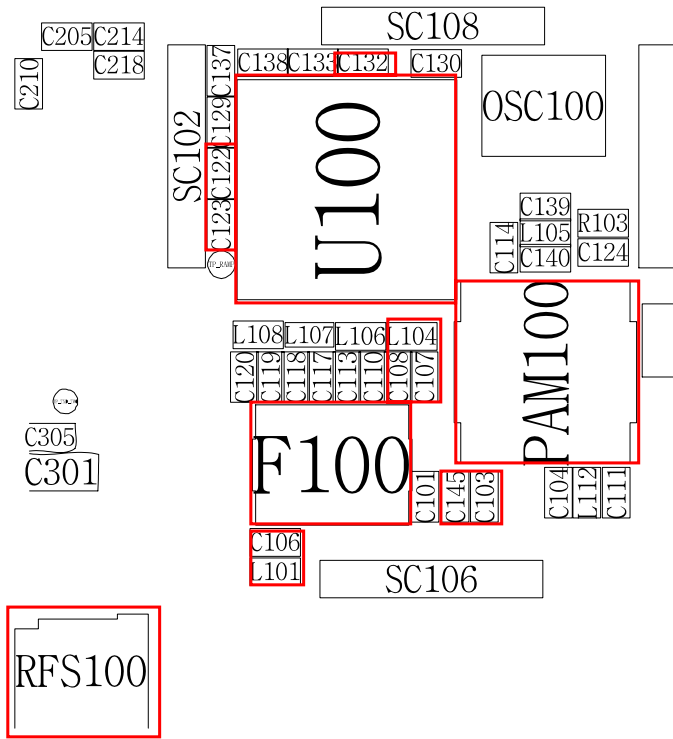
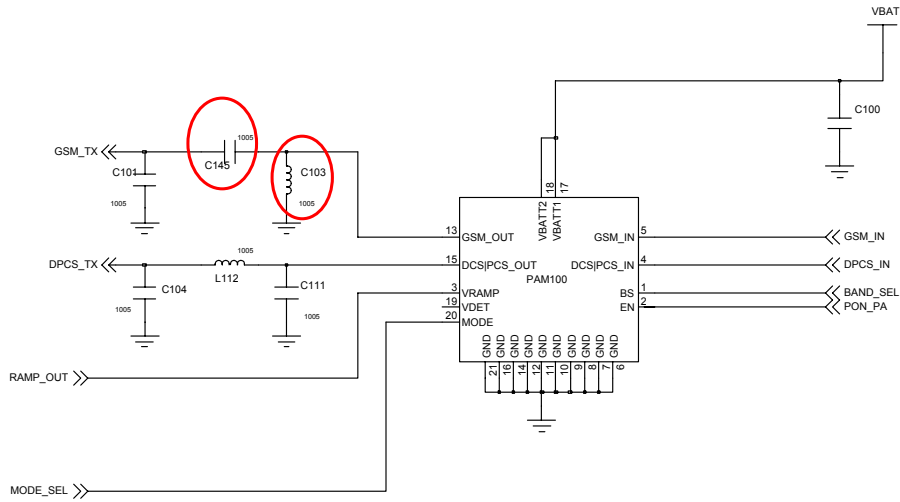




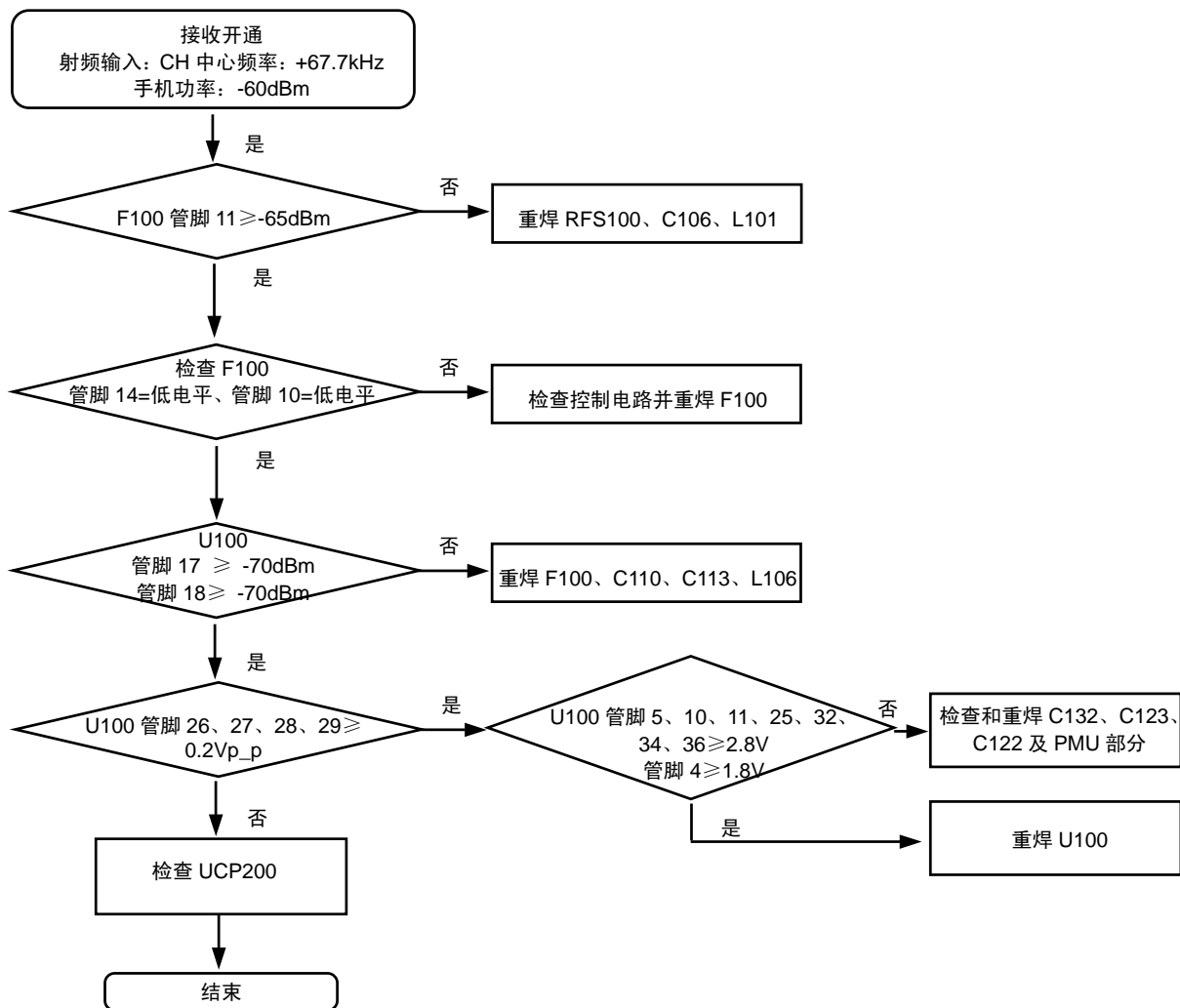
## 9-12. GSM850 发射器

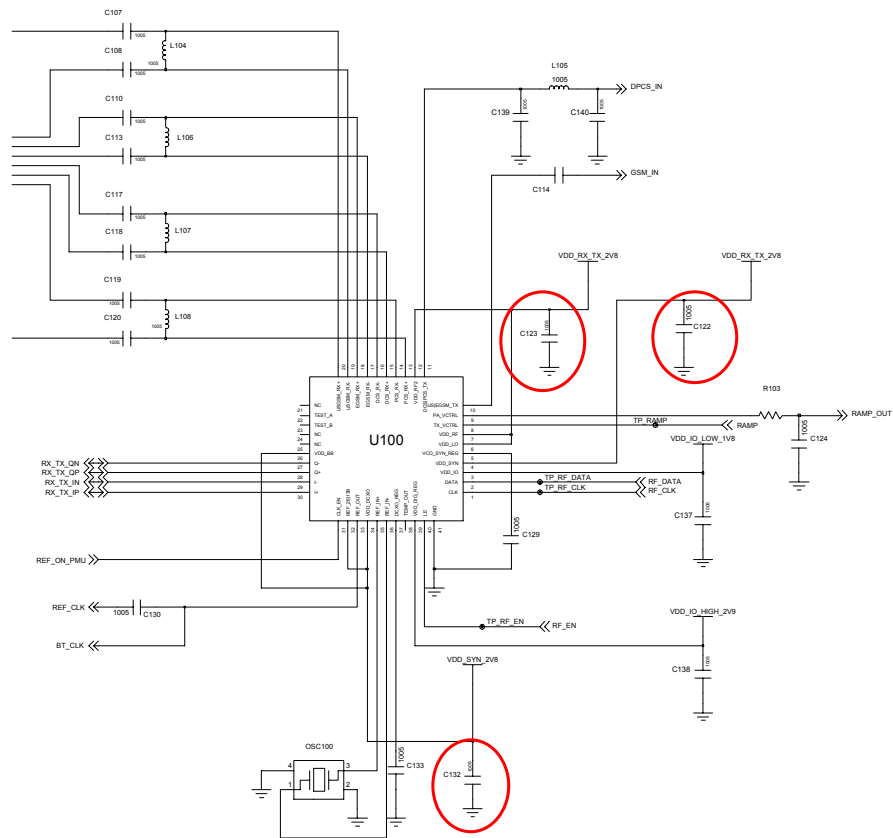
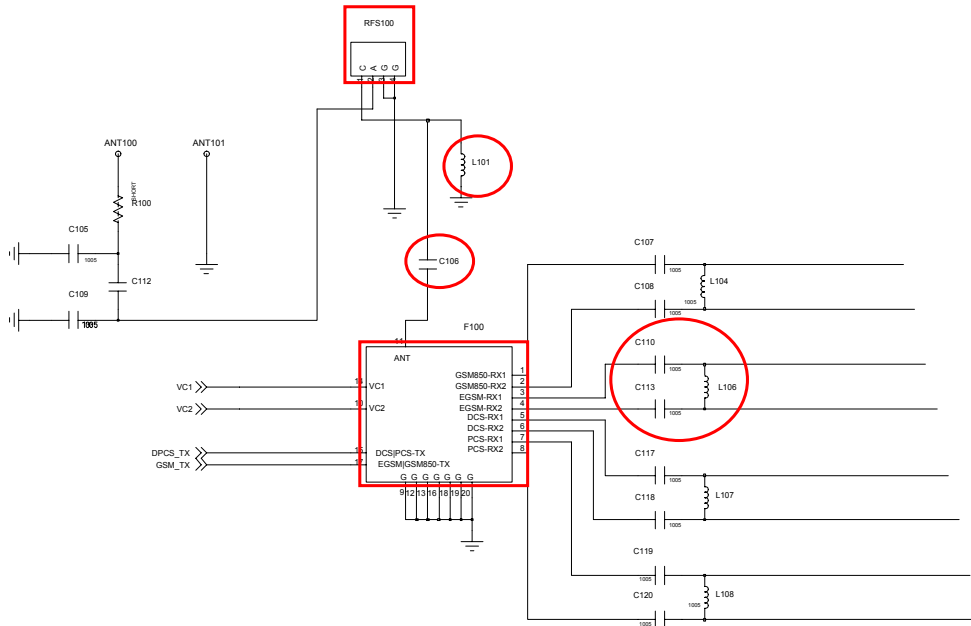


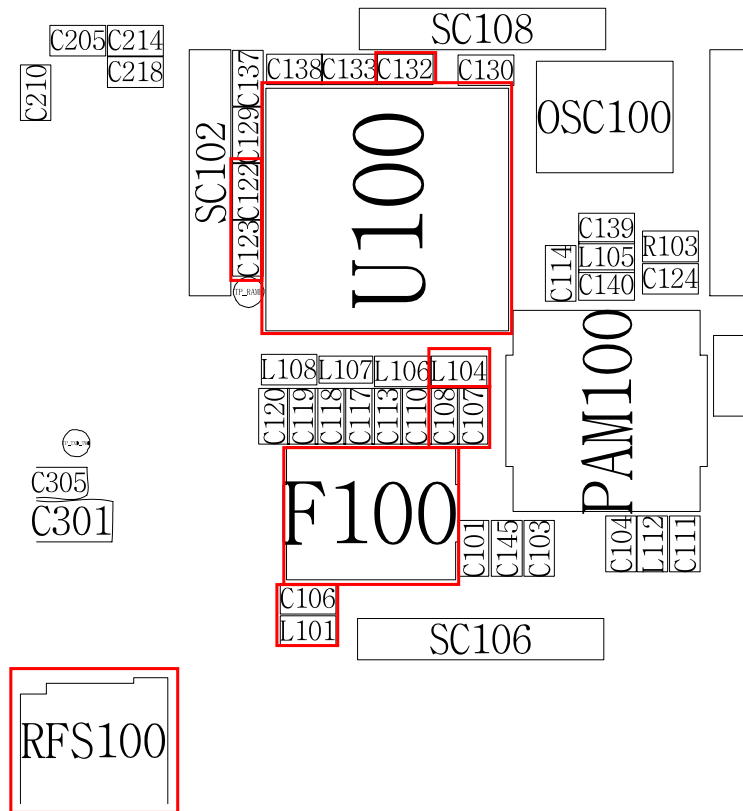




### 9-13. GSM900 接收器

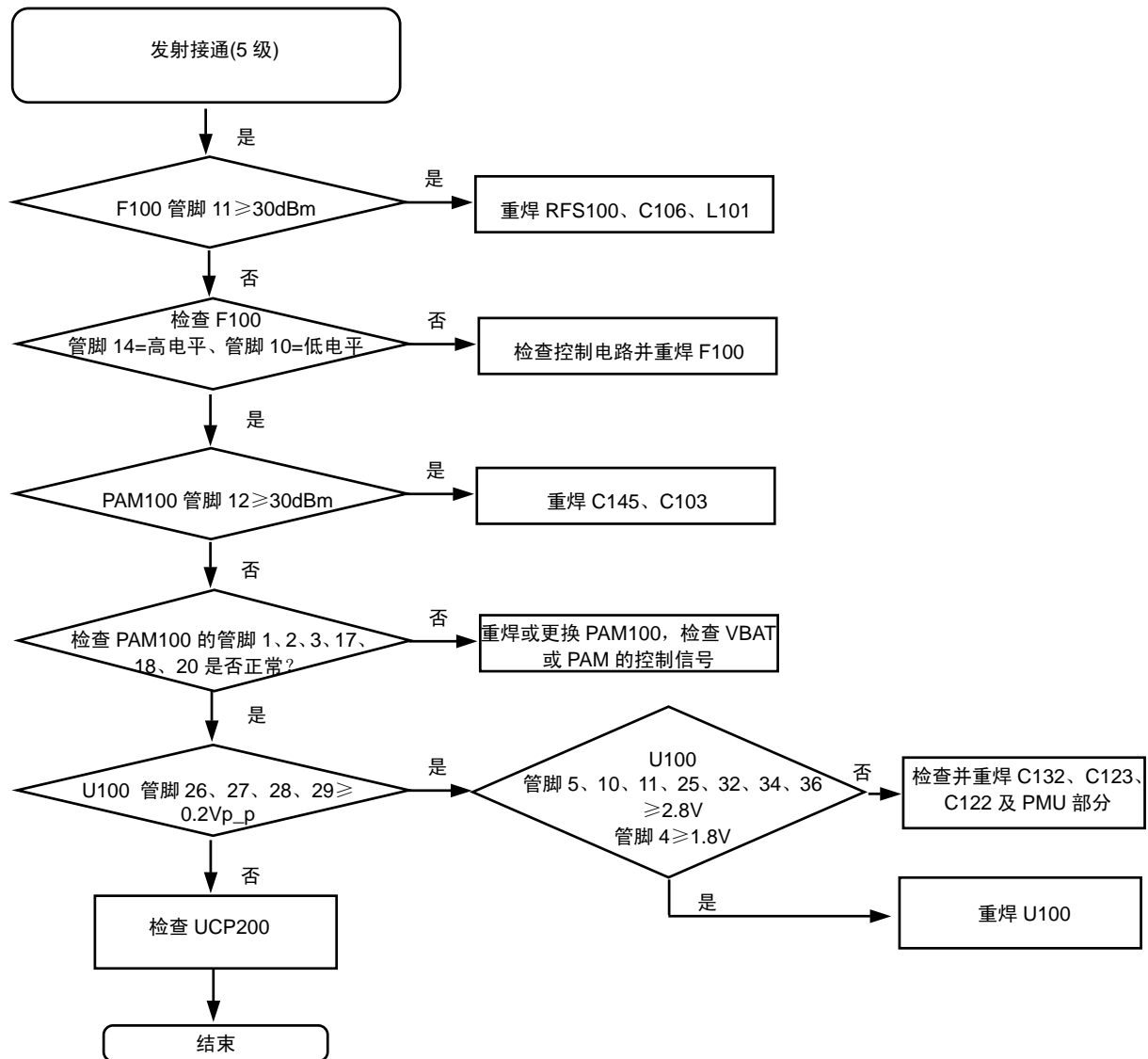




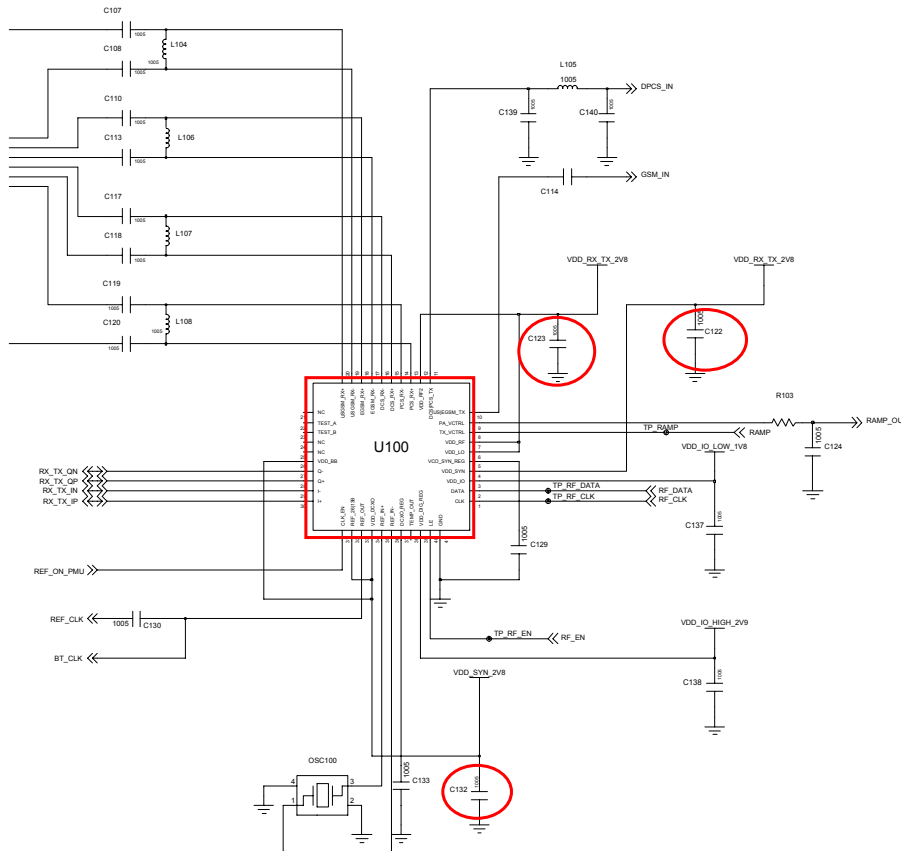
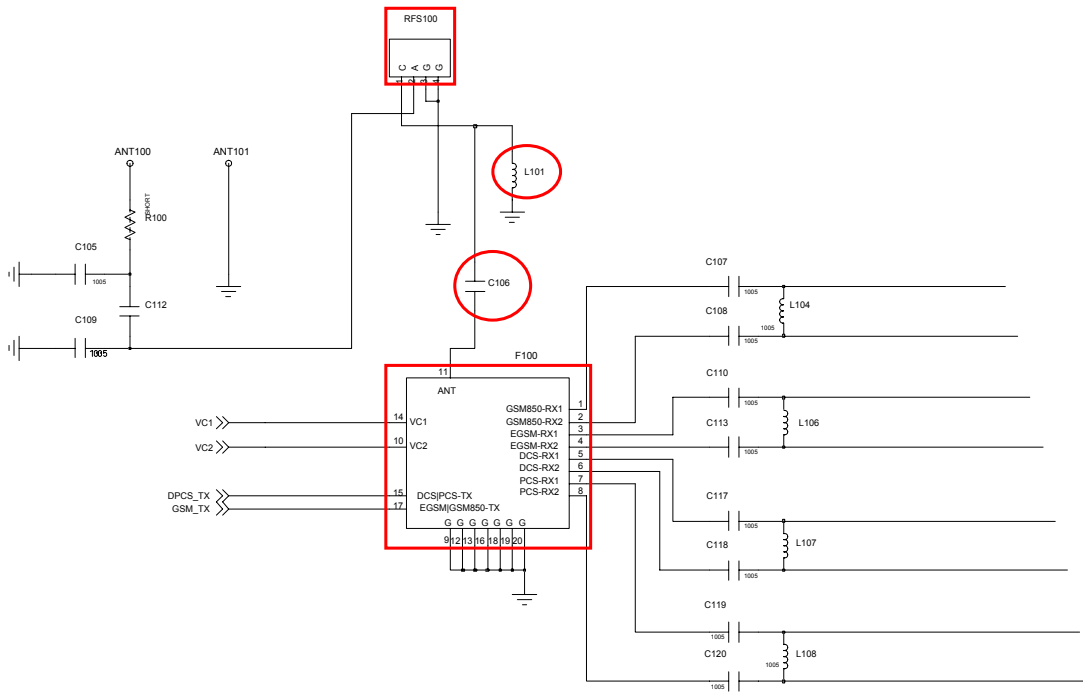


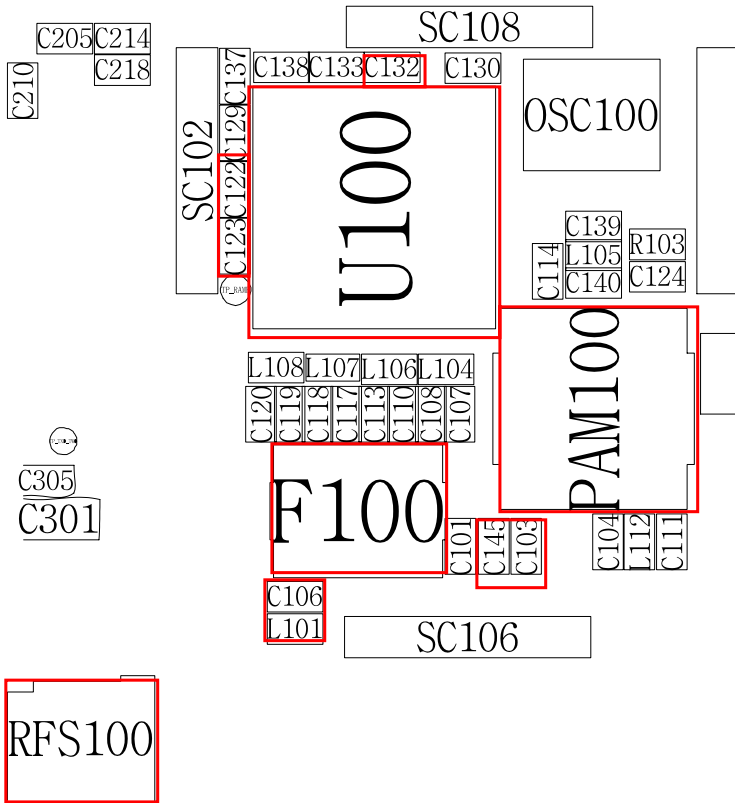
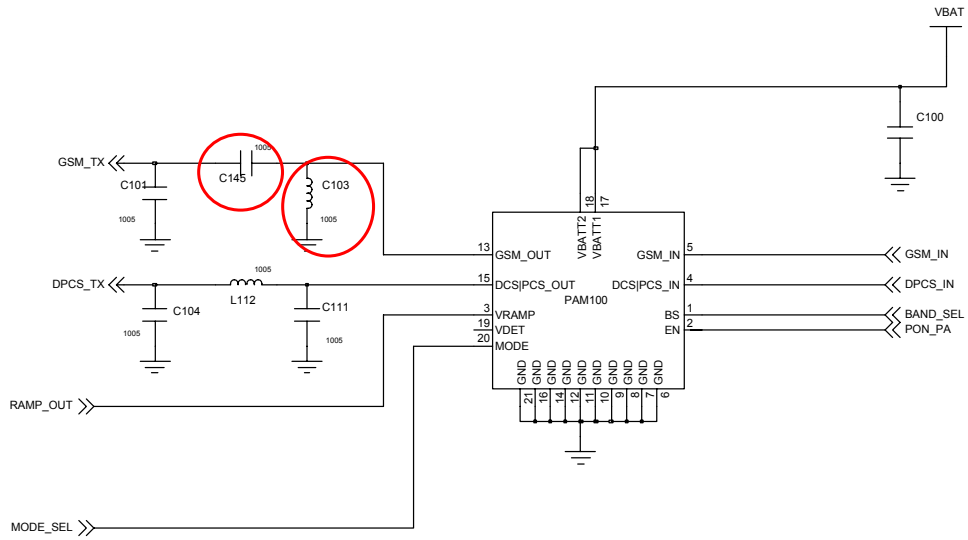


## 9-14. GSM900 发射器

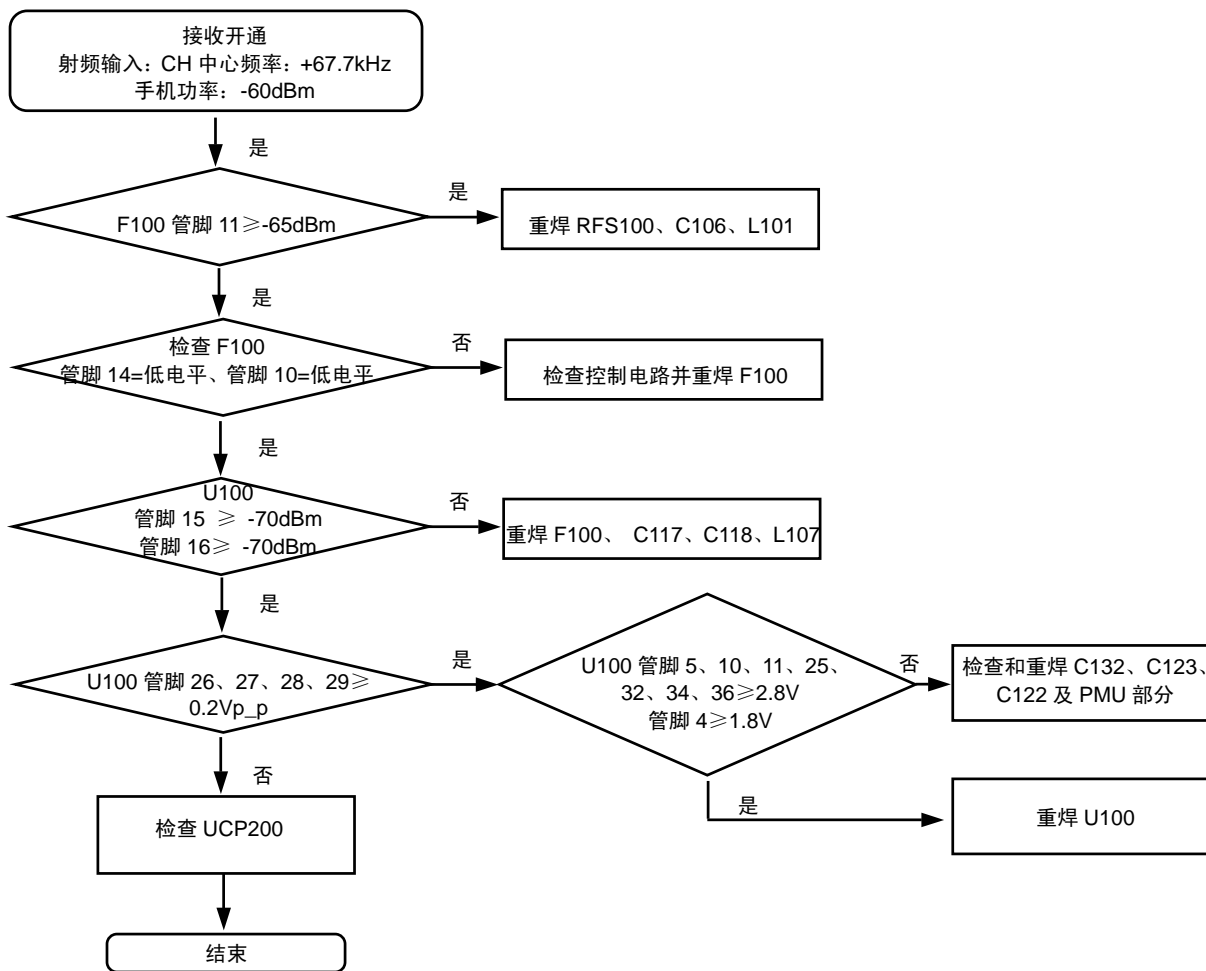


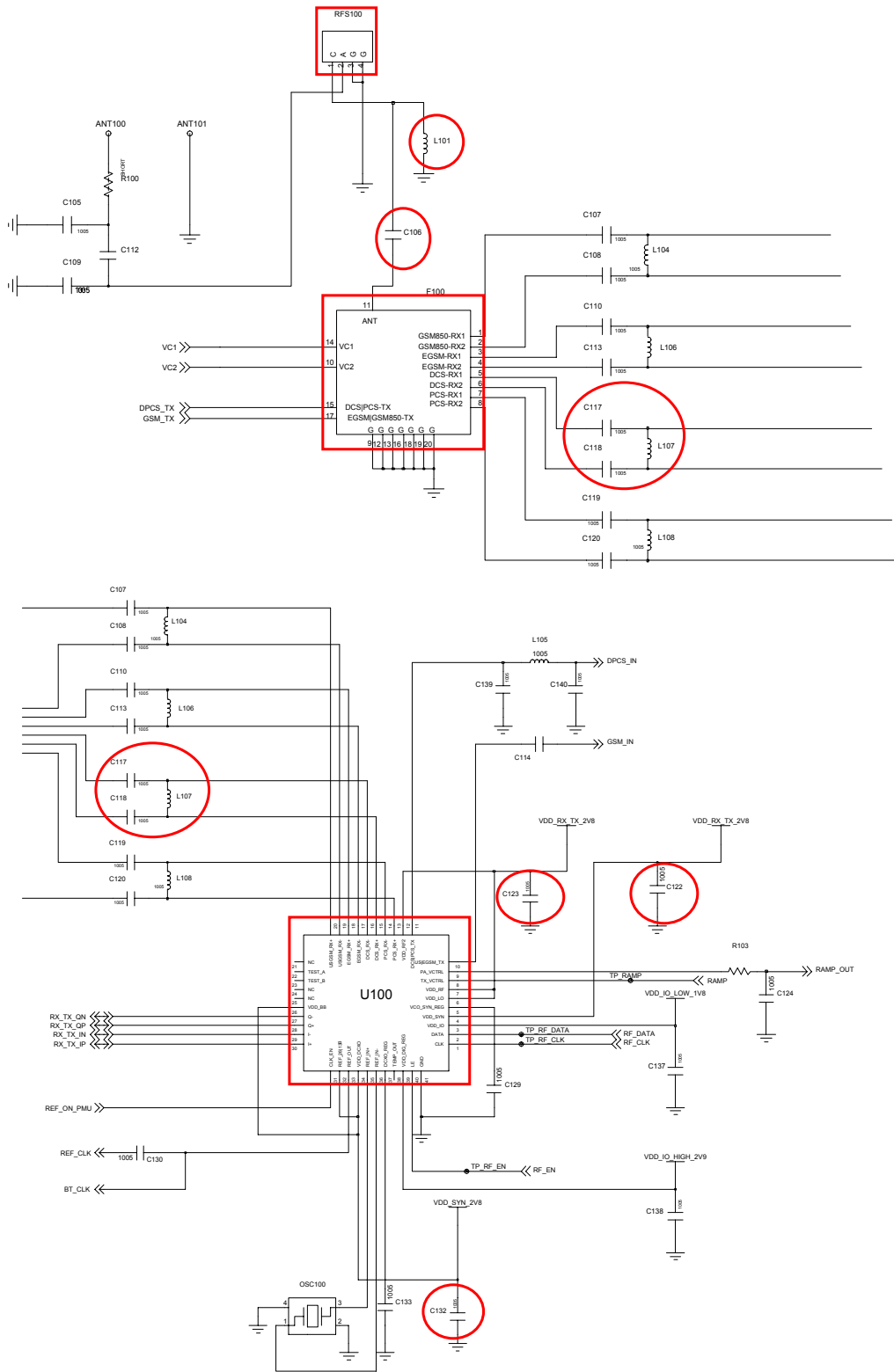
# Flow Chart of Troubleshooting

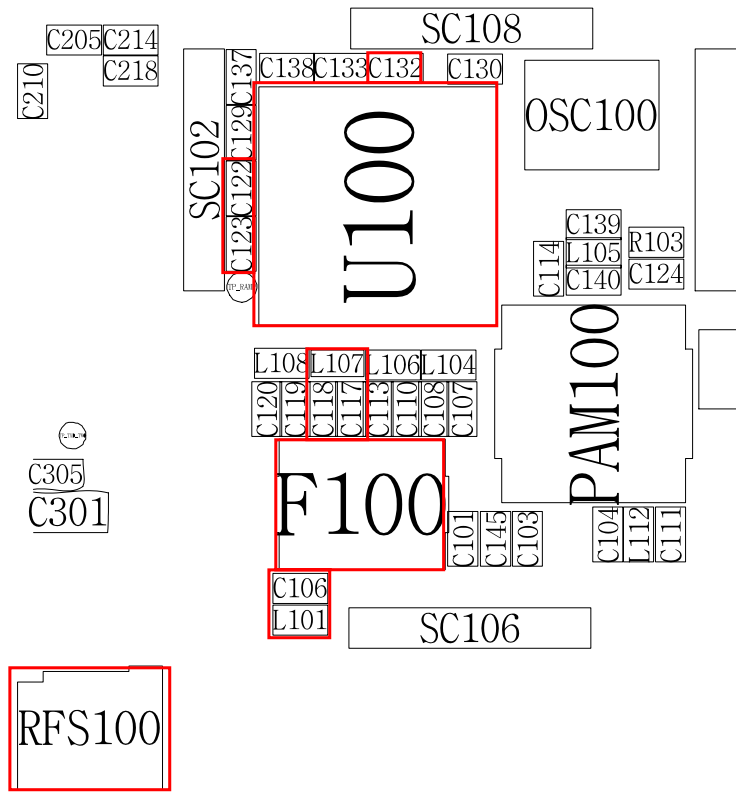




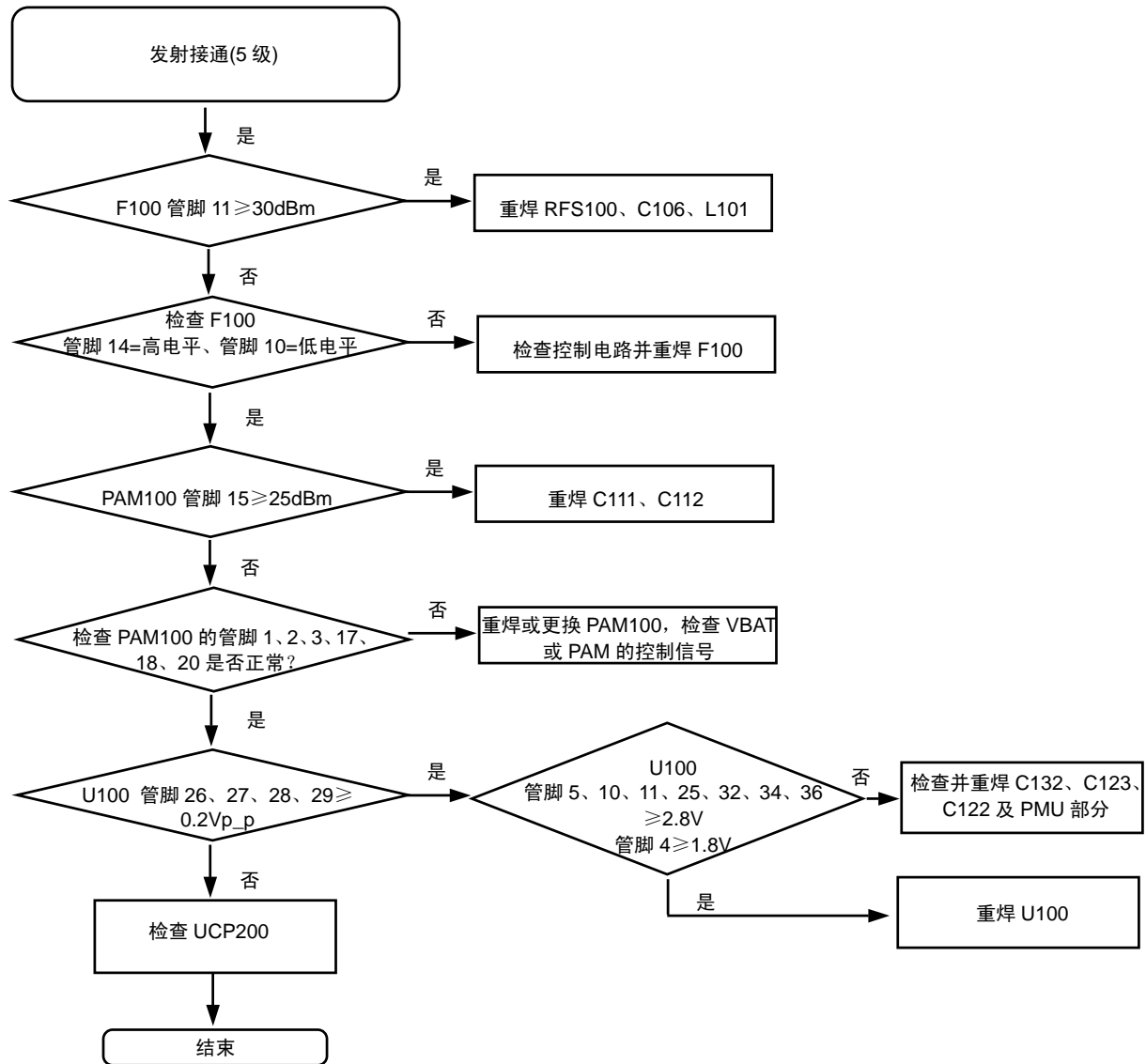
### 9-15. DCS 接收器



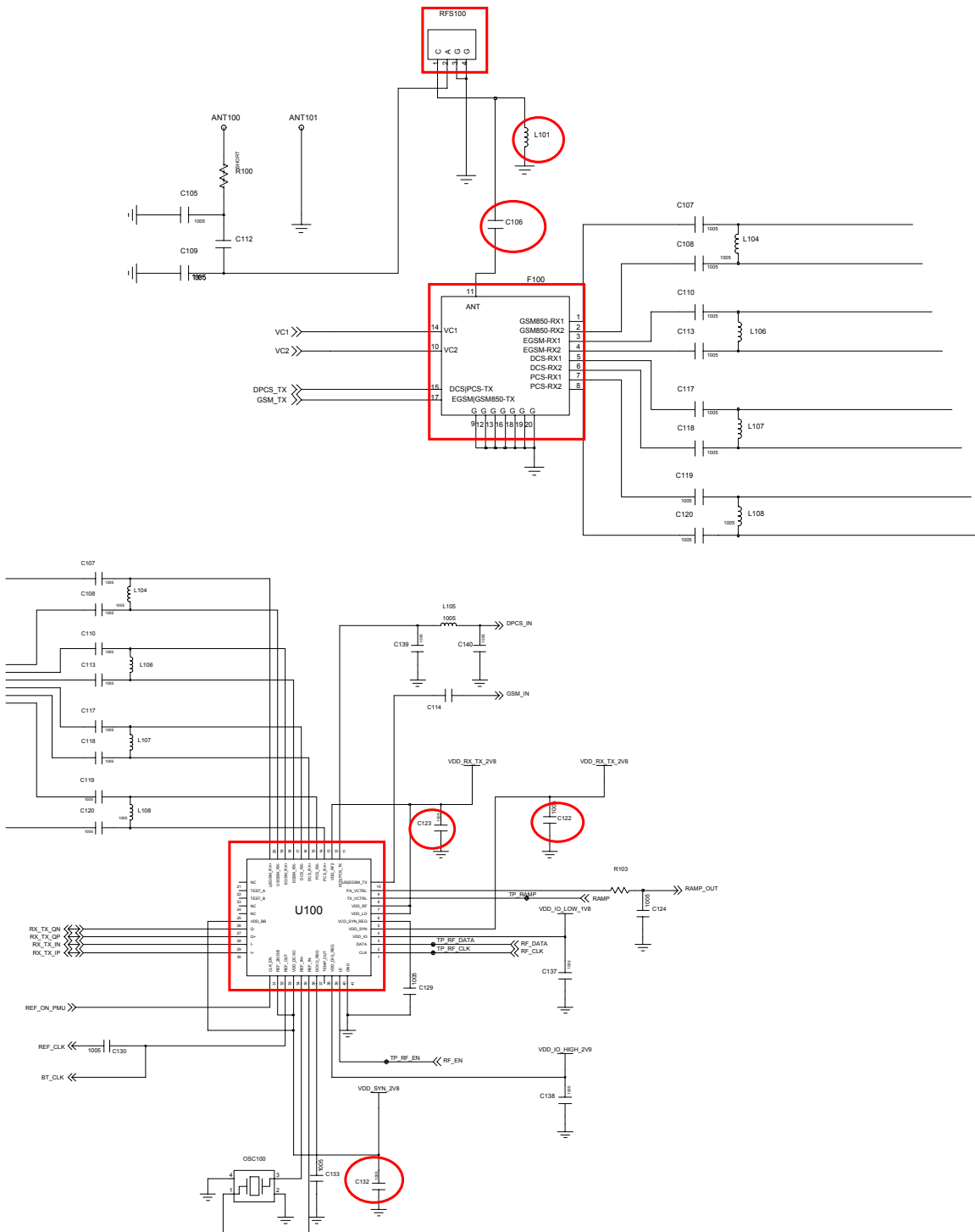




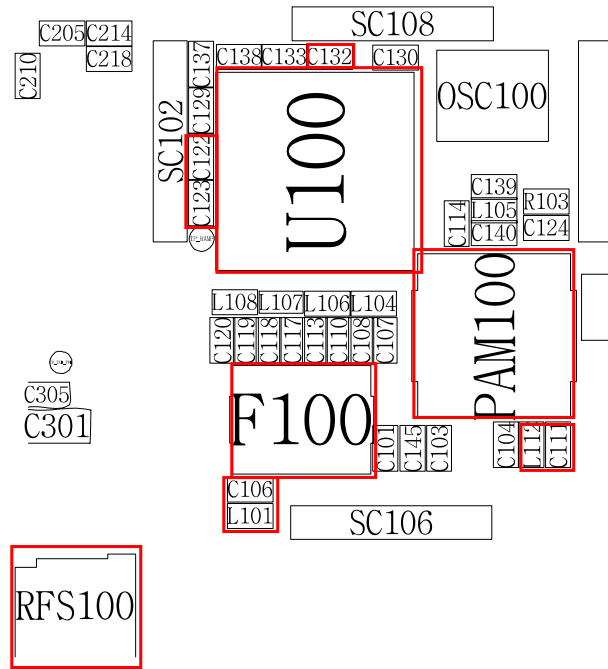
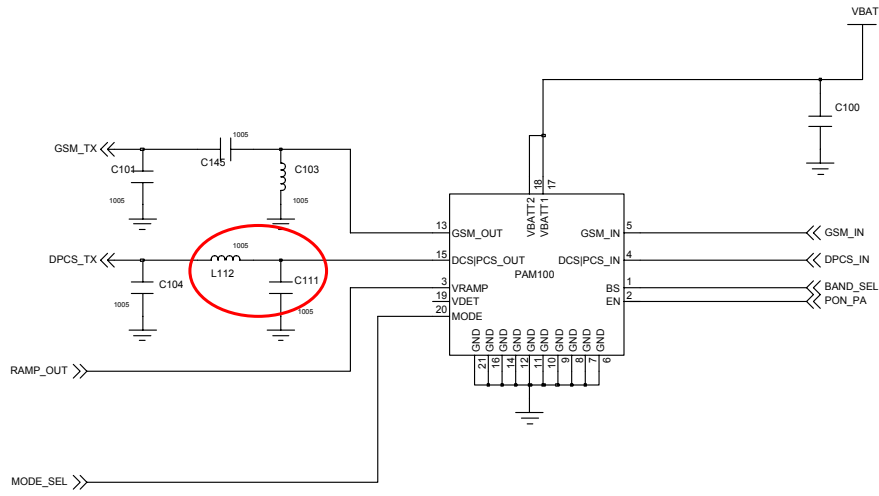
## 9-16. DCS 发射器



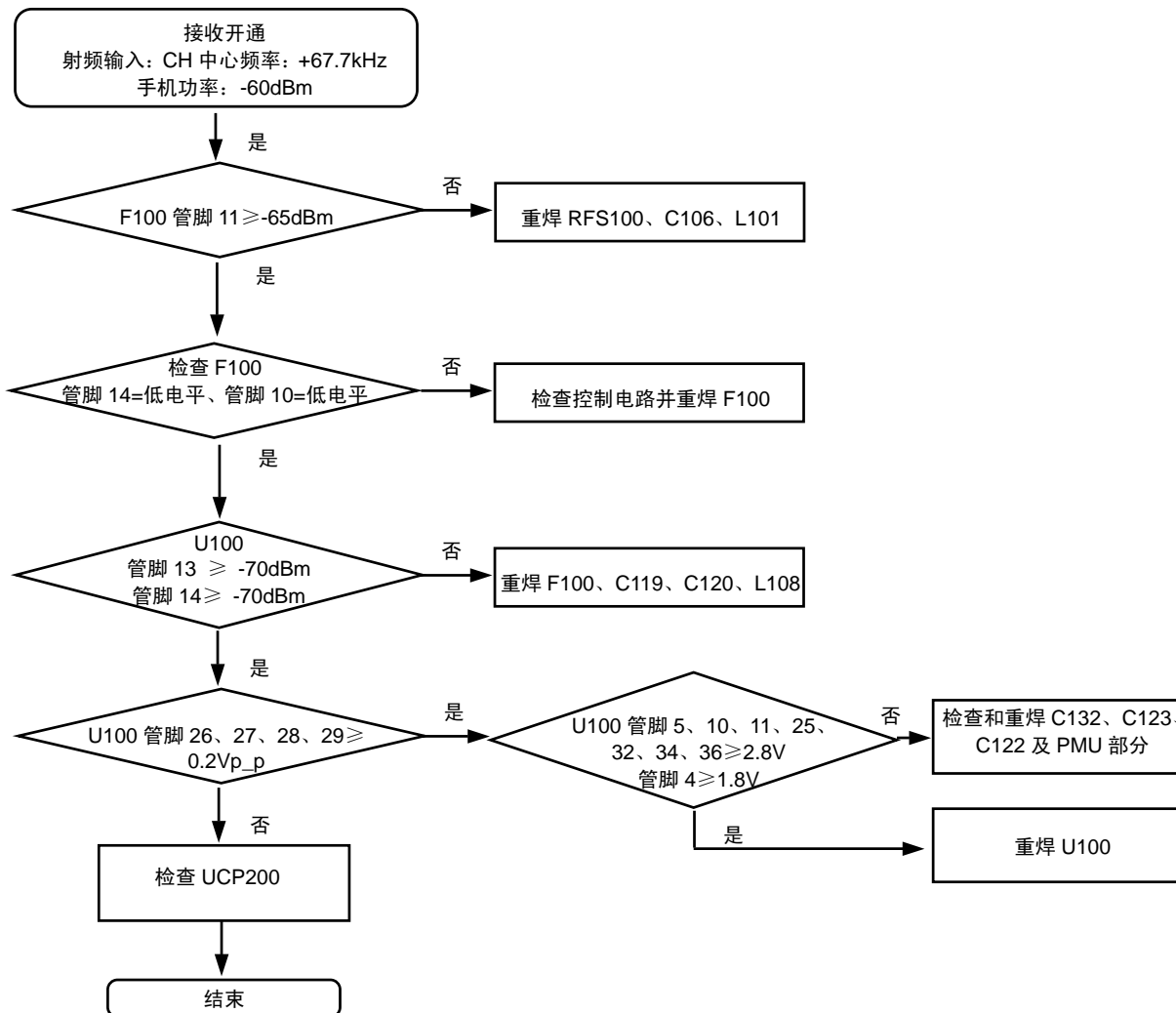
# Flow Chart of Troubleshooting

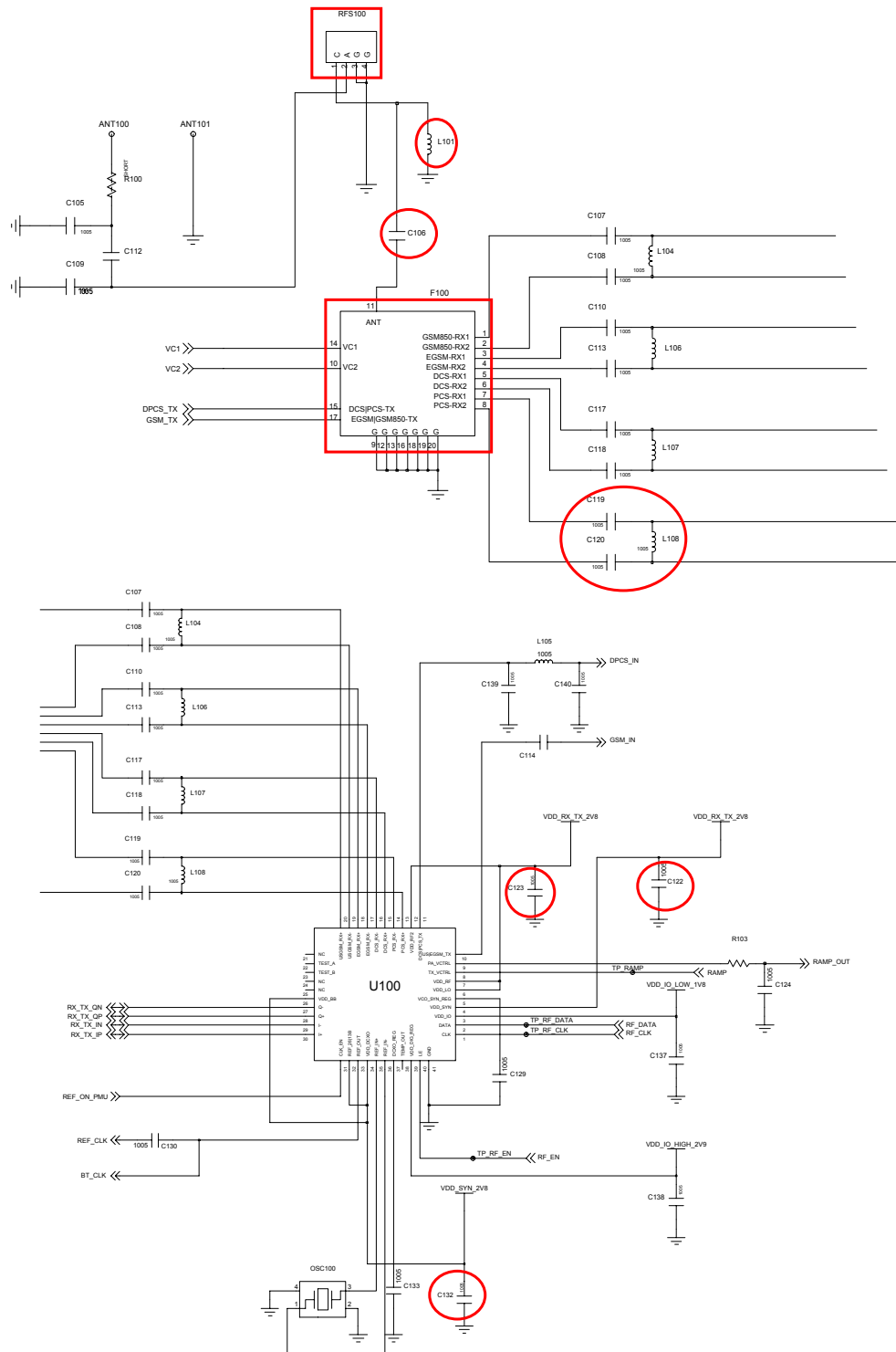


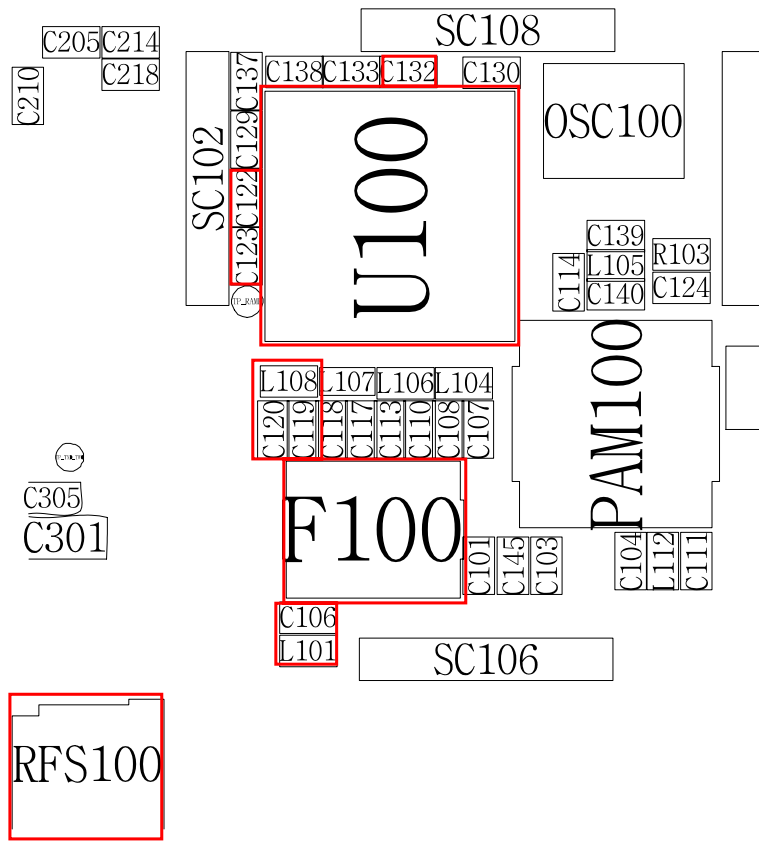




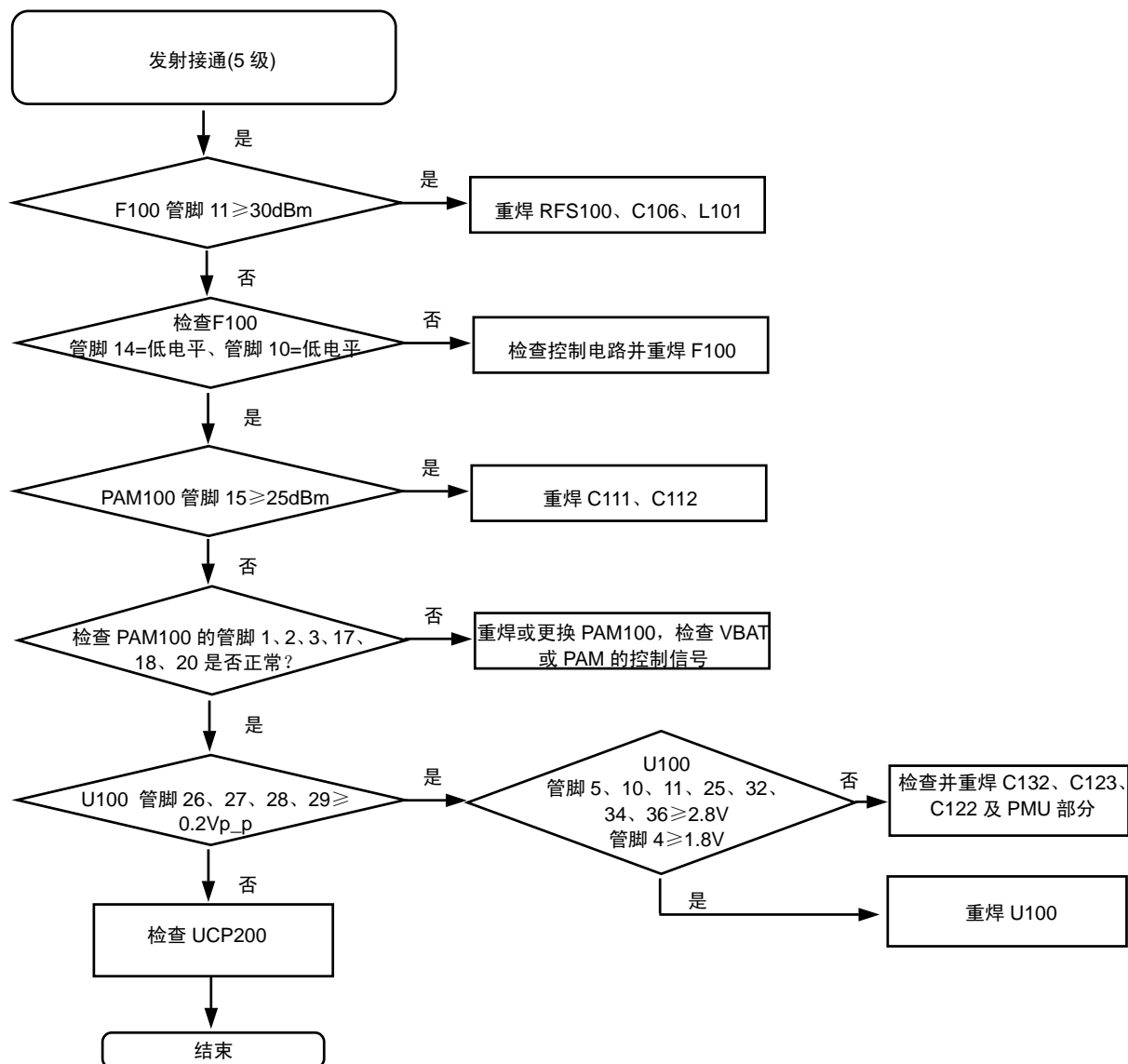
### 9-17. PCS 接收器

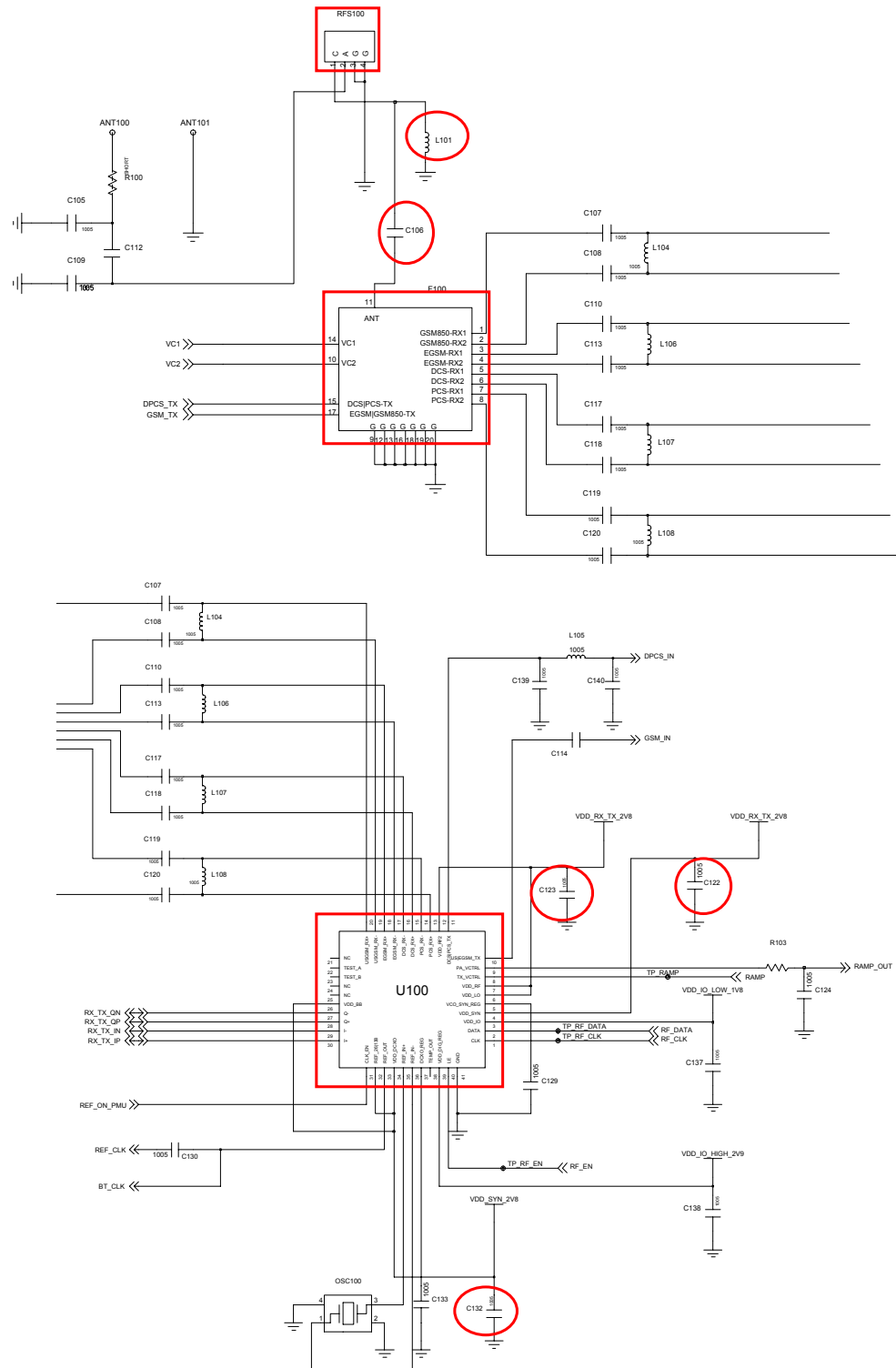


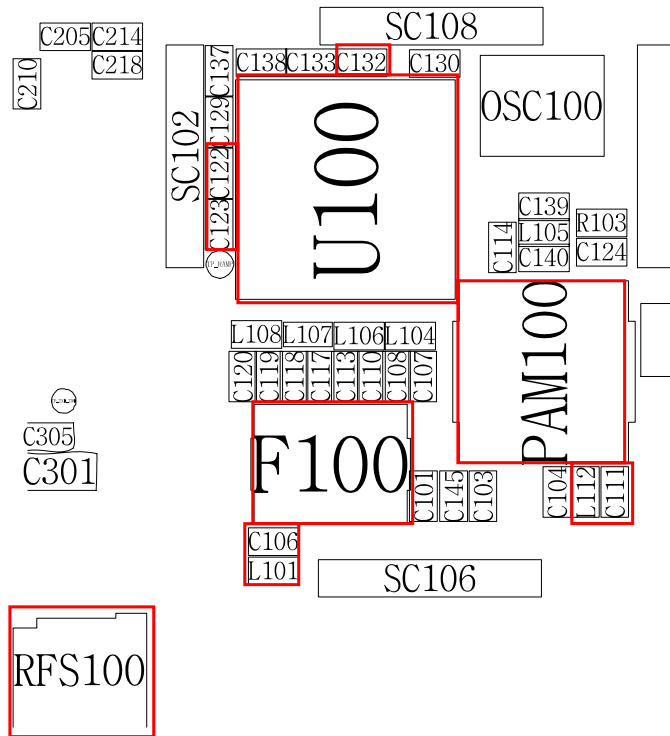
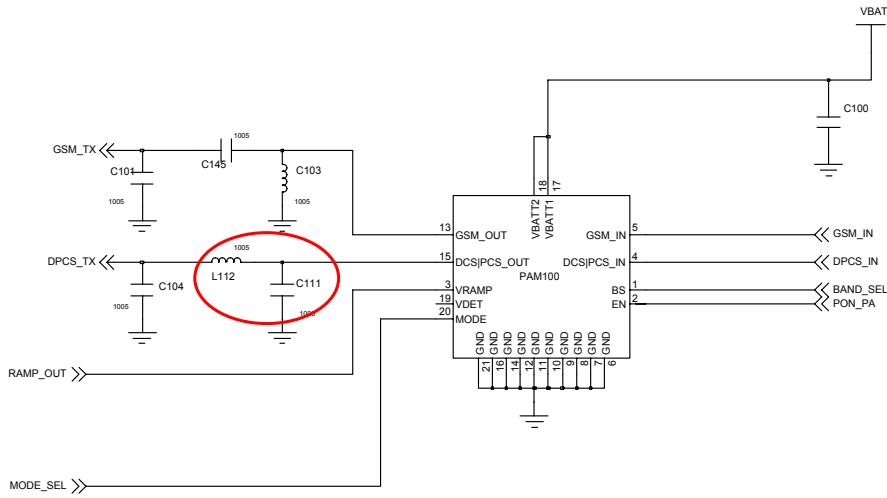




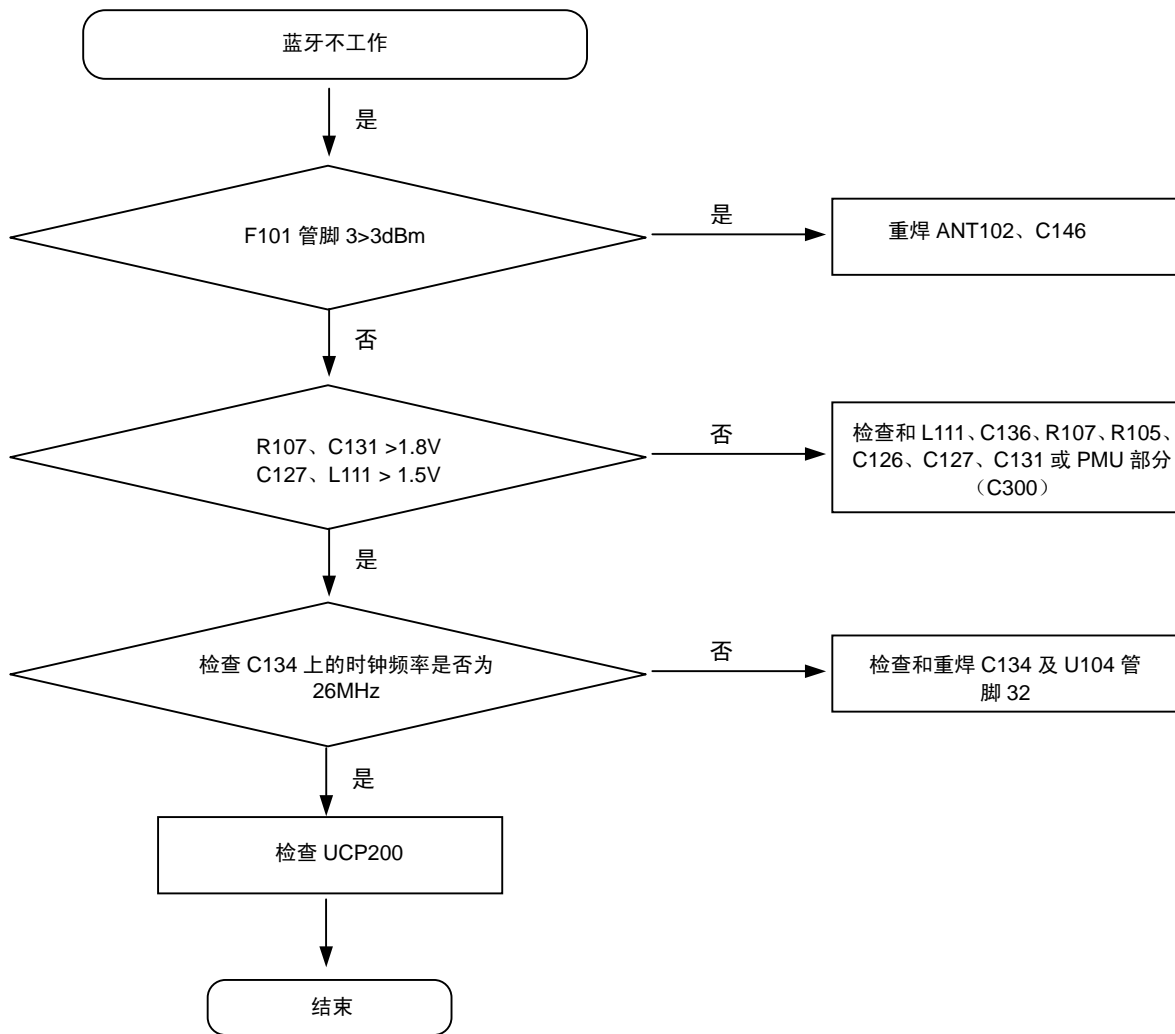
## 9-18. PCS 发射器



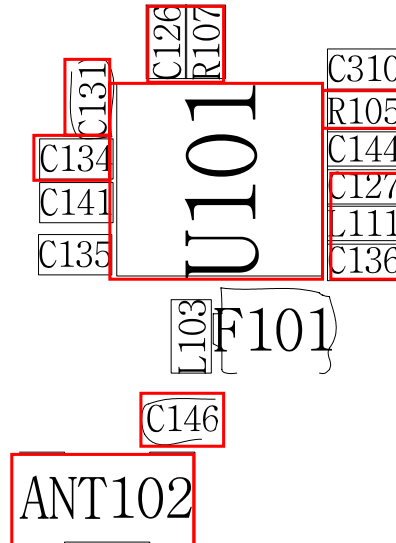
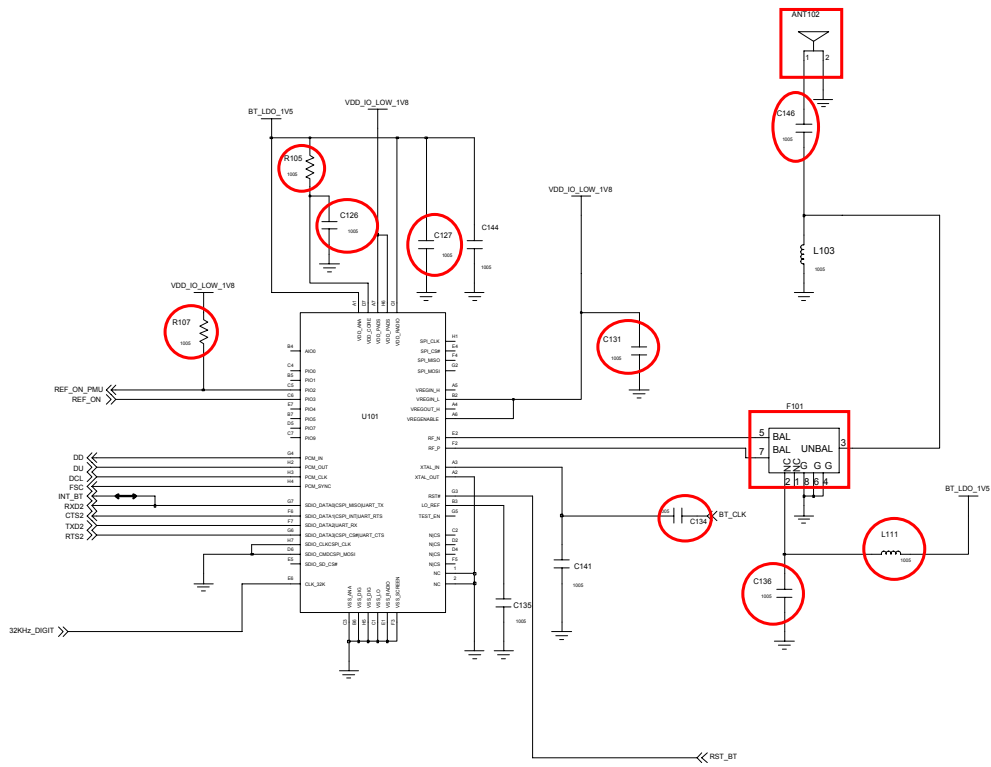




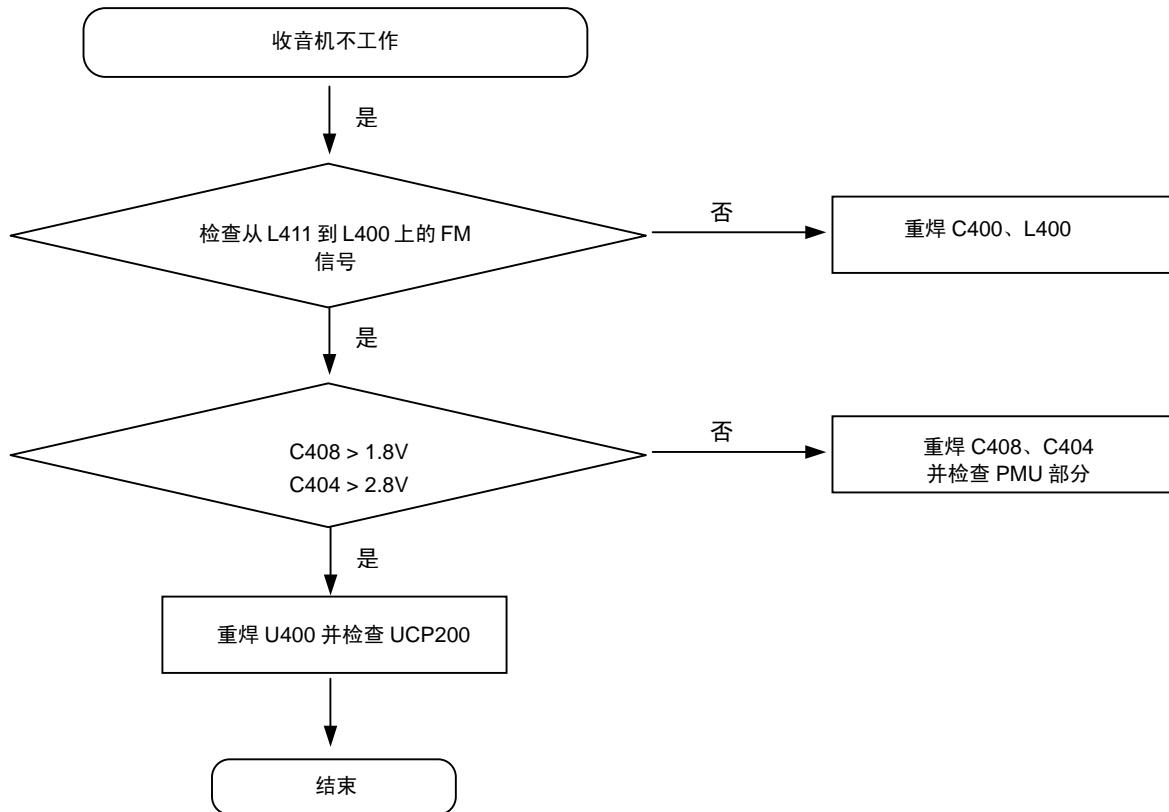
### 9-19 蓝牙部分

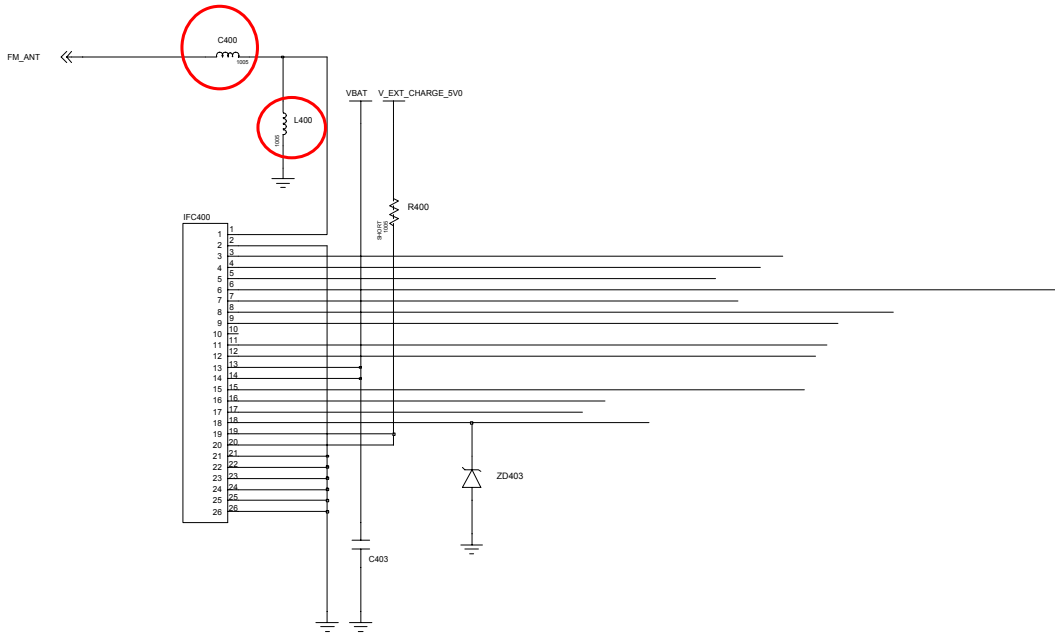
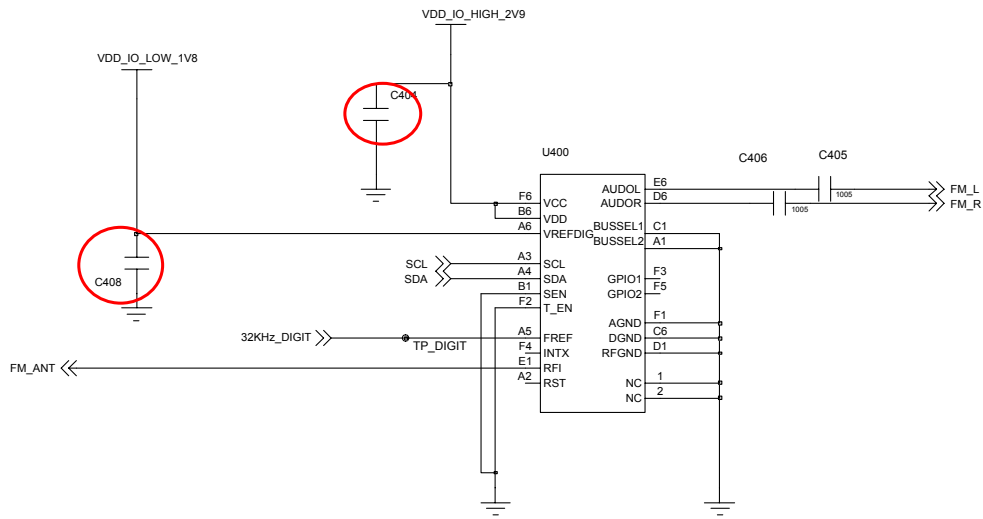


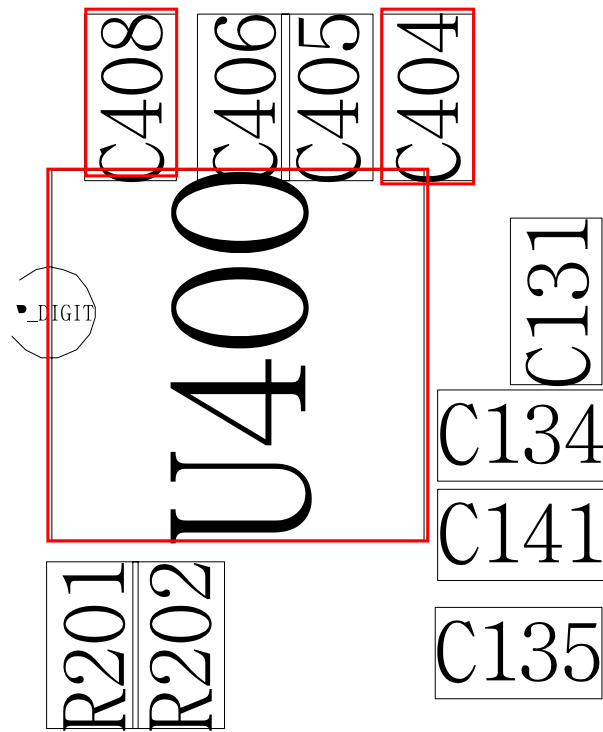




## 9-20.收音机部分



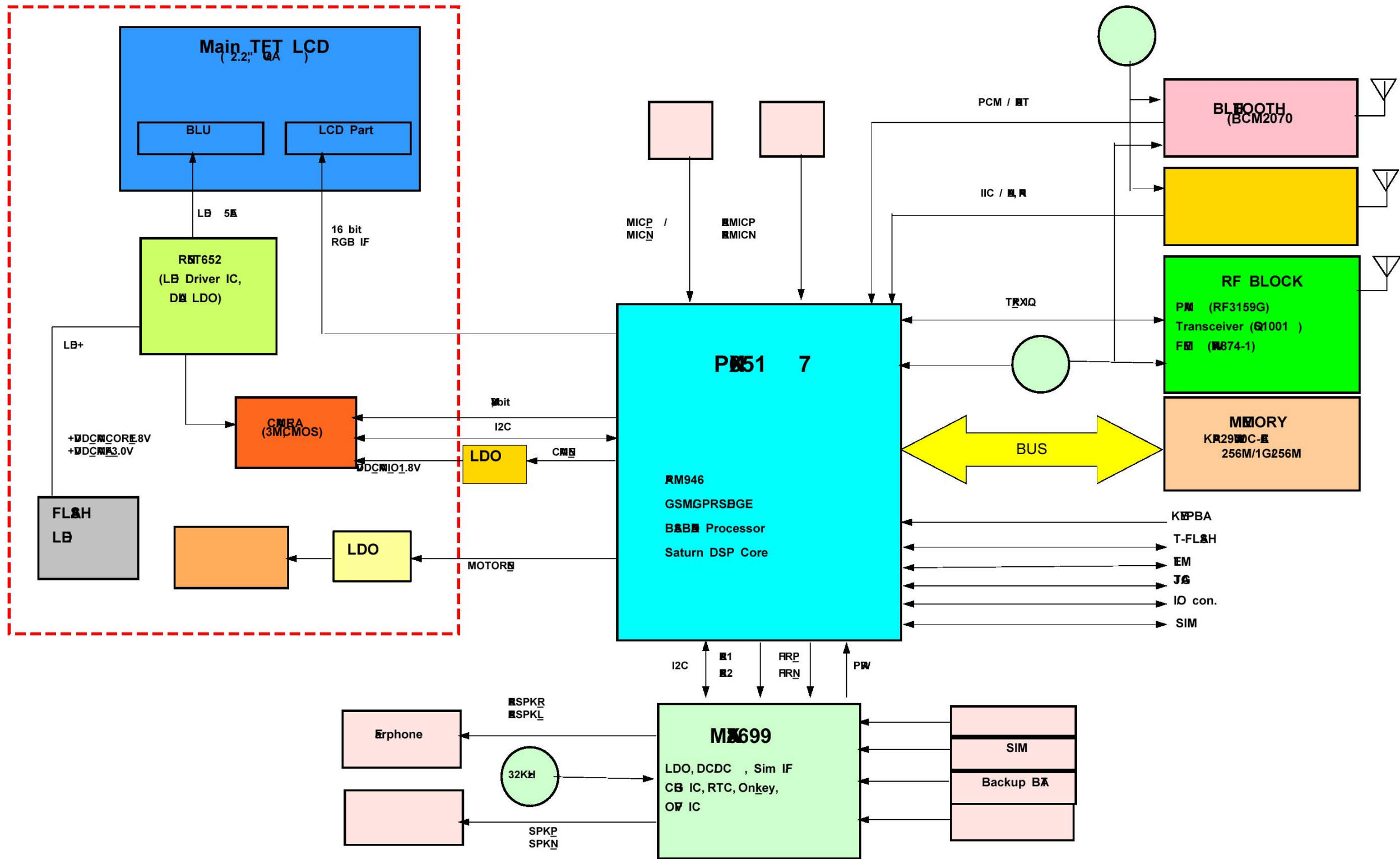




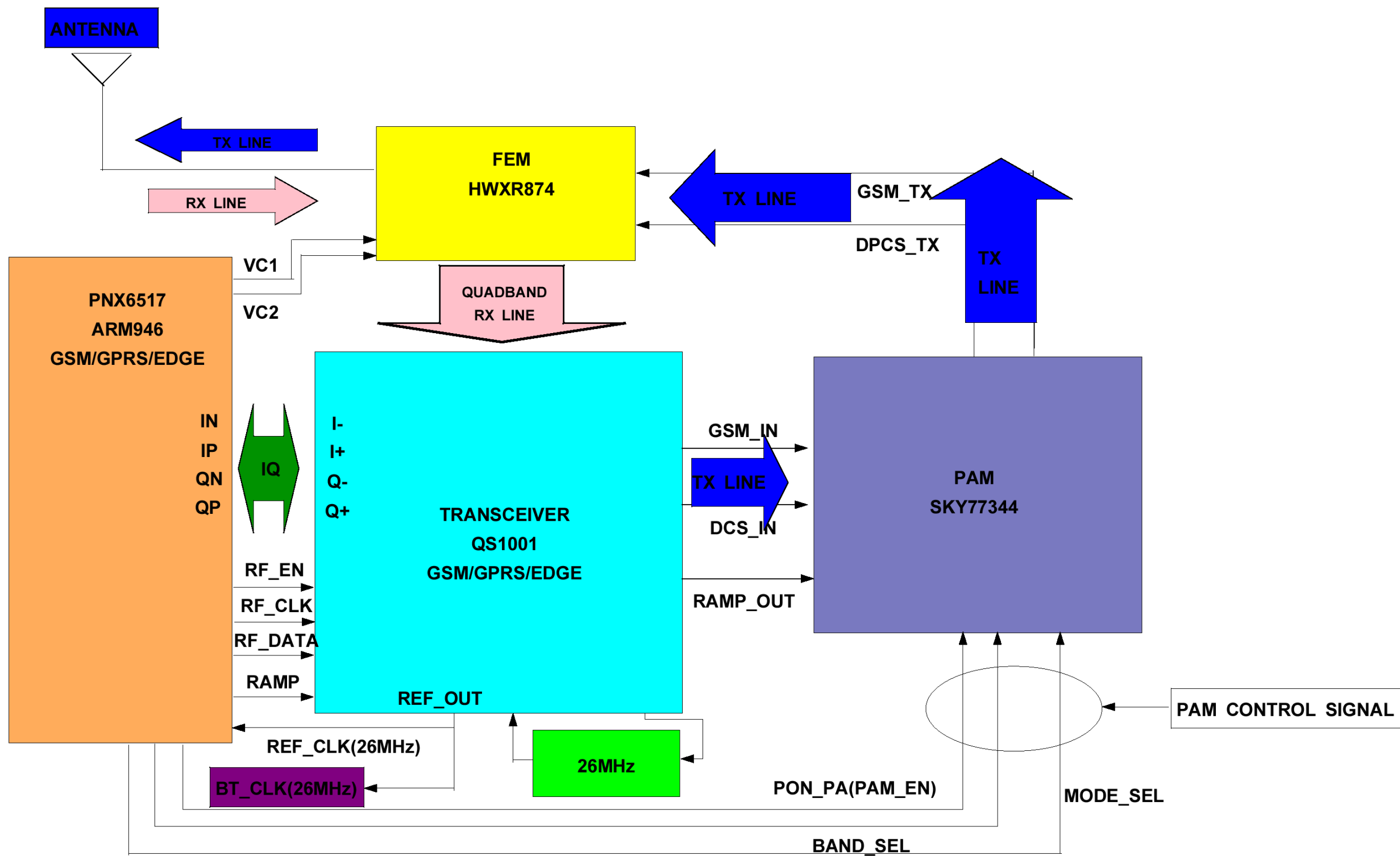
# 7.框图

## 7-1.框图

GT-S5200 Block Diagram

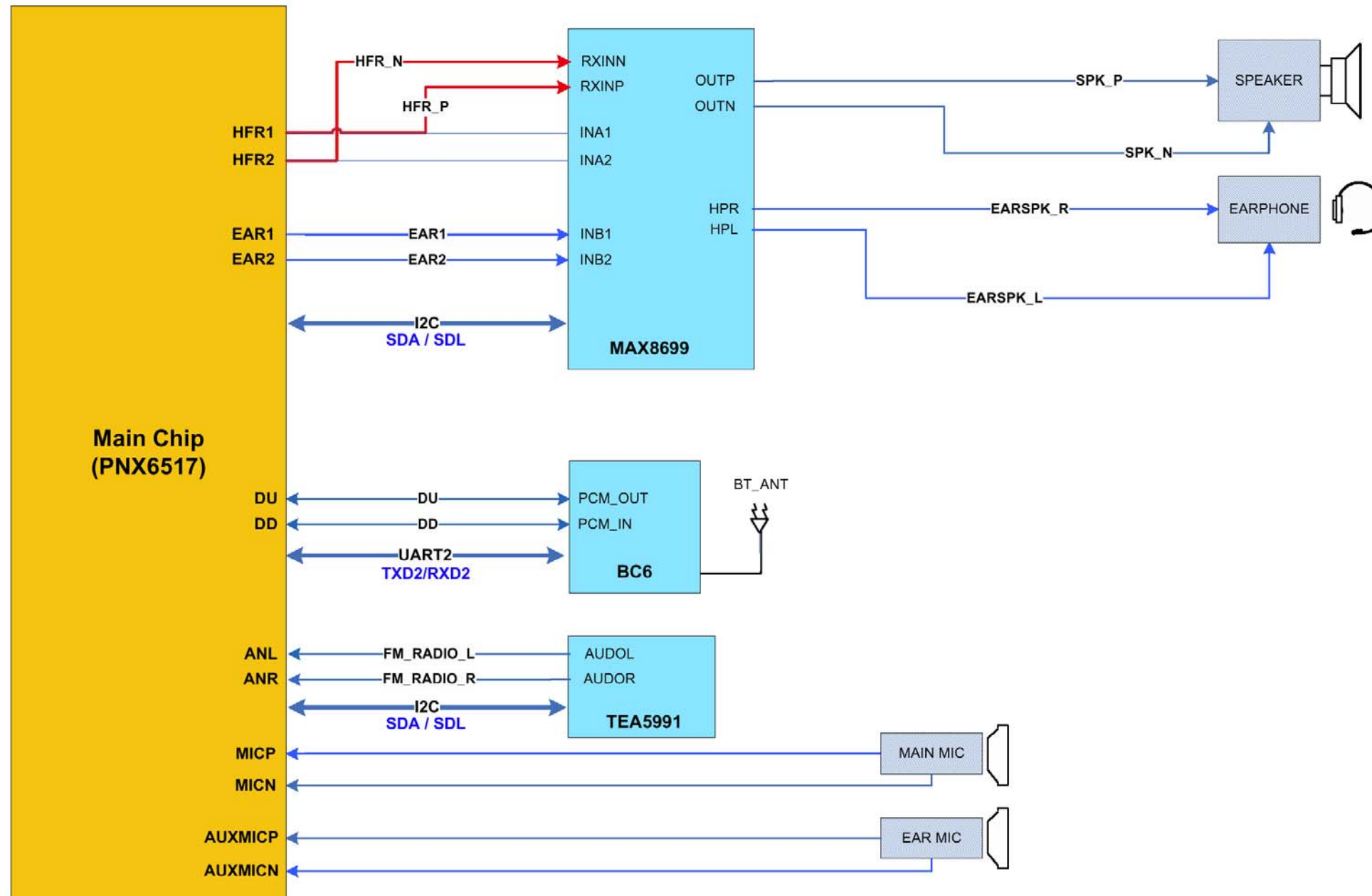


7-2. 射频框图



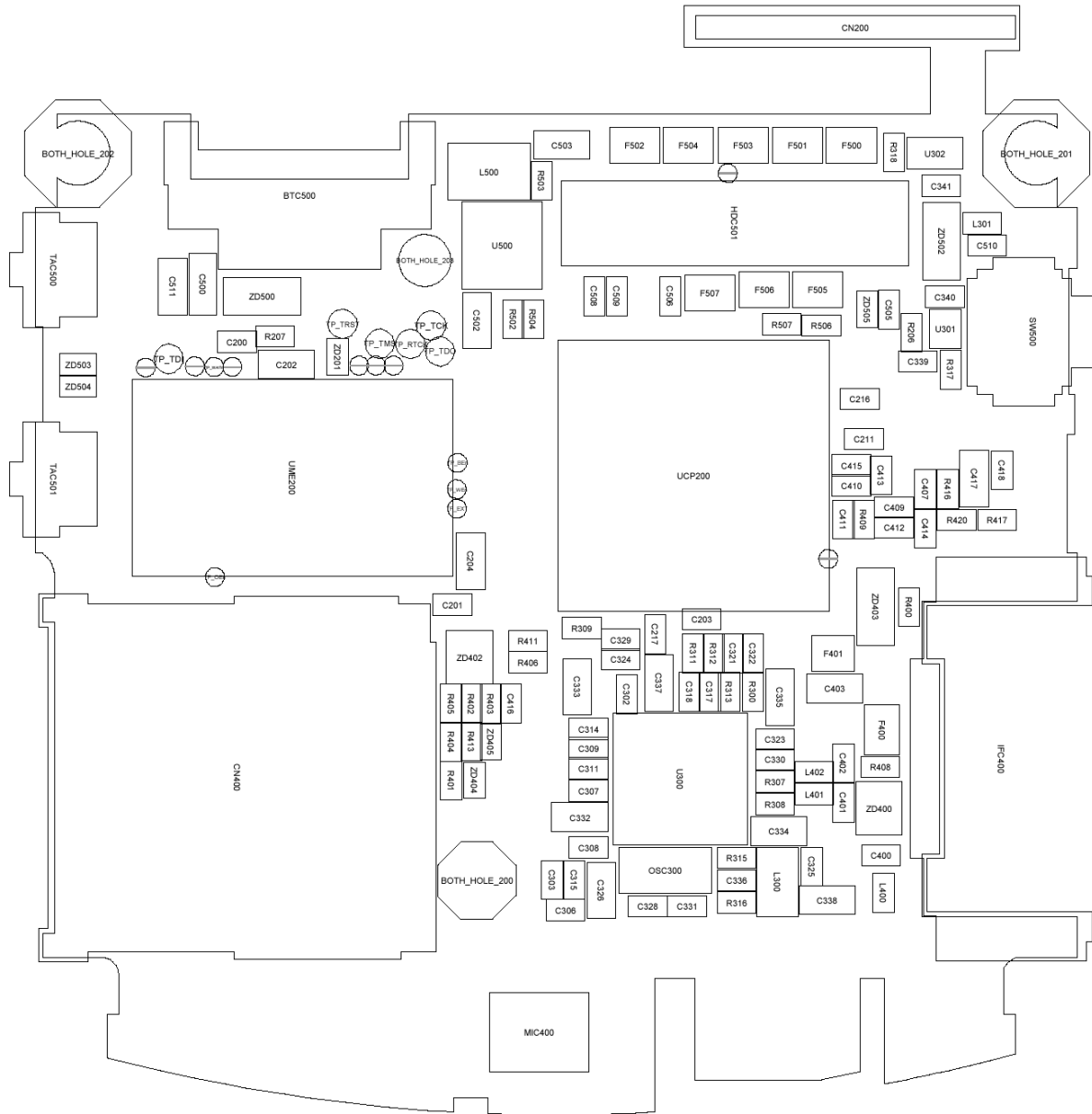
7-3. 音频框图

2008.11.24 by ssimar



# 8. 主板图

[主板顶部视图]





[主板底部视图]

