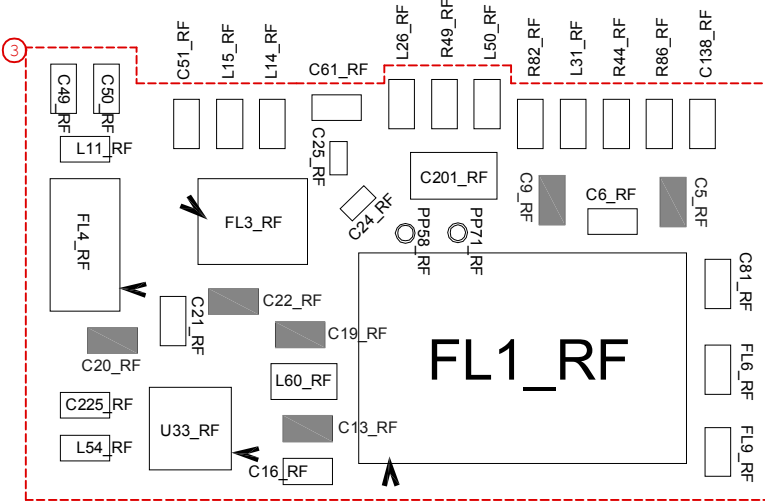
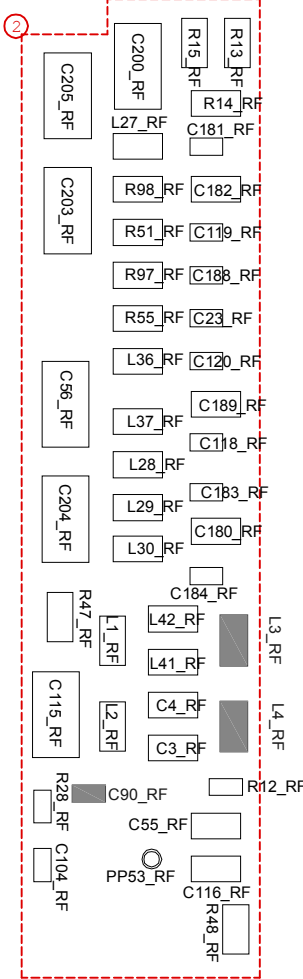
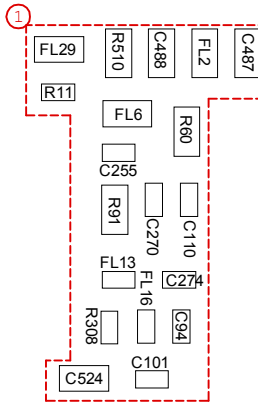


當貼裝 Murata-339S0111(U12\_RF), 需貼裝 L24\_RF.  
 當貼裝 Semco-339S0145(U12\_RF), 不可貼裝 L24\_RF.

Notes:

- 1. 涂陰影部分,如"■"不貼裝.
- 2. 此版位置圖只用于N92 PCB:820-2766-C.
- 3. 請注意L24\_RF與不同廠商Wifi(U12\_RF)對應匹配.



Sky Dec 27'10	制作
N92	Production
	Rev.
N92 PVT MLB 位置圖 (820-2766-C)Botside	